

**CAP MECANICIEN**  
**EN TRACTEURS ET MATERIELS AGRICOLES**  
**EN MATERIELS DE PARCS ET JARDINS**

**SUJET**

EPREUVE : EP1-Etude de mécanisme

DUREE : 3 heures

COEF. : 4

C O P I E  
R I G E E

Le présent sujet est constitué  
d'un DOSSIER TRAVAIL comportant 5 pages numérotées de DT1/5 à DT 5/5

Ce DOSSIER TRAVAIL est à rendre à la fin de l'épreuve

Aucun document autorisé.

CAP MECANICIEN EN TRACTEURS ET MATERIELS AGRICOLES,  
EN MATERIELS DE PARCS ET JARDINS

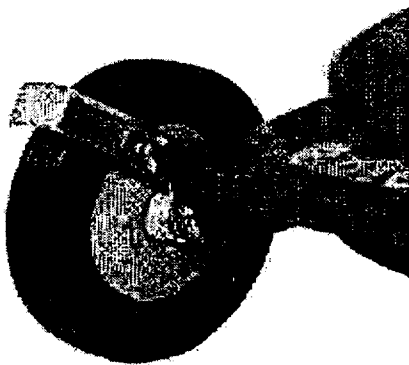
Epreuve : EP1-Etude de mécanisme

Durée : 3 h

Coefficient : 4

CORRIGE

DISPOSITIF DE ROUE AVANT  
DE TONDEUSE A GAZON



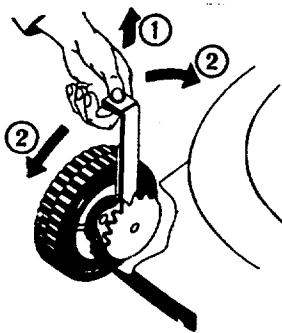
Fonction du système :

Ce dispositif permet le guidage de la roue et le réglage de la position de celle-ci par rapport au carter (dans le but d'obtenir des hauteurs de coupe plus ou moins hautes du gazon).

1°) Etude du fonctionnement :

NOTE : / 8

Comme l'indique la figure extraite de la notice d'utilisation du constructeur, pour régler la position de la hauteur de coupe, l'opérateur doit exécuter **deux opérations**.



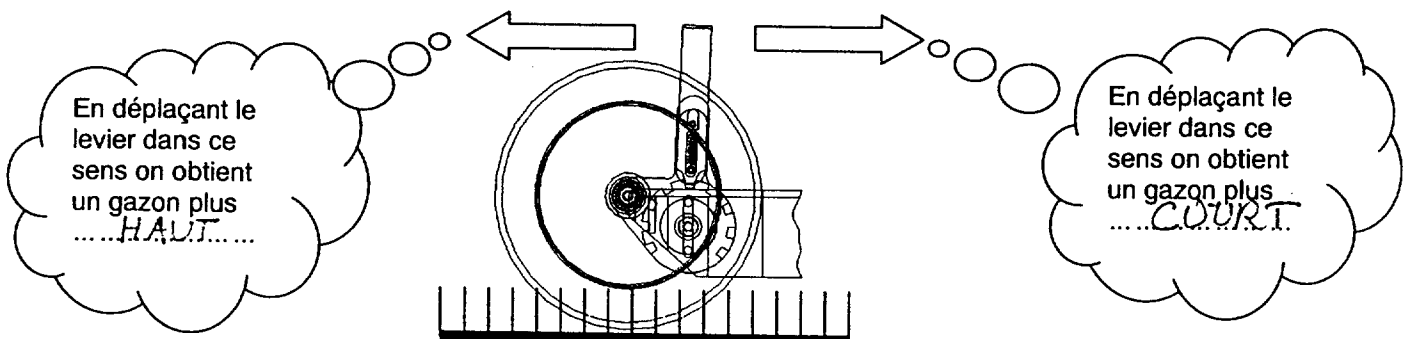
**Opération 1** :  Translation  Rotation Entourez la bonne réponse

A l'aide du dessin d'ensemble DT3/5 , indiquez le repère des pièces en mouvement pendant cette opération :

Pièces :  3  7  8  11

**Opération 2** :  Translation  Rotation Entourez la bonne réponse

Complétez les phrases (concernant la hauteur du gazon) dans les bulles ci-dessous :



**CAP MECANICIEN EN TRACTEURS ET MATERIELS AGRICOLES,  
EN MATERIELS DE PARCS ET JARDINS**

Epreuve : EP1-Etude de mécanisme

Durée : 3 h

Coefficient : 4

CORRIGÉ

**2°) Décodage :**

Note : / 16

2.1) – Le document DT3/5 , dessin d'ensemble du mécanisme comporte 6 vues. **Donner le nom des vues :** / 3 points

**Réponse :** ..Vue de face..... ..Coupe A-A (partielle)  
 ..Vue de droite..... ..Coupe C-C (partielle)  
 ..Vue de gauche..... ..Coupe D-D (sans 1, 12, 13, 15)  
 (Sens 1, 9, 14)

2.2) - A l'aide du dessin d'ensemble du mécanisme : **sur le document DT4/5, inscrire dans les bulles les repères des pièces.** / 7 points

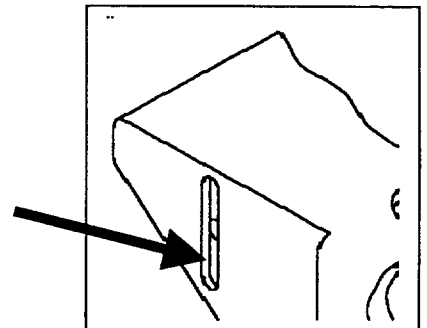
2.3) - **Sur le document DT3/5, colorier les pièces : 4, 5 et 6 (avec une couleur différente pour chaque pièce) sur les vues où elles sont visibles.** / 6 points

**3°) Questionnaire technologique :**

Note : / 16

3.1) - Quel est le rôle de la forme du trou oblong dans le carter 3 : (voir coupe D-D du dessin d'ensemble) / 4 points

..... ASSURER la mise en position de  
 la plaque dentée 2 qui possède  
 2 ergots .....



3.2) – Les roulements étant défectueux, on envisage de les remplacer. Pour cela , il est nécessaire de connaître les trois dimensions principales. **En mesurant sur le dessin d'ensemble, donner les trois dimensions suivantes (à l'échelle 1:1)** / 6points

Diamètre de la bague intérieure : ..... 8 .....

Diamètre de la bague extérieure : ..... 28 .....

Epaisseur du roulement : ..... 10 .....

3.3) – Sur **quelles pièces** doit-on intervenir pour extraire les roulements ? / 3points

**Réponse :** ..... 12 (Vis) ..... et ..... 13 x 2 (Ergot) .....

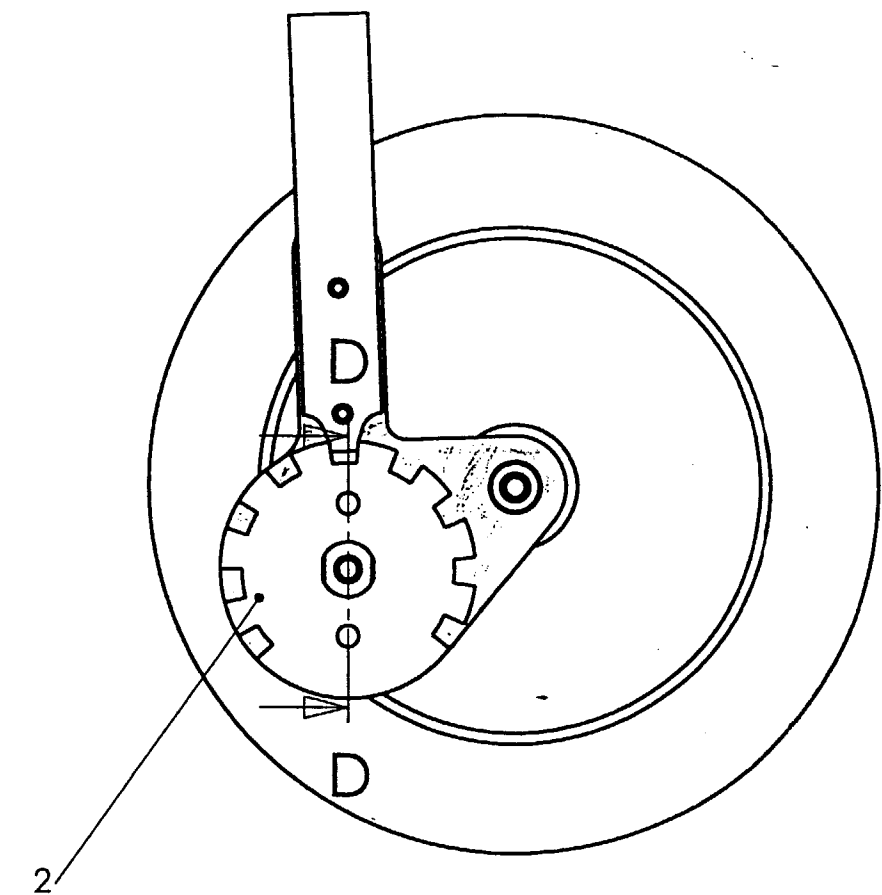
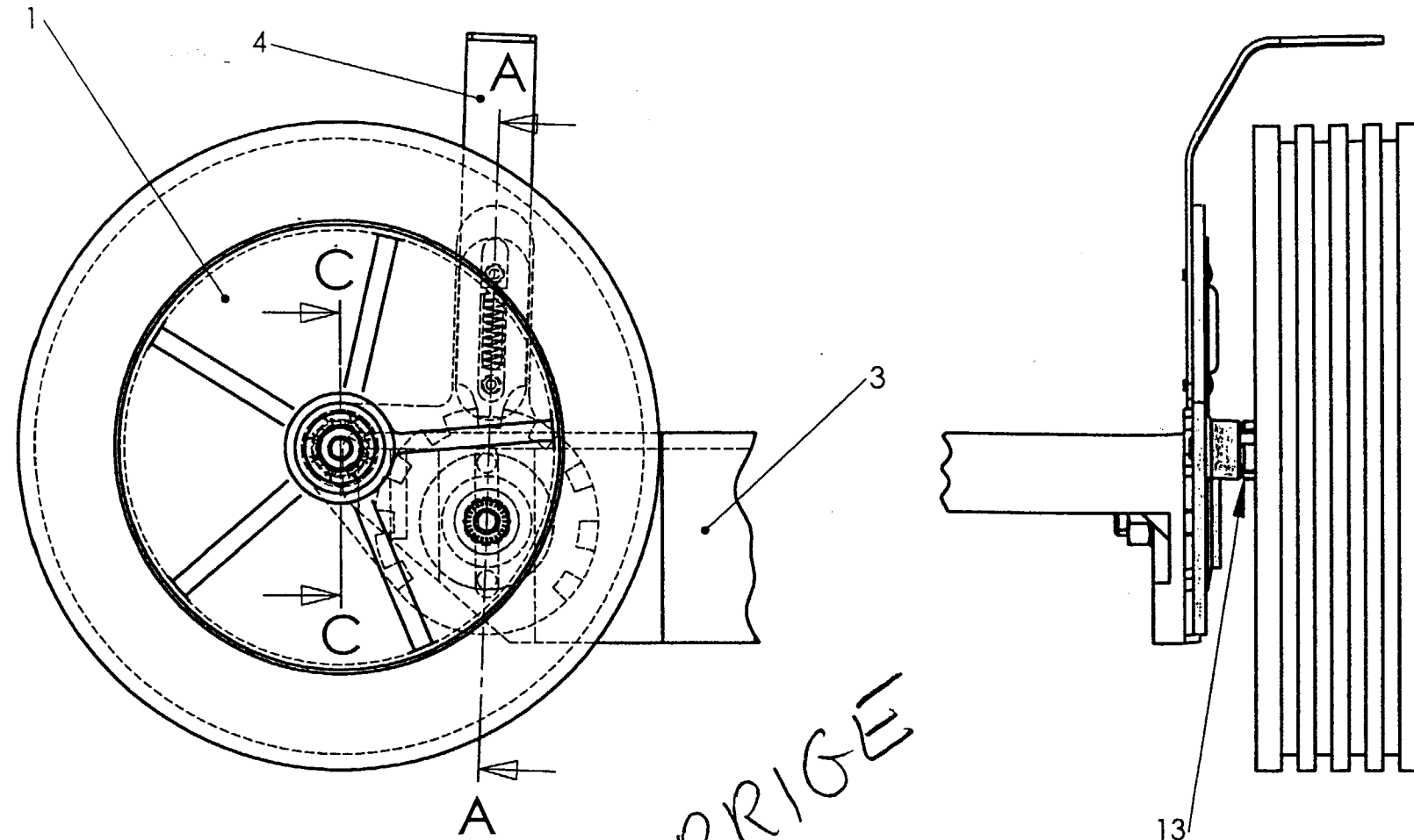
3.4) – Le dessin d'ensemble représente le mécanisme lorsque le levier 4 vient se verrouiller dans les crans de la plaque 2. **En mesurant sur la coupe A-A de ce dessin, donner la valeur de la distance de déplacement maximum possible (vers le haut) du levier 4.** / 3 points

**Réponse :** ..... 9 mm .....

**4°) Travail graphique :**

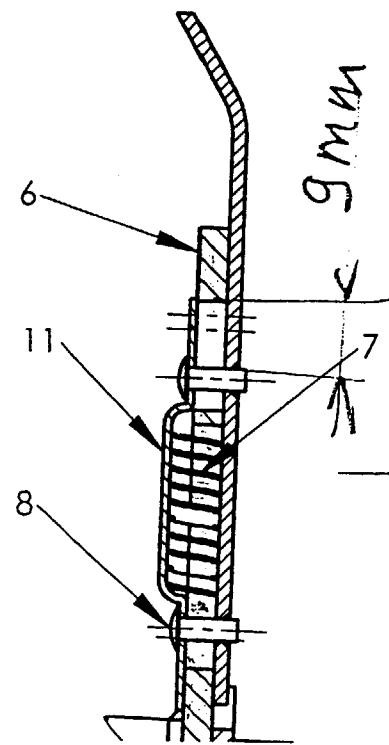
Note : / 10

Sur le document DT5/5, **compléter** le dessin de « l'ensemble plaque basculante » par **la vue de dessus en coupe A-A (sans les formes cachées).**

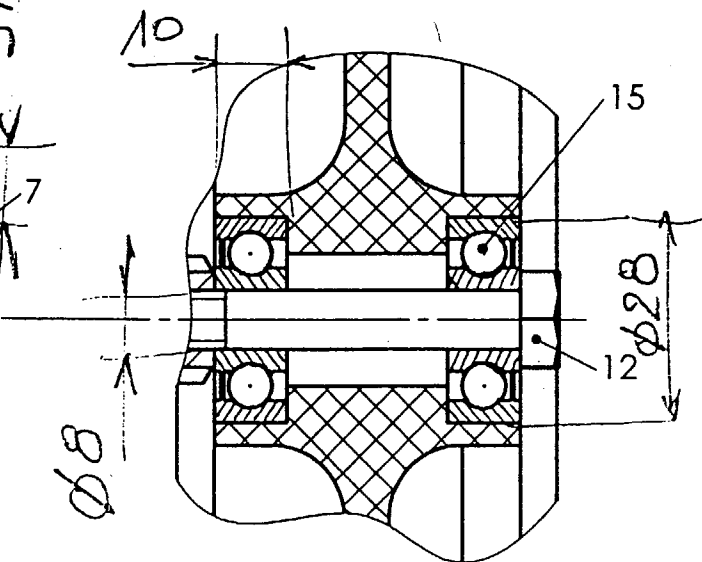


CORRIGE

A-A (1:1)

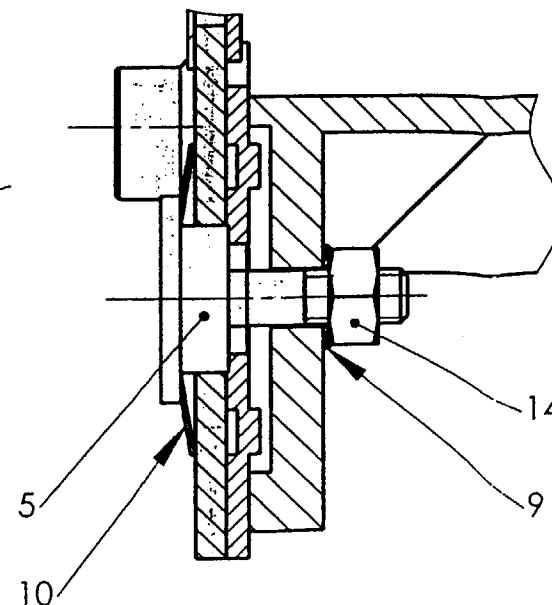


C-C (1:1)



D-D (1:1)

Sans : 1,12,13,15

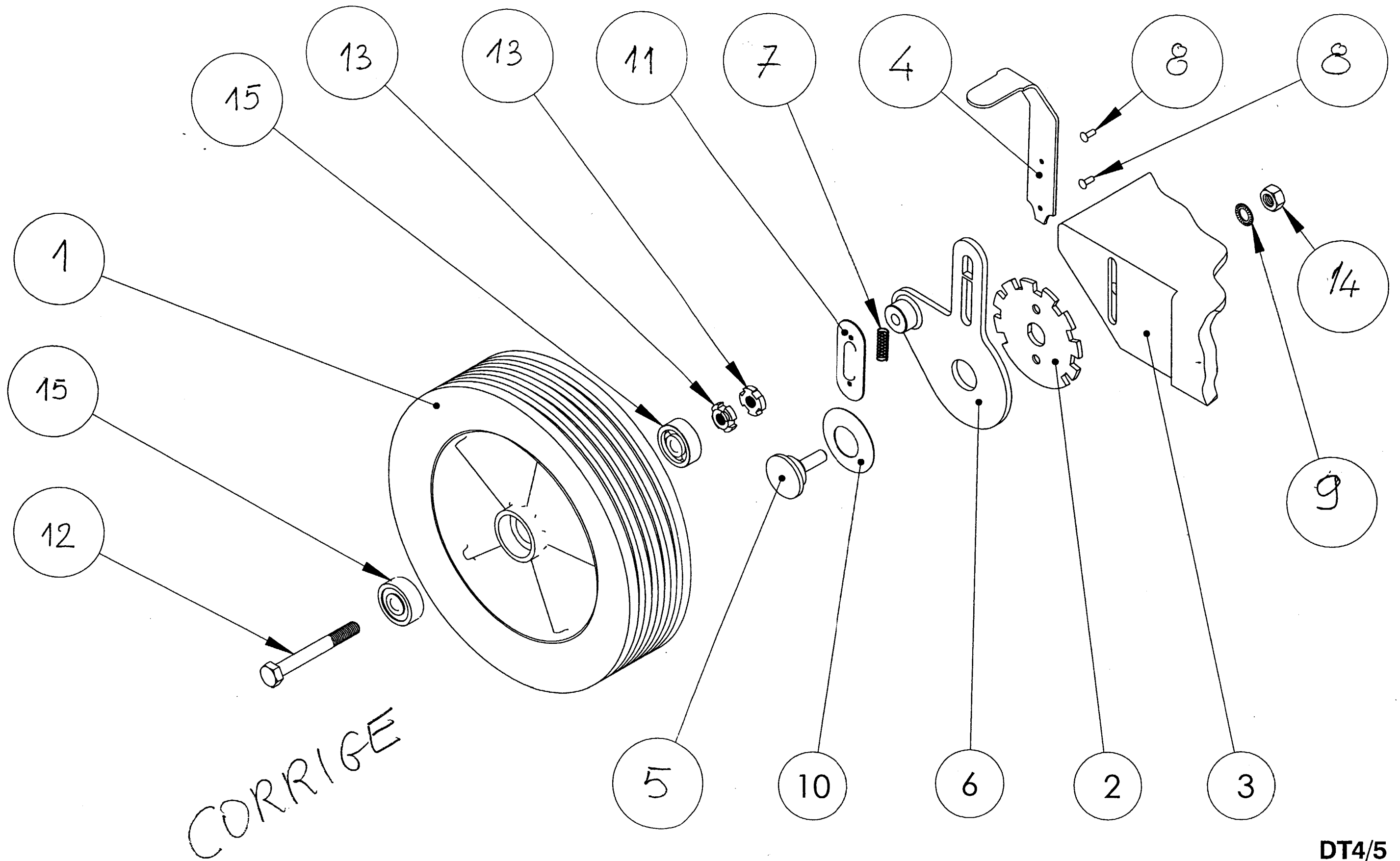


No.ARTICLE	QUANTITÉ	No.PIÈCE	DESCRIPTION
1	1	Roue	
2	1	Plaque crantée	
3	1	Bâti	
4	1	Levier	
5	1	axe	
6	1	Ensemble plaque basculante	
		1 Plaque basculante	
		1 Axe plaque	Soudé/plaque
7	1	Ressort de compression, 7x0,5	
8	2	Rivet	
9	1	Rondelle à dents, DEC 8	
10	1	Rondelle ressort 20x42x0,6	
11	1	Cache ressort	
12	1	Vis H ISO 4014, M 8x60	
13	2	Ecrou à encoches, M 8	
14	1	Ecrou hexagonal ISO 4032, M 8	
15	2	Roulement type BC 8x28x10 E	

Licence d'éducation SolidWorks  
A titre éducatif uniquement

DT3/5

ROUE AVANT DE TONDEUSE A GAZON		Echelle : 1 : 2
ACADEMIES : GROUPEMENT EST	Session 2002	
CAP MECANICIEN EN TRACTEURS ET MATERIELS AGRICOLES, EN MATERIELS DE PARCS ET JARDINS		Epreuve EP 1



DT4/5

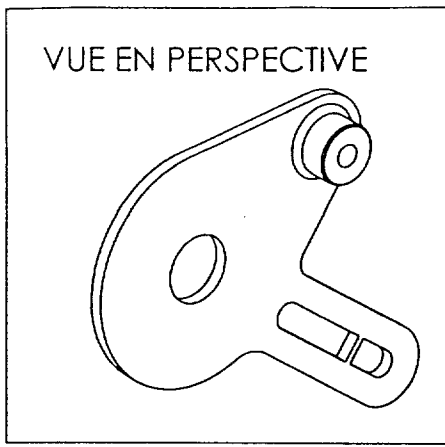
ROUE AVANT DE TONDEUSE A GAZON

C.A.P. Mécanicien Réparateur en Matériels de T.P., M.A. et P.J.

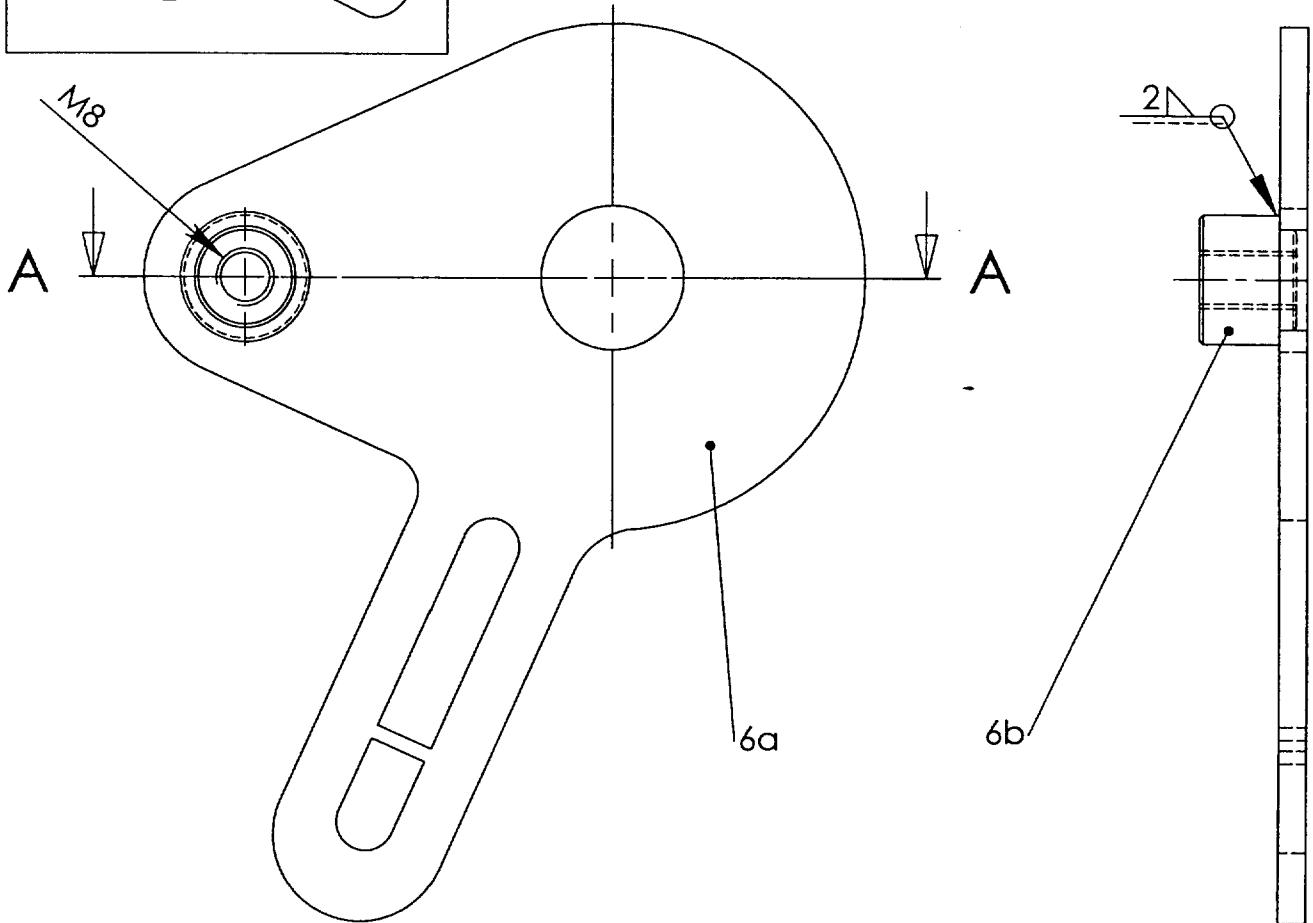
ACADEMIES : GROUPEMENT EST

Session 2002

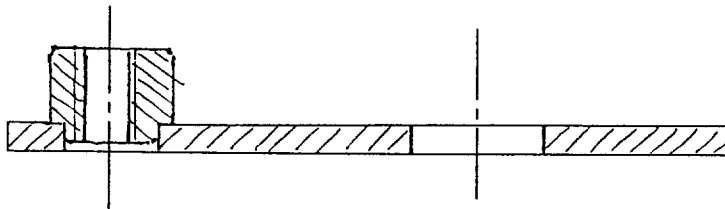
Epreuve EP1



CORRIGEE



A-A



6a	Plaque	
6b	Moyeu	

DT5/5

<b>ENSEMBLE PLAQUE BASCULANTE</b>		<b>Echelle : 1 : 1</b>
Licence d'éducation SolidWorks - à titre éducatif uniquement -		
ACADEMIES : GROUPEMENT EST		Session 2002
CAP MECANICIEN EN TRACTEURS ET MATERIELS AGRICOLES, EN MATERIELS DE PARCS ET JARDINS		Epreuve EP 1