

CAP MECANICIEN
EN TRACTEURS ET MATERIELS AGRICOLES
EN MATERIELS DE PARCS ET JARDINS

SUJET

EPREUVE : EP1-Etude de mécanisme

DUREE : 3 heures

COEF. : 4

Le présent sujet est constitué
d'un DOSSIER TRAVAIL comportant 5 pages numérotées de DT1/5 à DT 5/5

Ce DOSSIER TRAVAIL est à rendre à la fin de l'épreuve

Aucun document autorisé.

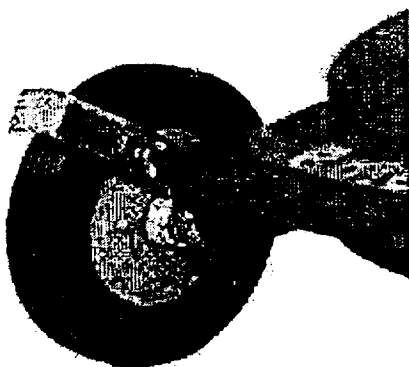
**CAP MECANICIEN EN TRACTEURS ET MATERIELS AGRICOLES,
EN MATERIELS DE PARCS ET JARDINS**

Epreuve : EP1-Etude de mécanisme

Durée : 3 h

Coefficient : 4

**DISPOSITIF DE ROUE AVANT
DE TONDEUSE A GAZON**



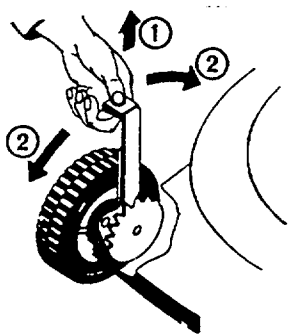
Fonction du système :

Ce dispositif permet le guidage de la roue et le réglage de la position de celle-ci par rapport au carter (dans le but d'obtenir des hauteurs de coupe plus ou moins hautes du gazon).

1°) Etude du fonctionnement :

NOTE : / 8

Comme l'indique la figure extraite de la notice d'utilisation du constructeur, pour régler la position de la hauteur de coupe, l'opérateur doit exécuter **deux opérations**.



Opération 1 : Translation Rotation *Entourez la bonne réponse*

A l'aide du dessin d'ensemble DT3/5 , indiquez le repère des pièces en mouvement pendant cette opération :

Pièces :

Opération 2 : Translation Rotation *Entourez la bonne réponse*

Complétez les phrases (concernant la hauteur du gazon) dans les bulles ci-dessous :

En déplaçant le levier dans ce sens on obtient un gazon plus

En déplaçant le levier dans ce sens on obtient un gazon plus

CAP MECANICIEN EN TRACTEURS ET MATERIELS AGRICOLES, EN MATERIELS DE PARCS ET JARDINS

Epreuve : EP1-Etude de mécanisme

Durée : 3 h

Coefficient : 4

2°) Décodage :

Note : / 16

2.1) – Le document DT3/5 , dessin d'ensemble du mécanisme comporte 6 vues. Donner le nom des vues : / 3 points

Réponse :
.....
.....

2.2) - A l'aide du dessin d'ensemble du mécanisme : **sur le document DT4/5, inscrire dans les bulles les repères des pièces.** / 7 points

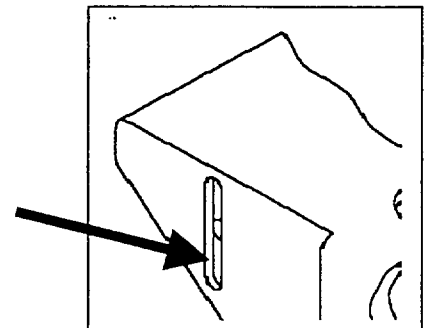
2.3) - **Sur le document DT3/5, colorier les pièces : , 5 et 6 (avec une couleur différente pour chaque pièce) sur les vues où elles sont visibles.** / 6 points

3°) Questionnaire technologique :

Note : / 16

3.1) - *Quel est le rôle de la forme du trou oblong dans le carter 3 : (voir coupe D-D du dessin d'ensemble) / 4 points*

.....
.....
.....
.....



3.2) – Les roulements étant défectueux, on envisage de les remplacer. Pour cela , il est nécessaire de connaître les trois dimensions principales. En mesurant sur le dessin d'ensemble, donner les trois dimensions suivantes (à l'échelle 1:1) / 6points

Diamètre de la bague intérieure :
Diamètre de la bague extérieure :
Epaisseur du roulement :

3.3) – Sur **quelles pièces** doit-on intervenir pour extraire les roulements ? / 3points

Réponse :

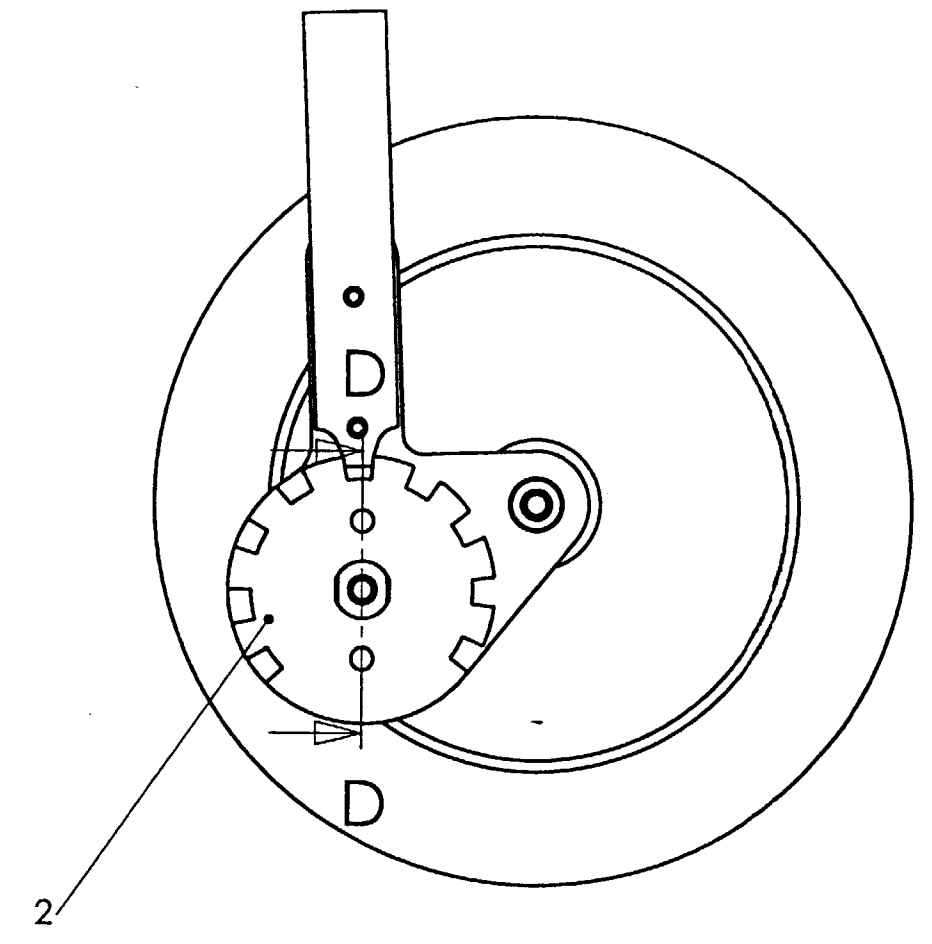
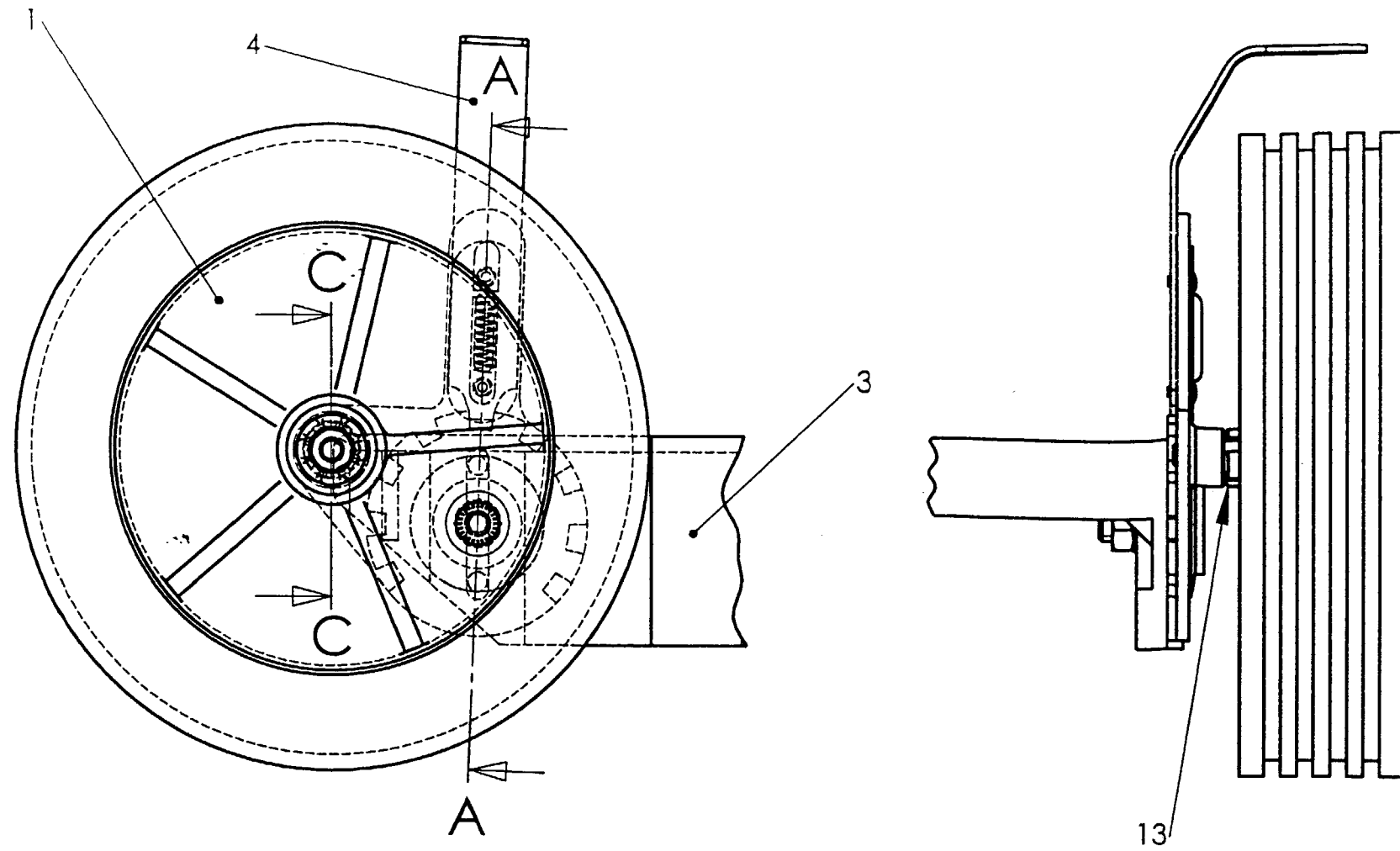
3.4) – Le dessin d'ensemble représente le mécanisme lorsque le levier 4 vient se verrouiller dans les crans de la plaque 2. En mesurant sur la coupe A-A de ce dessin, donner la valeur de la distance de déplacement maximum possible (vers le haut) du levier 4. / 3 points

Réponse :

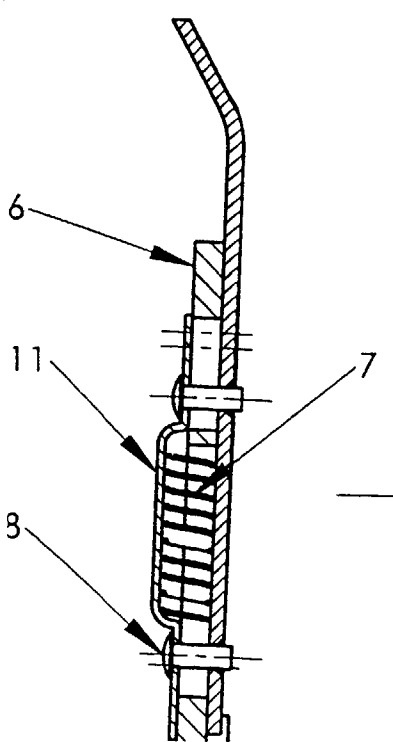
4°) Travail graphique :

Note : / 10

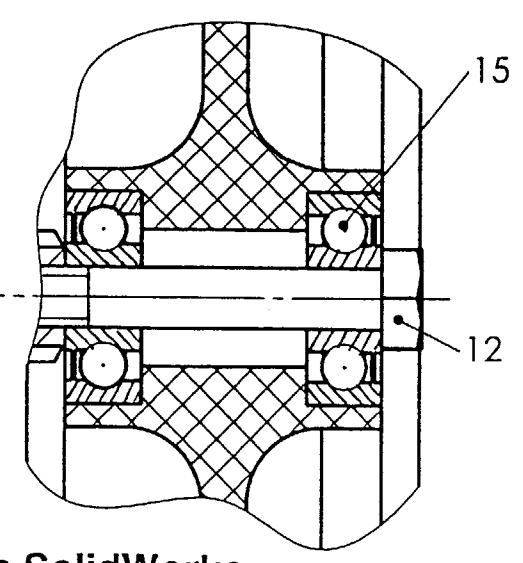
Sur le document DT5/5, compléter le dessin de « l'ensemble plaque basculante » par la vue de dessus en coupe A-A (sans les formes cachées).



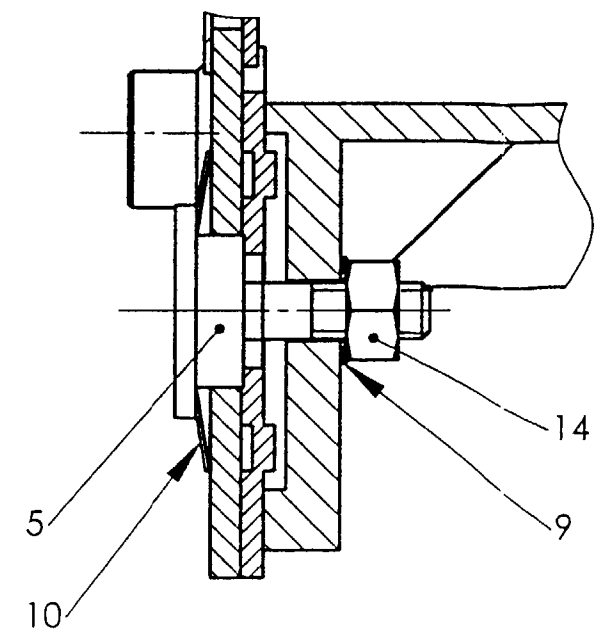
A-A (1:1)



C-C (1:1)



D-D (1:1)
Sans : 1,12,13,15

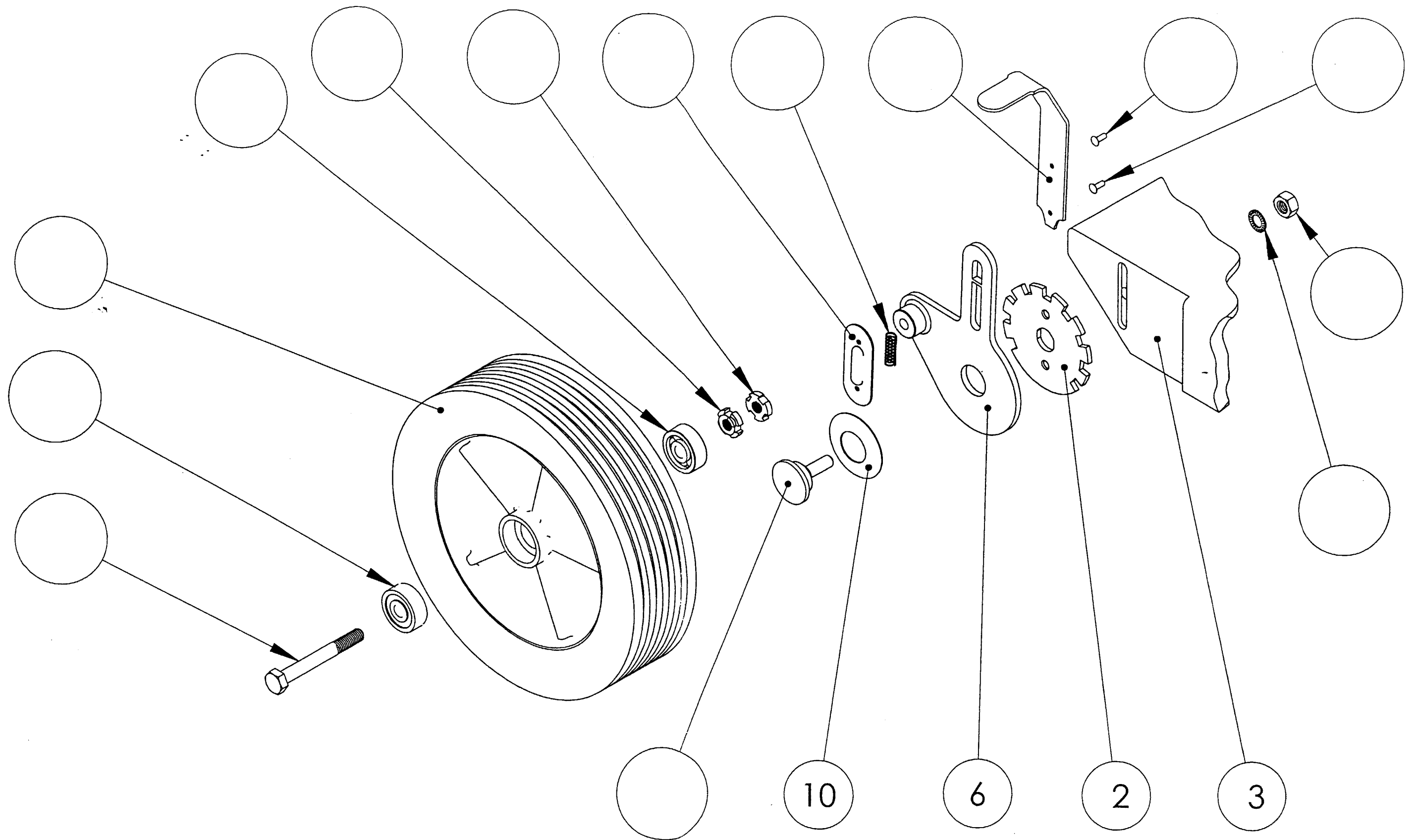


No.ARTICLE	QUANTITÉ	No.PIÈCE	DESCRIPTION
1	1	Roue	
2	1	Plaque crantée	
3	1	Bâti	
4	1	Levier	
5	1	axe	
6	1	Ensemble plaque basculante	
	1	Plaque basculante	
	1	Axe plaque	Soudé/plaque
7	1	Ressort de compression, 7x0,5	
8	2	Rivet	
9	1	Rondelle à dents, DEC 8	
10	1	Rondelle ressort 20x42x0,6	
11	1	Cache ressort	
12	1	Vis H ISO 4014, M 8x60	
13	2	Ecrou à encoches, M 8	
14	1	Ecrou hexagonal ISO 4032, M 8	
15	2	Roulement type BC 8x28x10 E	

Licence d'éducation SolidWorks
A titre éducatif uniquement

DT3/5

ROUE AVANT DE TONDEUSE A GAZON		Echelle : 1 : 2
ACADEMIES : GROUPEMENT EST		Session 2002
CAP MECANICIEN EN TRACTEURS ET MATERIELS AGRICOLES, EN MATERIELS DE PARCS ET JARDINS		Epreuve EP 1

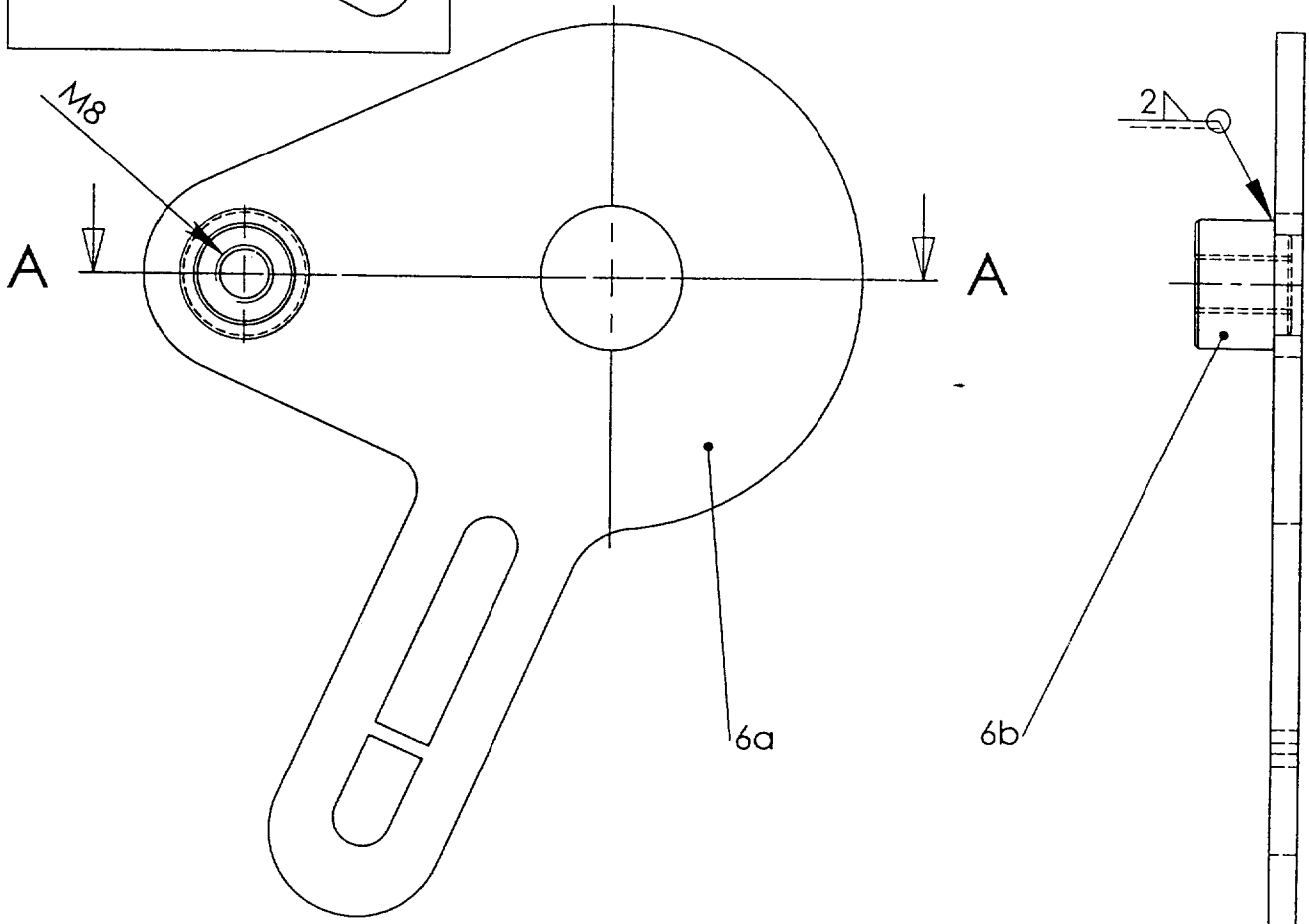
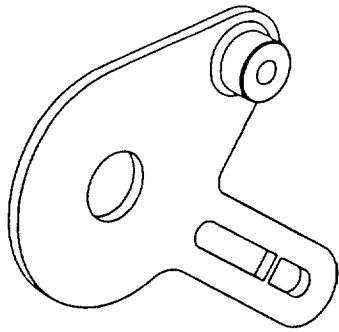


DT4/5

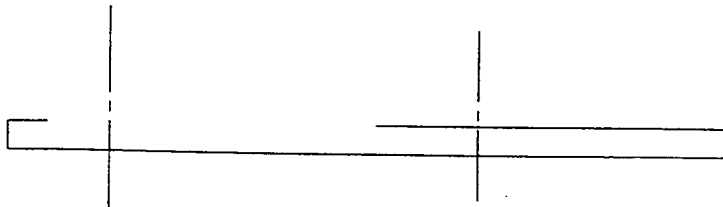
ROUE AVANT DE TONDEUSE A GAZON		
ACADEMIE : GROUPEMENT EST	Session 2002	
CAP MECANICIEN EN TRACTEURS ET MATERIELS AGRICOLES, EN MATERIELS DE PARCS ET JARDINS		Epreuve EP 1

Licence d'éducation SolidWorks
A titre éducatif uniquement

VUE EN PERSPECTIVE



A-A



6a	Plaque	
6b	Moyeu	

DT5/5

ENSEMBLE PLAQUE BASCULANTE		Echelle : 1 : 1
Licence d'éducation SolidWorks - à titre éducatif uniquement -		
ACADEMIES : GROUPEMENT EST	Session 2002	
CAP MECANICIEN EN TRACTEURS ET MATERIELS AGRICOLES, EN MATERIELS DE PARCS ET JARDINS		Epreuve EP 1