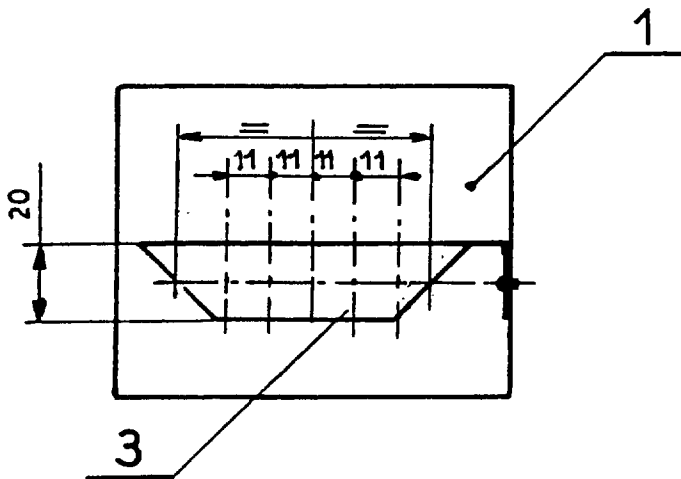
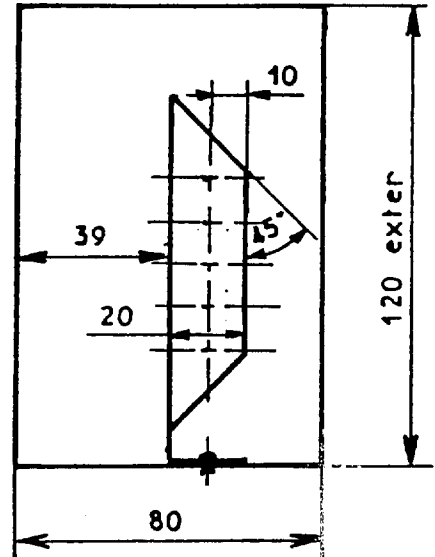
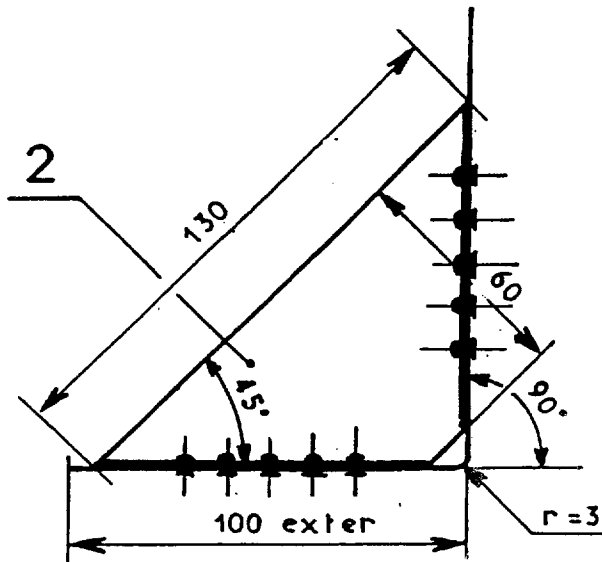
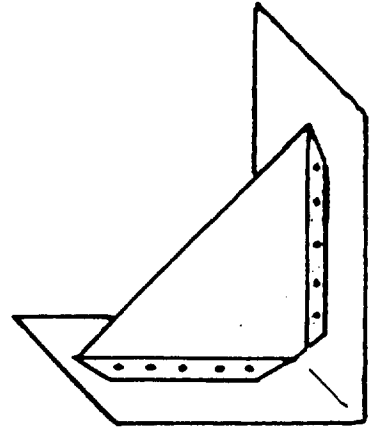


EQUERRE DE RENFORT



Tolérances générales : ±0,5 et ±2°

Nota: casser les angles
ne pas poncer les pièces

3	10	Rivet Ø 3	2017 T 4	
2	1	Support tôle ép. : 0,8	2017 T 4	
1	1	Equerre tôle ép. : 0,8	2017 T 4	
Rep	Nb	Désignation	Matiere	Observation

A CADEMIE DE GRENOBLE			SESSION 2002	
EXAMEN : CAP MECANICIEN ENTRETIEN AVIONS OPTIONS T1/T2				DUREE: 3H
Epreuve : <u>Pièce simple de structure</u>				COEFFICIENT: 2
ECHELLE :	Nb. Tirages :	SUJET	FEUILLE:	