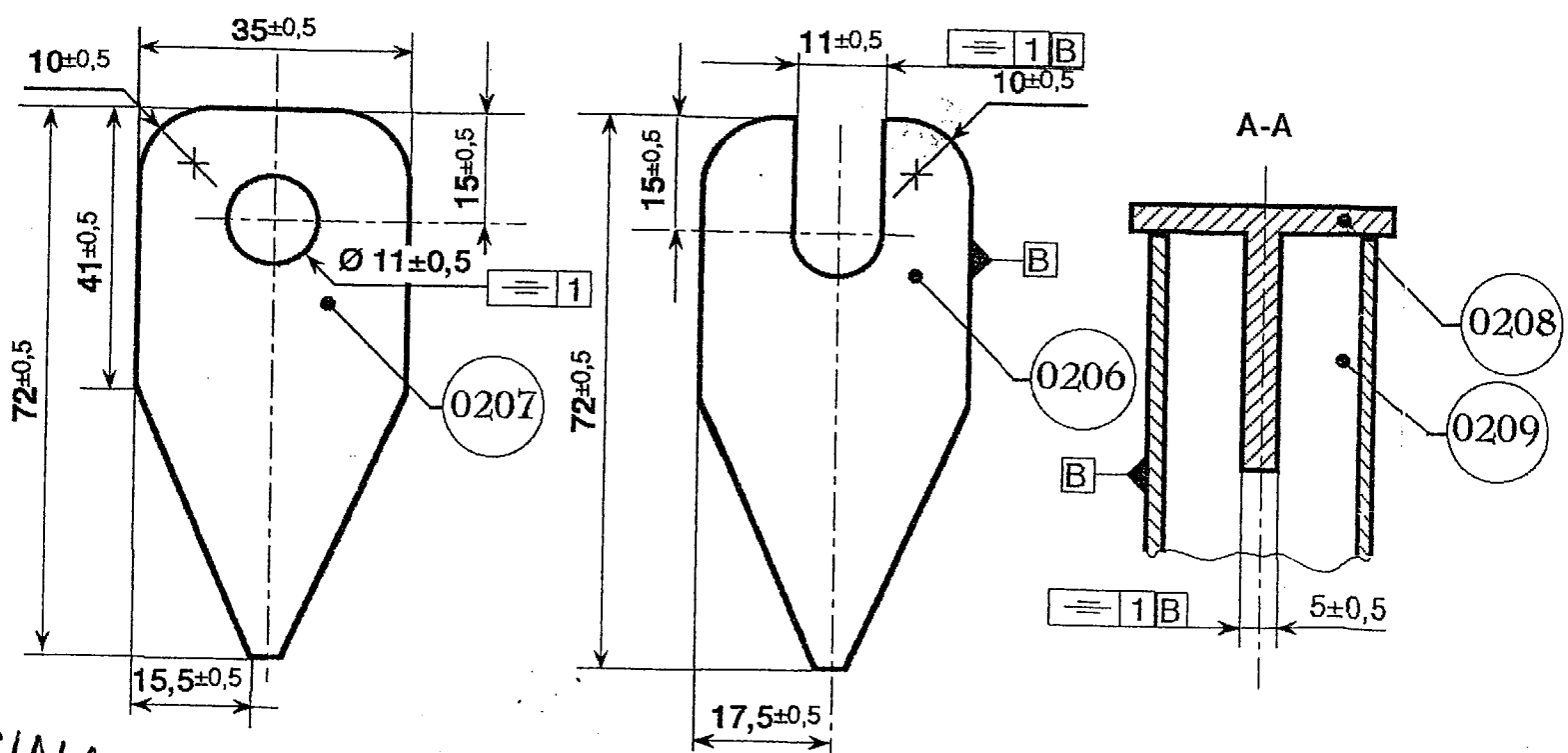
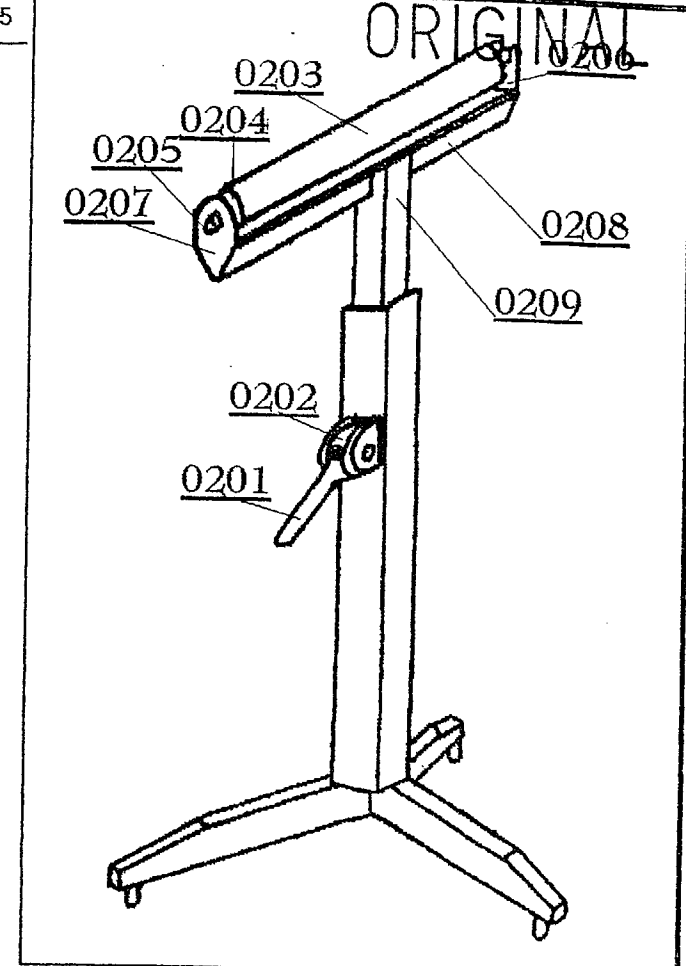
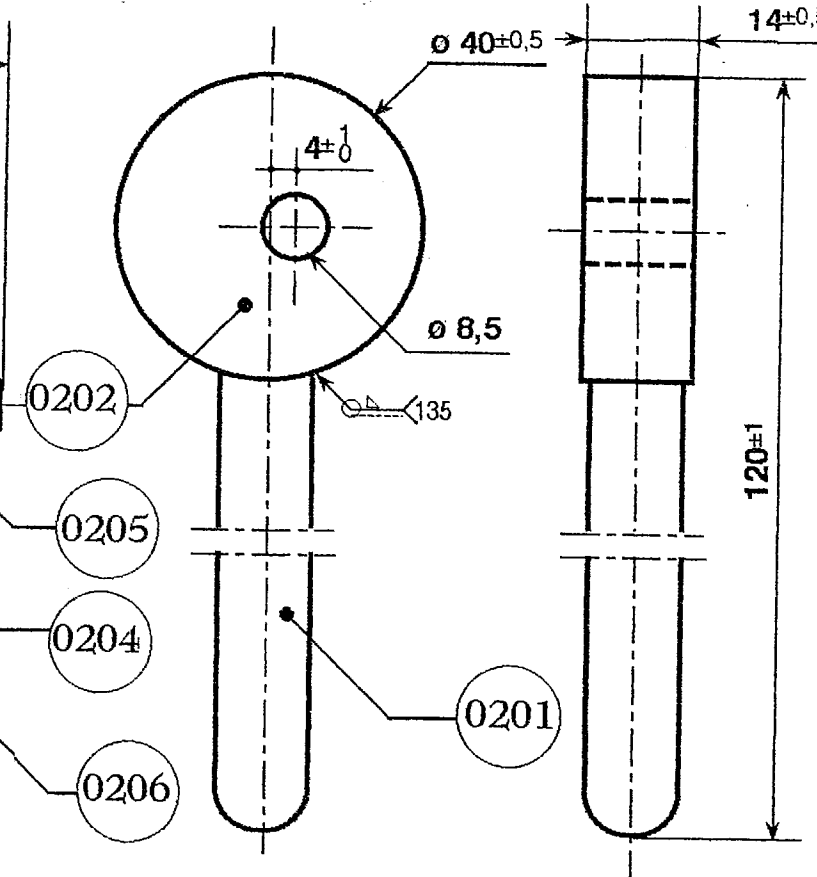


**CORRIGE**



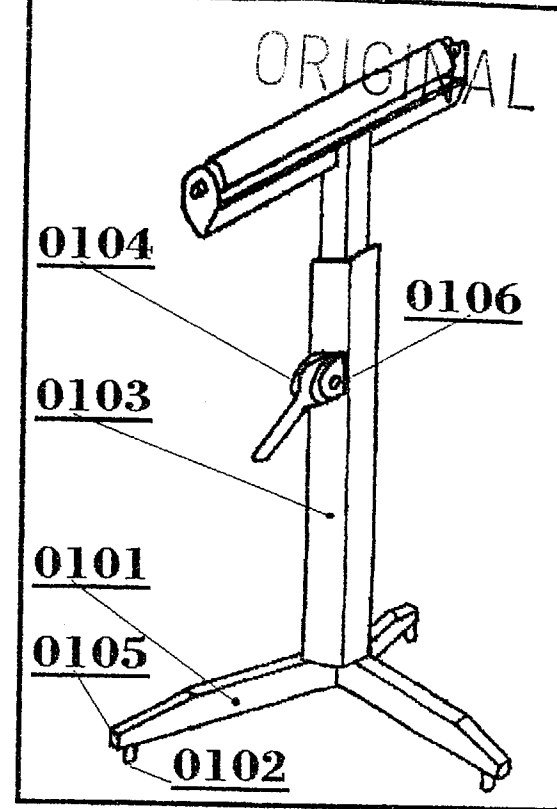
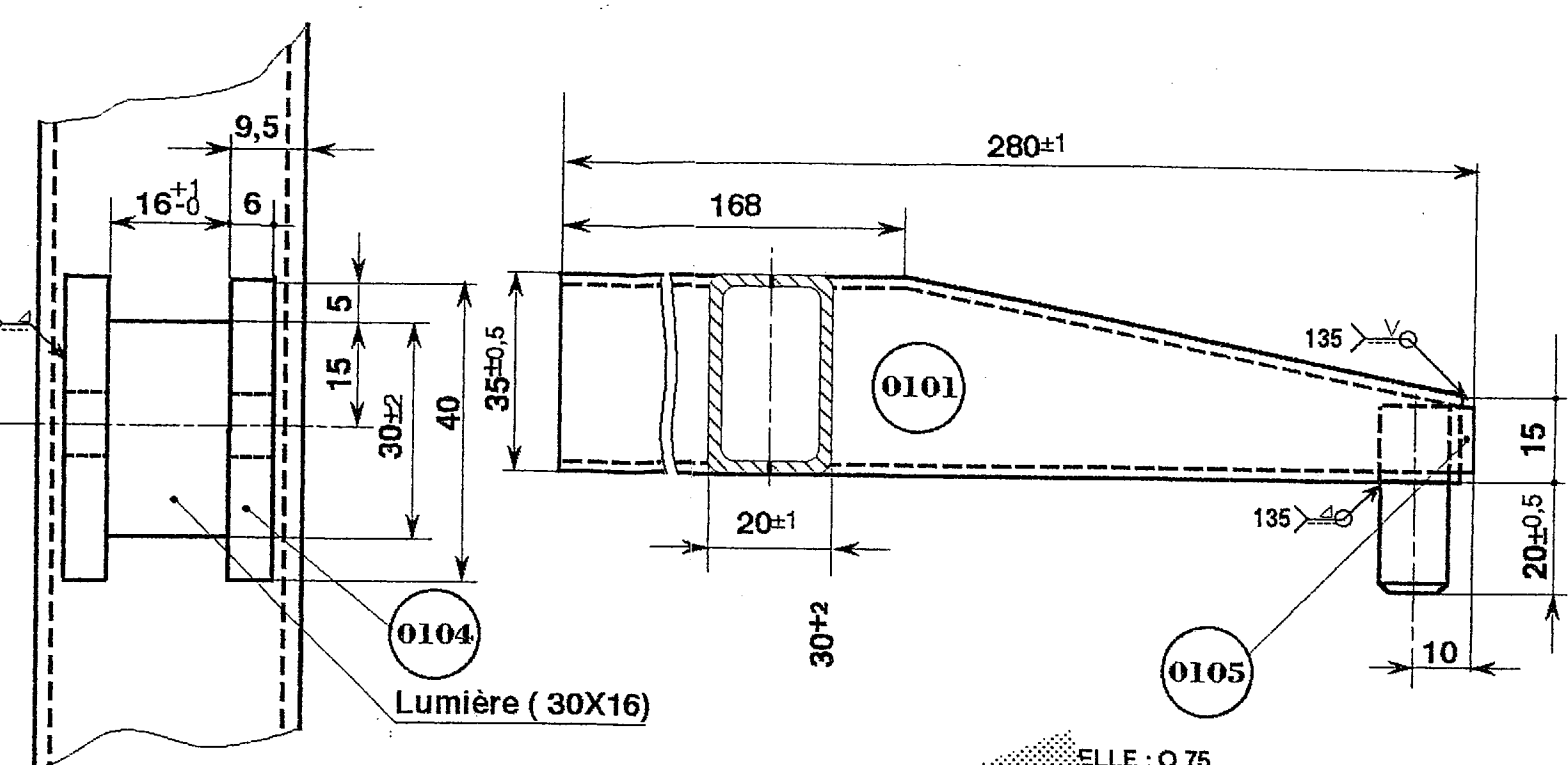
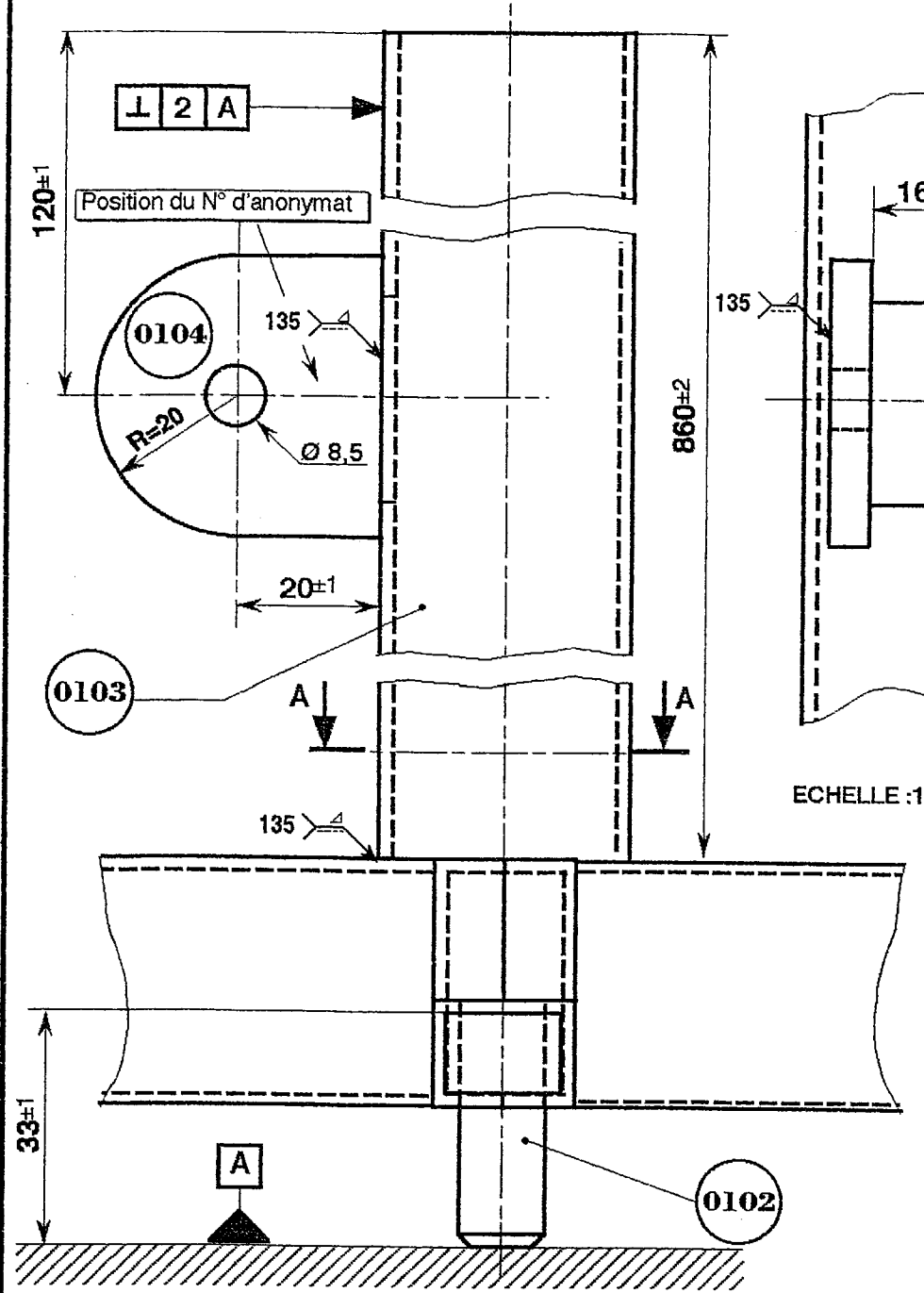
0209	1	Montant	Tube carré 30X30	900
0208	1	Traverse	Té 35X35X4	350
0207	1	Coussinet	Plat 35X5	72
0206	1	Coussinet (ouvert)	Plat 35X5	72
0205	1	Axe	Etiré ø10	370
0204	2	Fourreau	Rondelle 10 L	ø 25
0203	1	Rouleau	Tube 33,7X2,9 NFA45 645	340
0202	1	Excentrique	Rond ø 40	14
0201	1	Levier d'excentrique	Rond ø 12	80
REP.	Nb.	DESIGNATION	MATIERE	LONG.

ECHELLE : 1:1

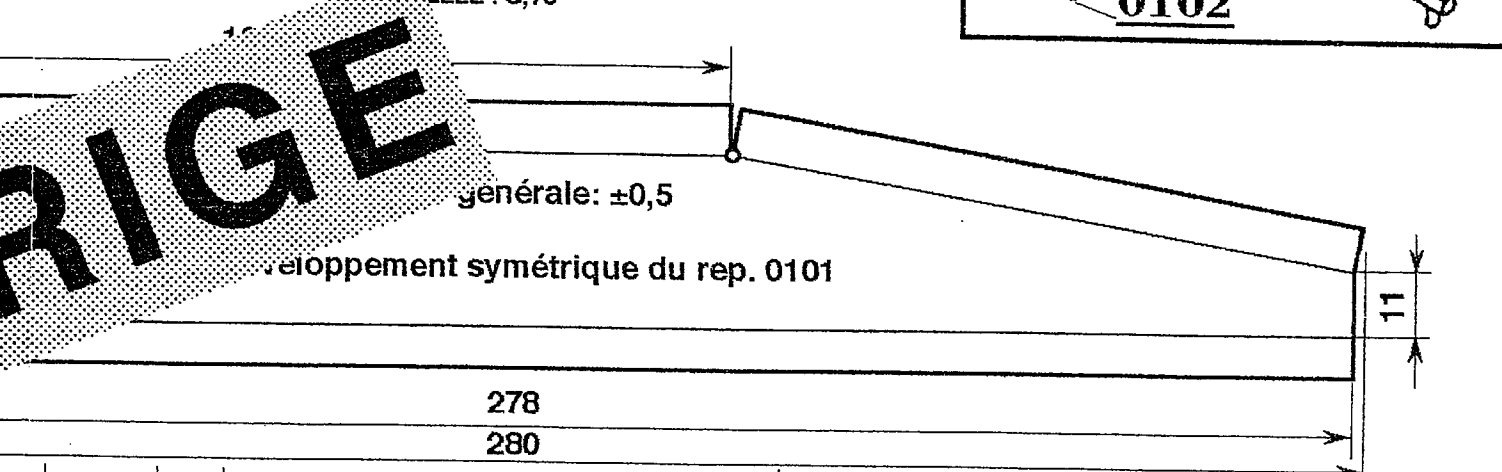
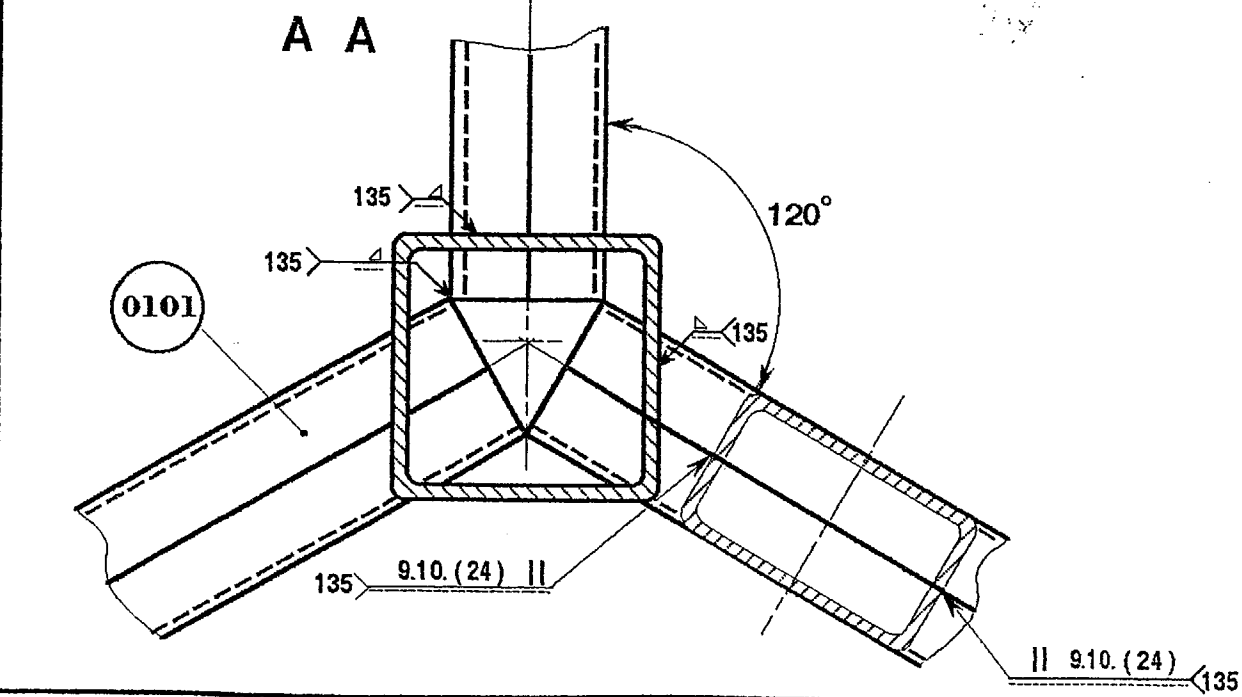
ORIGINAL

Groupement EST	Session 2002	CORRIGE
CAP SERRURERIE METALLERIE		code examen :
Epreuve : EP1 Technologie	1/3	Durée : 4 heures coef. :

ORIGINAL



**CORRIGE**



Rep	Nb	Désignation	Matière	Longueurs
0106	1	Boulon CHC, M8-40		vis et écrou
0105	3	Bouchon	Tôle ép.2	17 x 12
0104	2	Chape	Plat 40 x 6	40
0103	1	Corps	Tube 35 x 35	860
0102	3	Pion d'appui	Rond Ø 12	33
0101	3	pie 1/2 gauche 1/2 droit	Tôle ép.2	6 de 280 x 47 Pliage droit & gauche

Groupement EST		Session 2002	
CAP SERRURERIE METALLERIE		code examen :	
Epreuve : EP1 Technologie		2/3	Durée : 4 heures coef. :

30

Sur les documents 1/3 et 2/3, identifier les éléments en reportant les repères.

Réponse sur le document

10

Donner la signification des symboles, boulon CHC M8-40

ORIGINAL

CHC \_\_\_\_\_

M \_\_\_\_\_ *Cylindrique à 6 pans creux*

8 \_\_\_\_\_ *Pas métrique à nominal 8*

40 \_\_\_\_\_ *Longueur sous tête*

30

Sur les documents 1/3 et 2/3, compléter la nomenclature.

Réponse sur le document

20

Donner 3 procédés pour exécuter la lumière sur l'élément 0103

*1 Perçage trous tangents ou sécants*

*2 fraisage*

*3 plasma*

30

Sur le document 1/3 compléter La cotation du 1/2 développement 0101.

Réponse sur le document

20

**SECURITE** En soudage M.A.G. citer les protections.

Individuelles

Collectives

_____	<i>Gants</i>	_____	_____
_____	<i>masque</i>	_____	_____
_____	<i>tablier</i>	_____	_____
_____	<i>chaussures</i>	_____	_____
_____	<i>lunettes</i>	_____	_____
		_____	_____
		_____	_____

*Balisage du secteur*  
*Paravent*

*etc ...*

20

Expliquer le rôle et le fonctionnement du levier (0202)

*Rôle : immobilisation de l'élément 0209*

*Fonction : excentrique*

20

Pour percer les éléments 0206 et 0207 des règles de sécurité doivent être respectées, lesquelles?

\_\_\_\_\_

\_\_\_\_\_ *Vêtements ajustés* \_\_\_\_\_

\_\_\_\_\_ *Abloquer correctement dans l'étau* \_\_\_\_\_

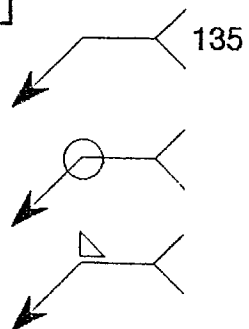
\_\_\_\_\_ *Positionner le carter de protection* \_\_\_\_\_

\_\_\_\_\_ *Lunettes et gants* \_\_\_\_\_

\_\_\_\_\_ *etc ...* \_\_\_\_\_

20

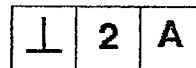
Donner la signification des symboles suivant .



*Soudage MAG*

*Périphérique*

*En angle*



*Perpendicularité*

*Valeur tolérance*

*Surface de référence*

Total des points : .....

NOTE : \_\_\_\_\_ / 20

Groupement EST	Session 2002	
CAP SERRURERIE METALLERIE		code examen :
Epreuve : EPI Technologie	3/3	Durée : 4 heures coef. :