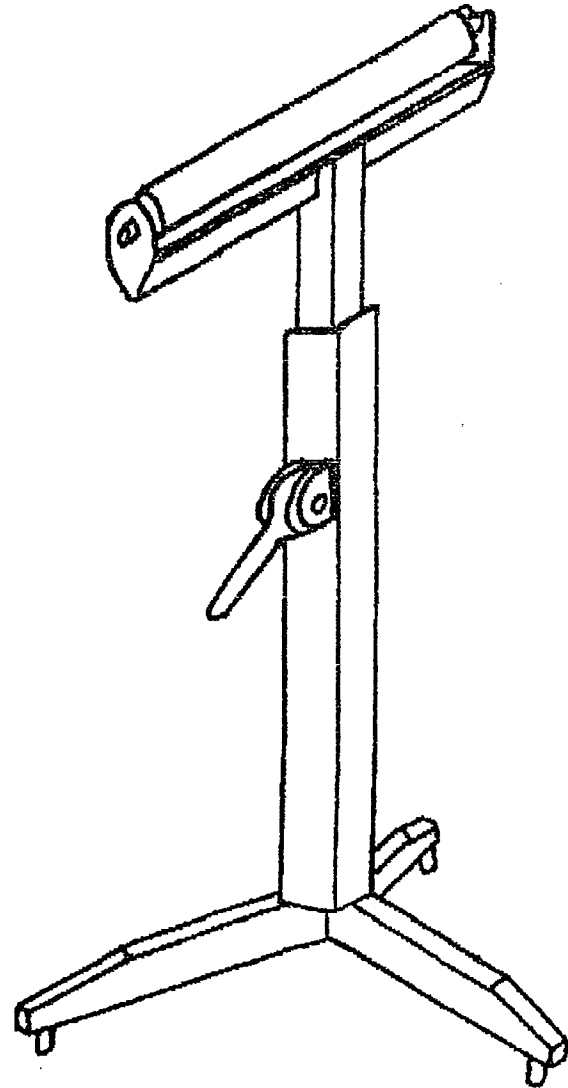


98-135 ORIGINAL

• SERVANTE D'ATELIER •



*NOTA : Les documents 1/3 2/3 3/3 EP1
seront agrafés sur le côté gauche*

C.A.P. SERRURERIE METALLERIE - SESSION : 2002

EP1_A Technologie 4 heures

30

Sur les documents 1/3 et 2/3, identifier les éléments en reportant les repères.

10

Donner la signification des symboles, boulon CHC M8-40

30

Sur les documents 1/3 et 2/3, compléter la nomenclature.

20

Donner 3 procédés pour exécuter la lumière sur l'élément 0103

30

Sur le document 2/3 compléter La cotation du 1/2 développement 0101.

20

SECURITE En soudage M.A.G. citer les protections.

Individuelles	Collectives
_____	_____
_____	_____
_____	_____
_____	_____

20

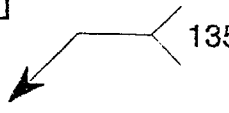

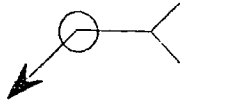

Expliquer le rôle et le fonctionnement du levier (0202)

20

Pour percer les éléments 0206 et 0207 des règles de sécurité doivent être respectées, lesquelles?

20

Donner la signification des symboles suivant .

	135 _____		_____
	_____	2	_____
	_____	A	_____

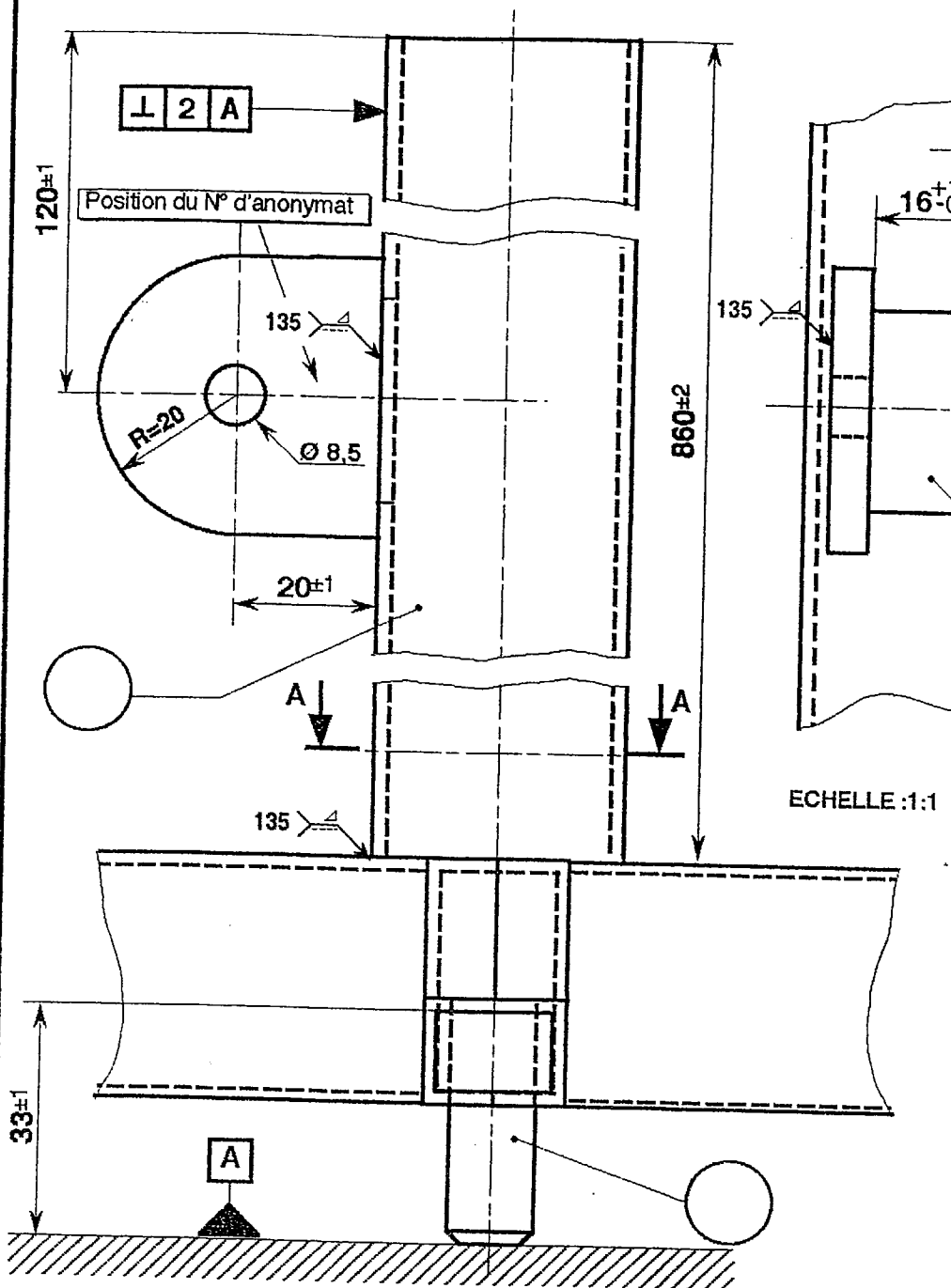
⊥ 2 A

Total des points :

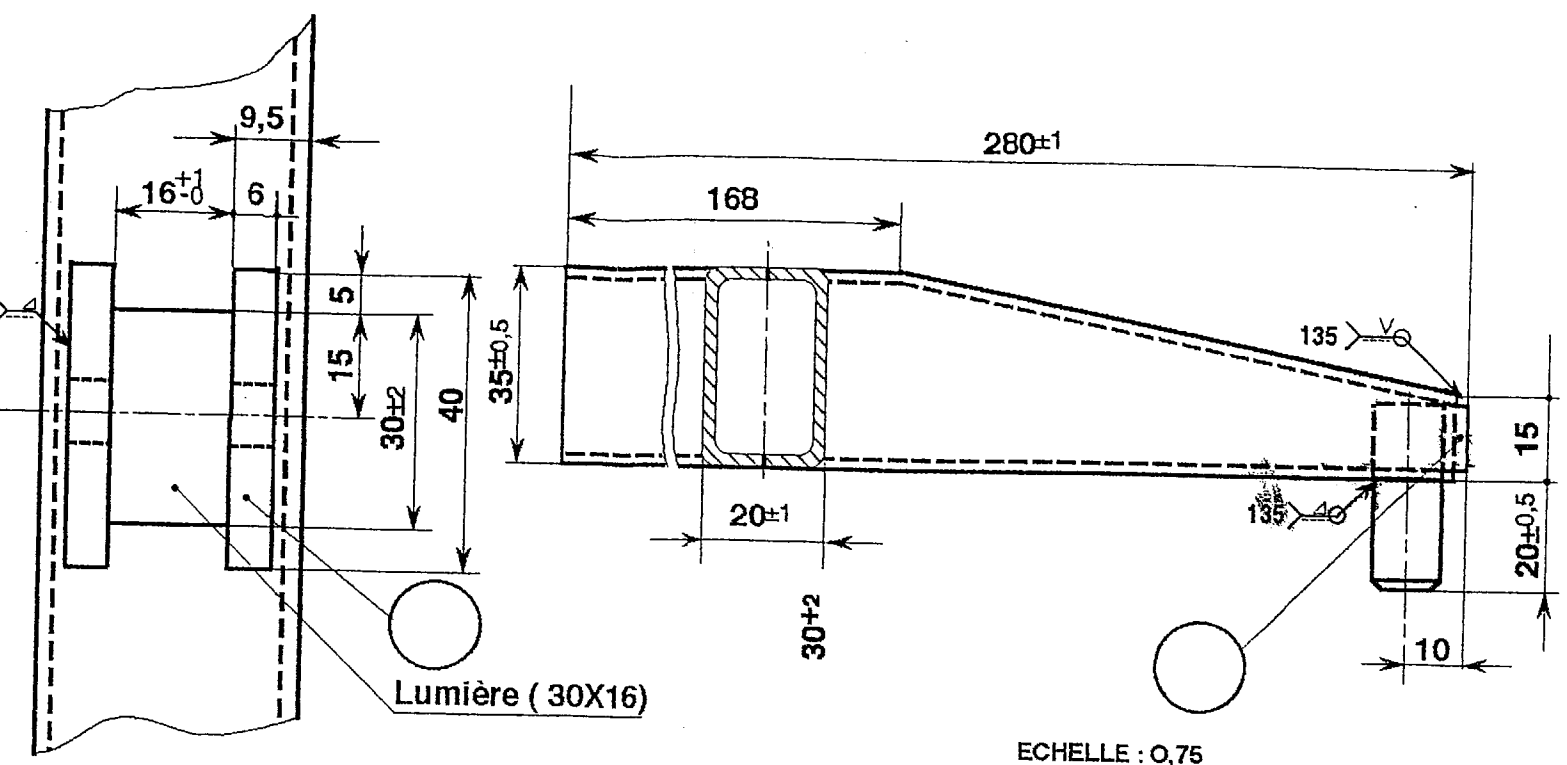
NOTE : _____ / 20

(a reporter sur le recapitulif Ep1B) NOTE : _____ / 10

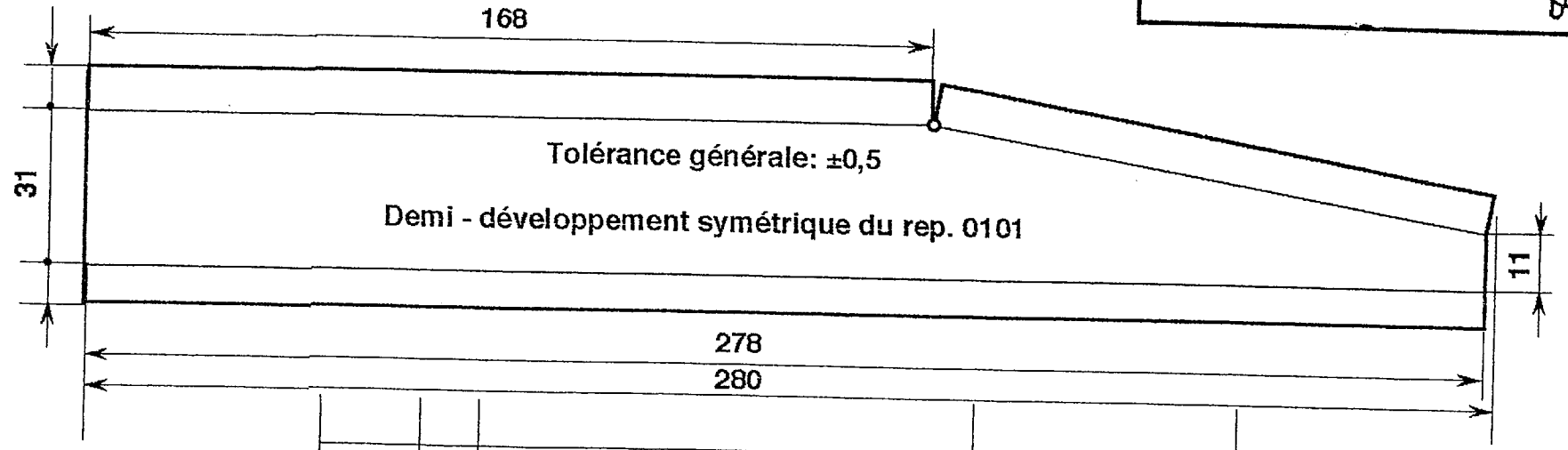
Groupement EST	Session 2002	SUJET
CAP SERRURERIE METALLERIE		code examen :
Epreuve : EP1 Technologie	$\frac{3}{3}$	Durée : 4 heures coef. :



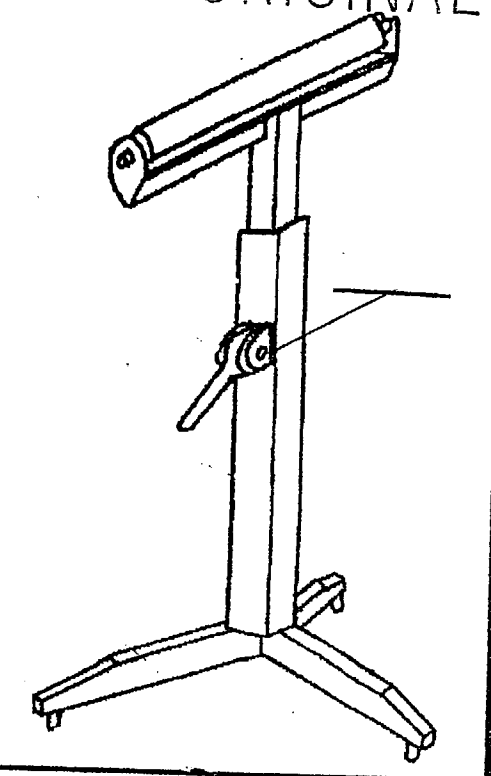
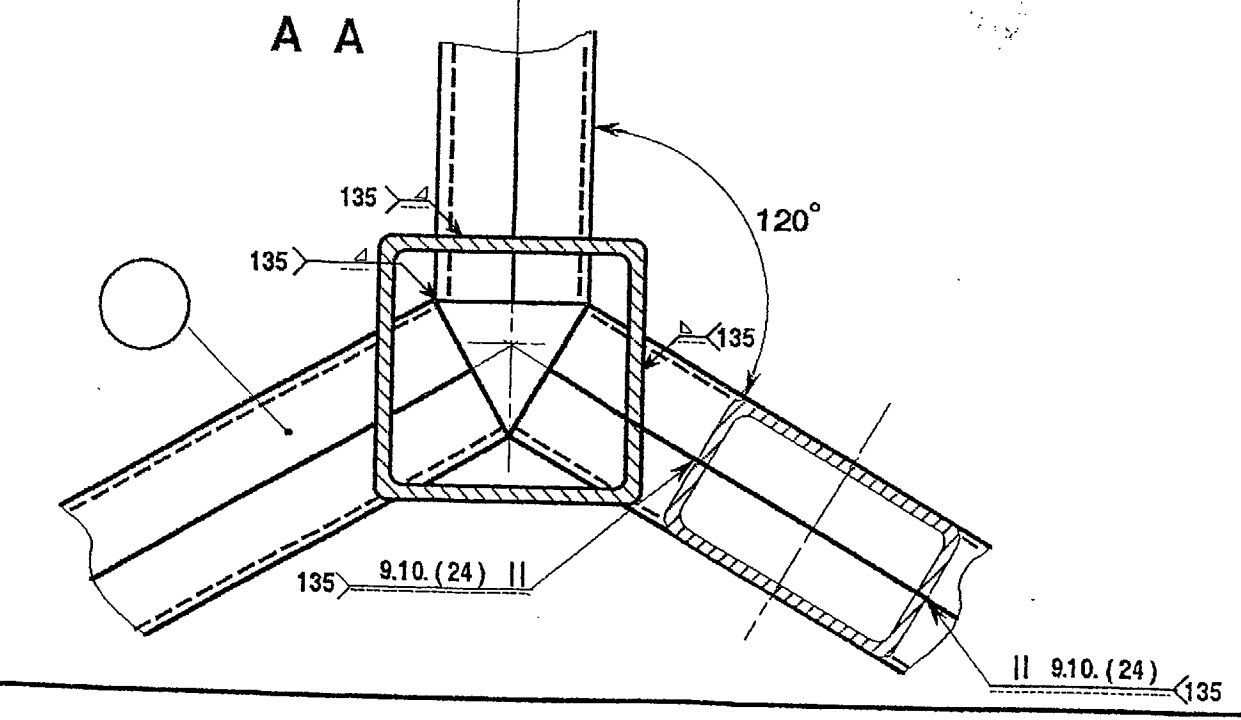
Echelle : 1:1



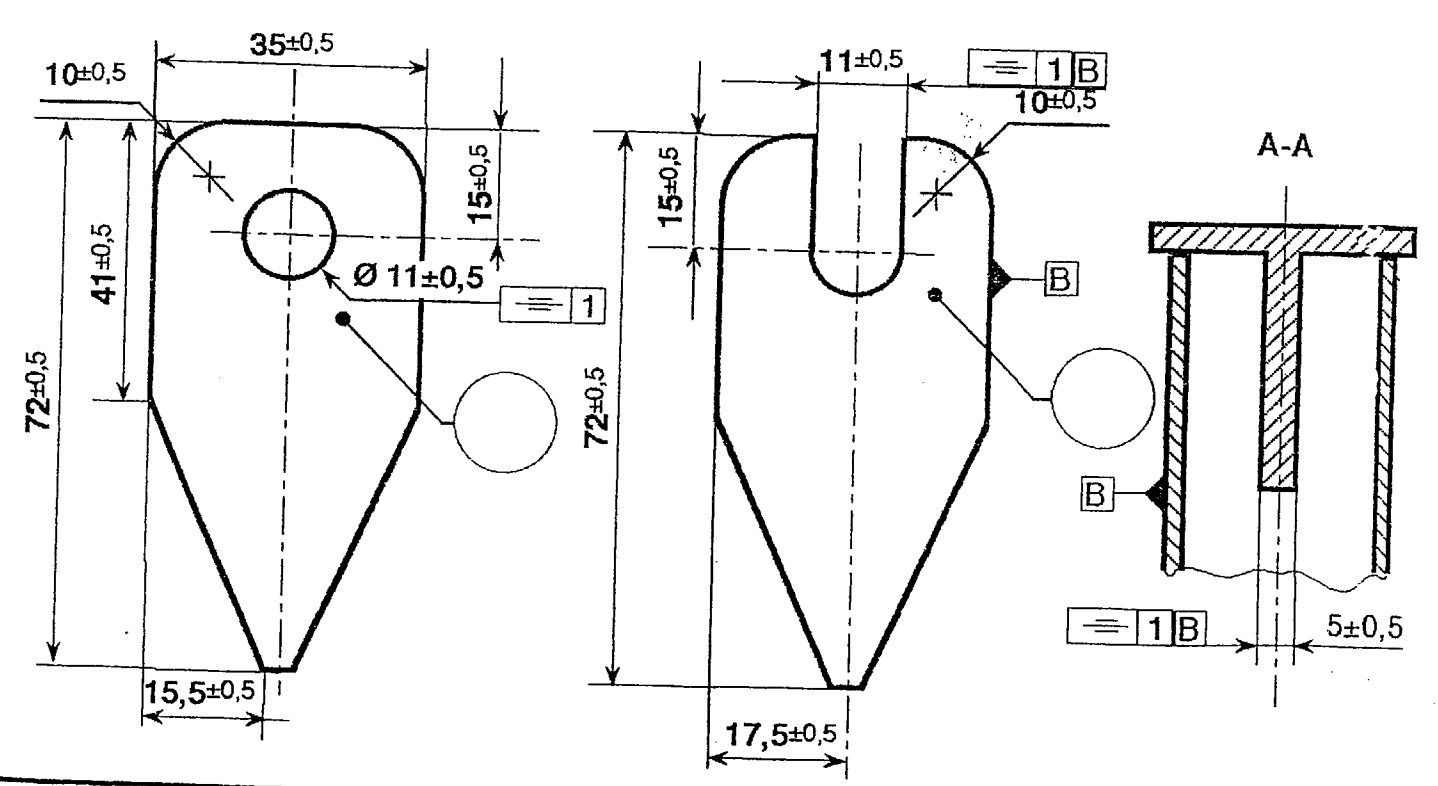
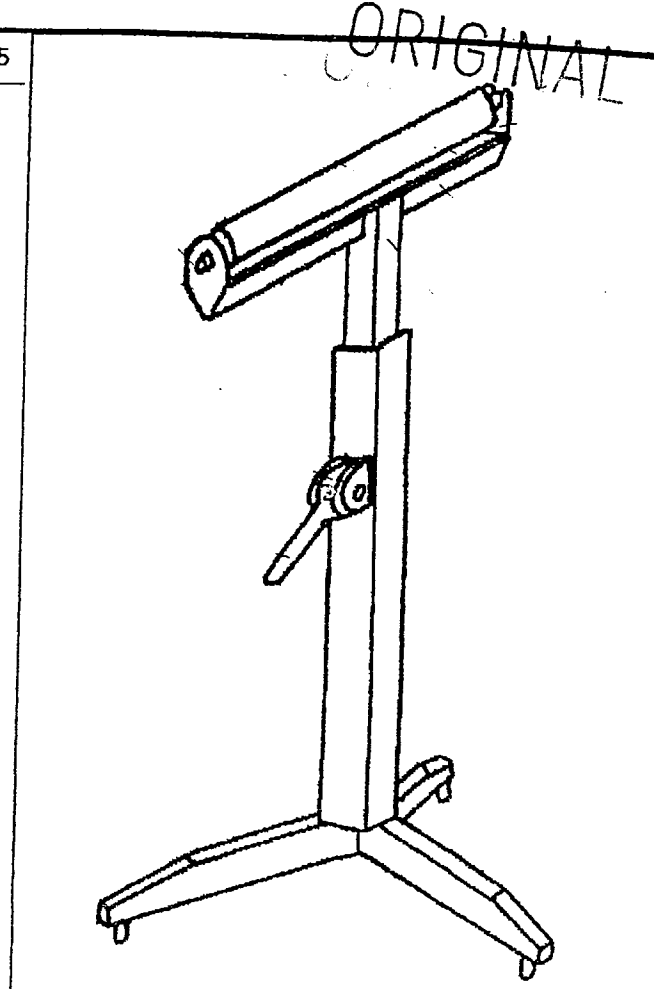
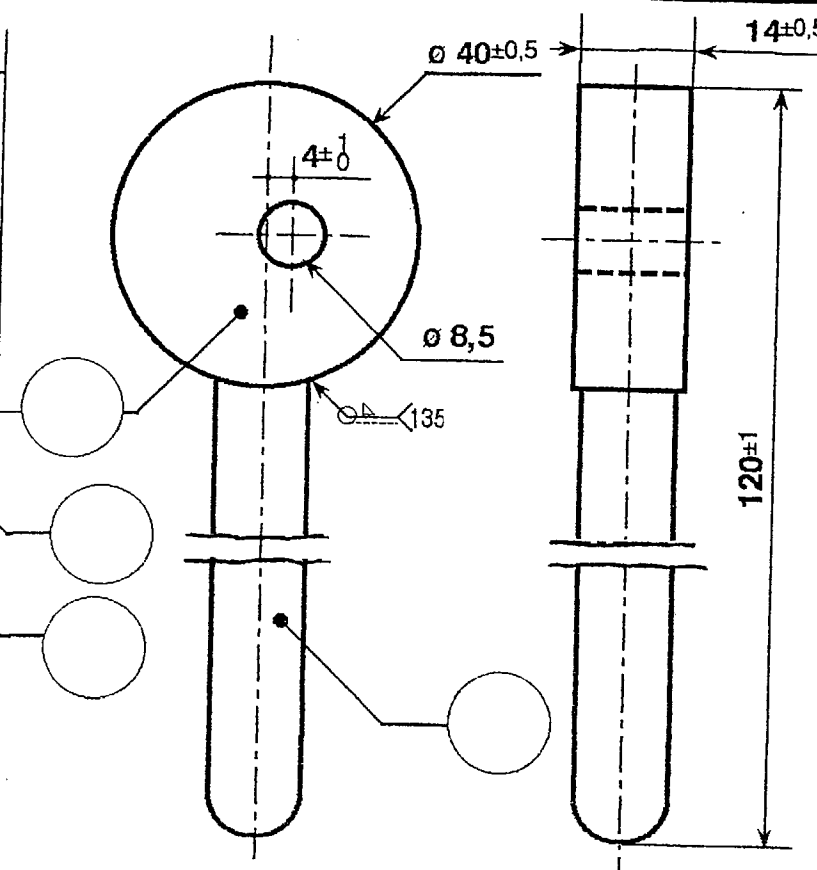
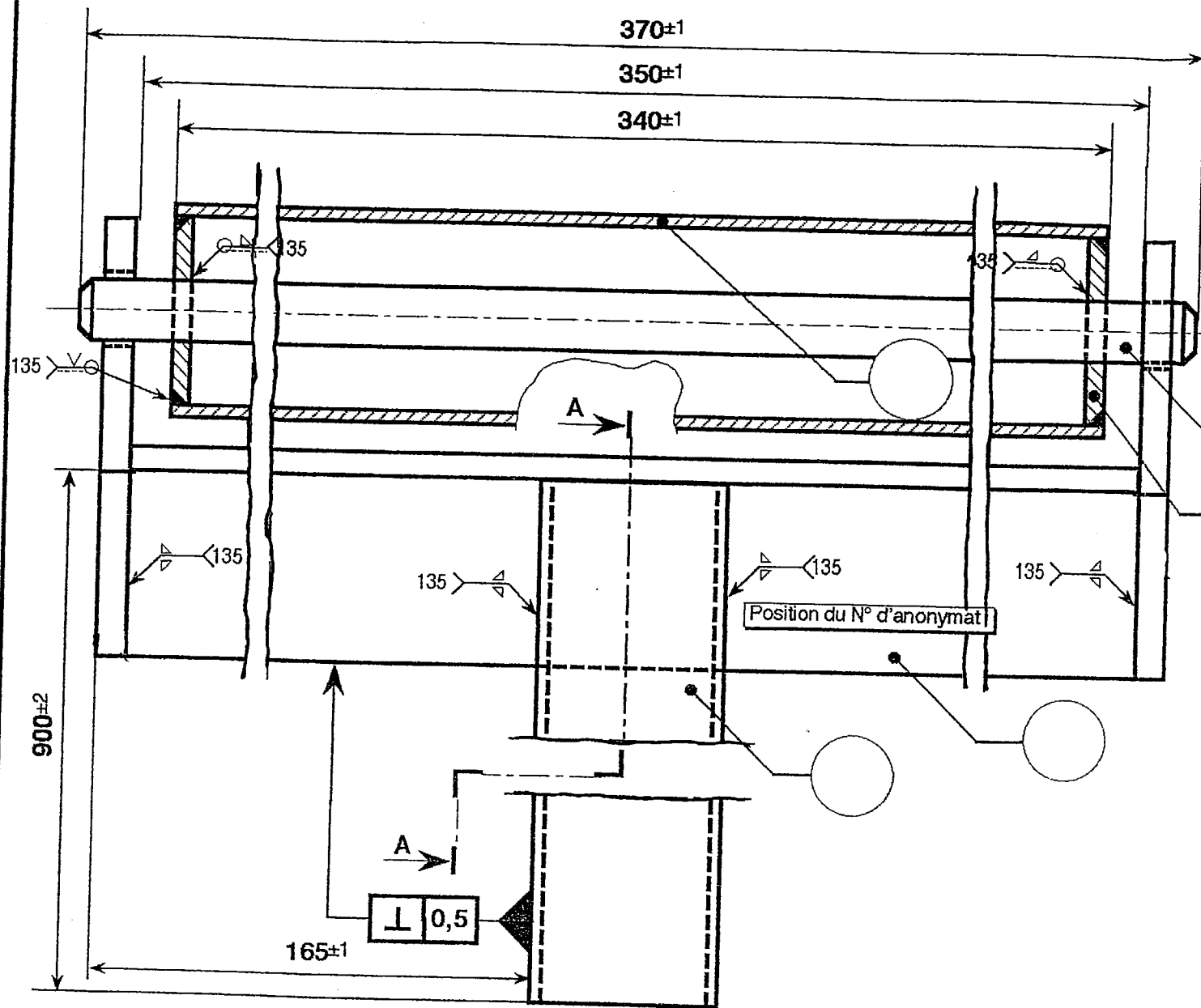
Echelle : 0,75



Rep	Nb	Désignation	Matière	Longueurs
0106	1	Boulon CHC, M8-40		
0105	3	Bouchon	Tôle ép.2	
0104	2	Chape	Plat 40 x 6	
0103	1	Corps	Tube 35 x 35	
0102	3	Pion d'appui	Rond Ø 12	
0101	3	pied 1/2 gauche 1/2 droit	Tôle ép.2	



Groupement EST	Session 2002	SUJET
CAP SERRURERIE METALLERIE		
Epreuve : EP1, Technologie	2/3	Durée : 4 heures coef. :



0209	1	Montant	Tube carré 30X30	
0208	1	Traverse	Té 35X35X4	
0207	1	Coussinet	Plat 35X5	
0206	1	Coussinet (ouvert)	Plat 35X5	
0205	1	Axe	Etiré ø10	
0204	2	Fourreau	Rondelle 10 L	
0203	1	Rouleau	Tube 33,7X2,9 NFA45 645	
0202	1	Excentrique	Rond ø 40	
0201	1	Levier d'excentrique	Rond ø 12	
REP.	Nb.	DESIGNATION	MATIERE	LONG.

ECHELLE : 1:1

Groupement EST	Session 2002	SUJET
CAP SERRURERIE METALLERIE		
Epreuve : EPI _A Technologie	1/3	Durée : 4 heures coef. :