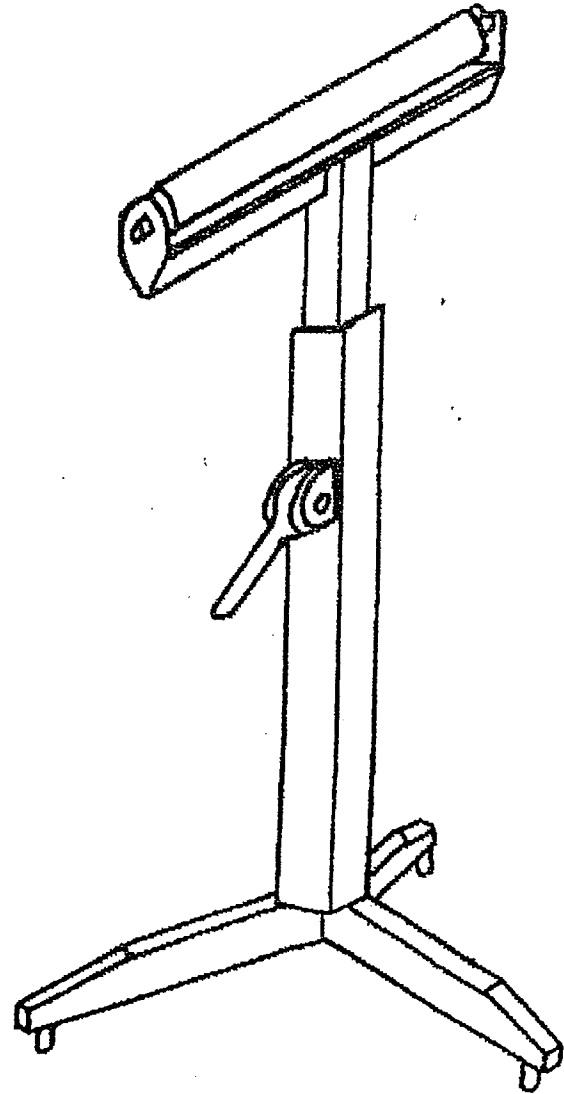


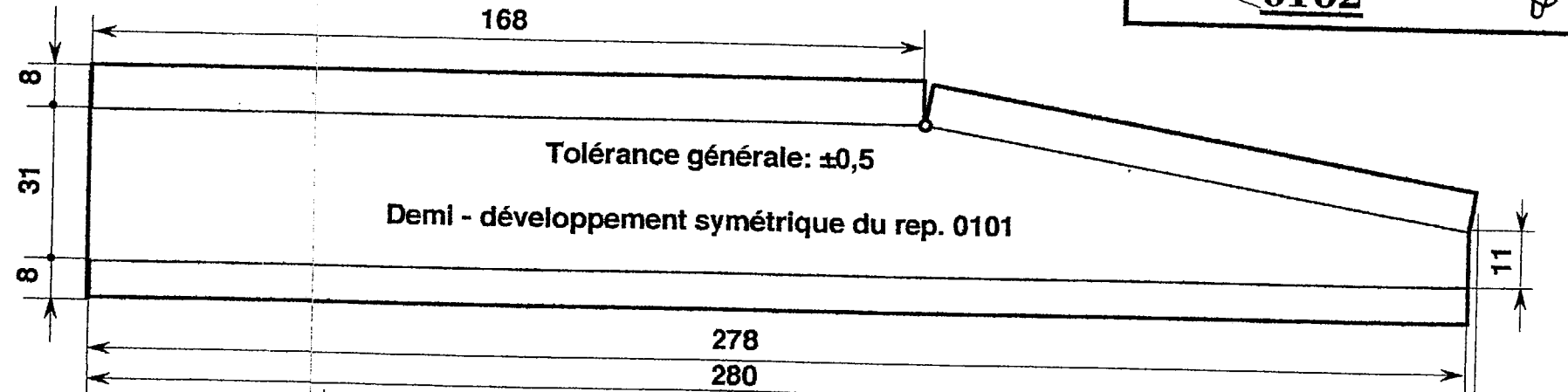
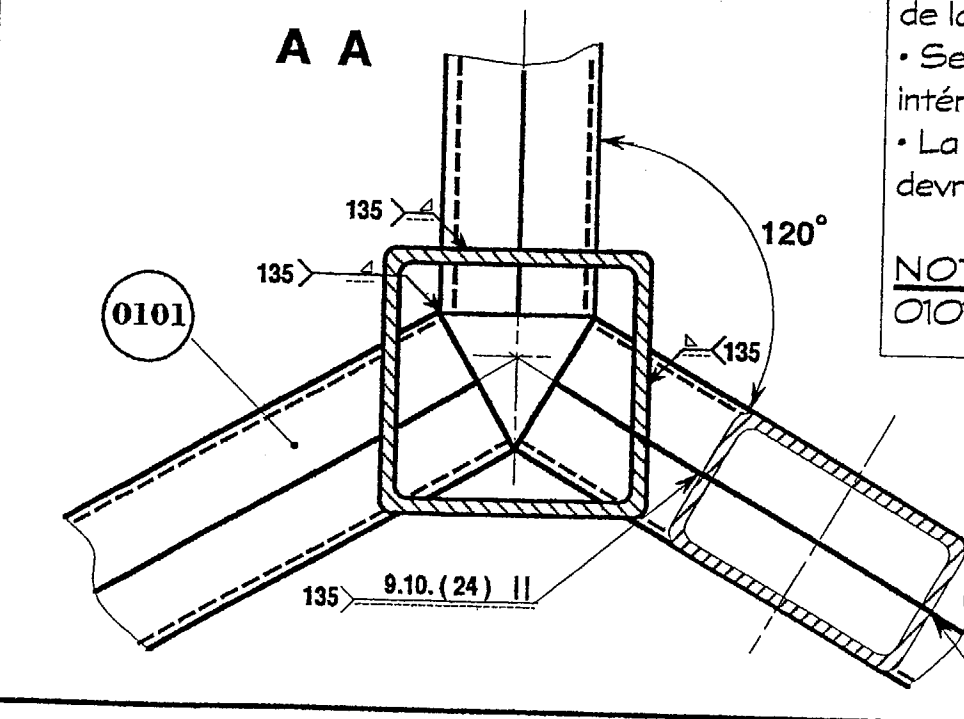
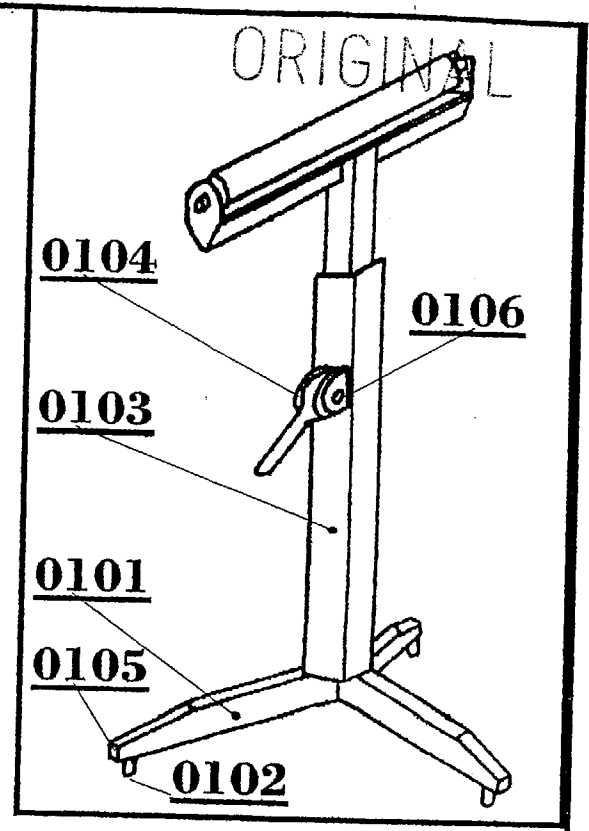
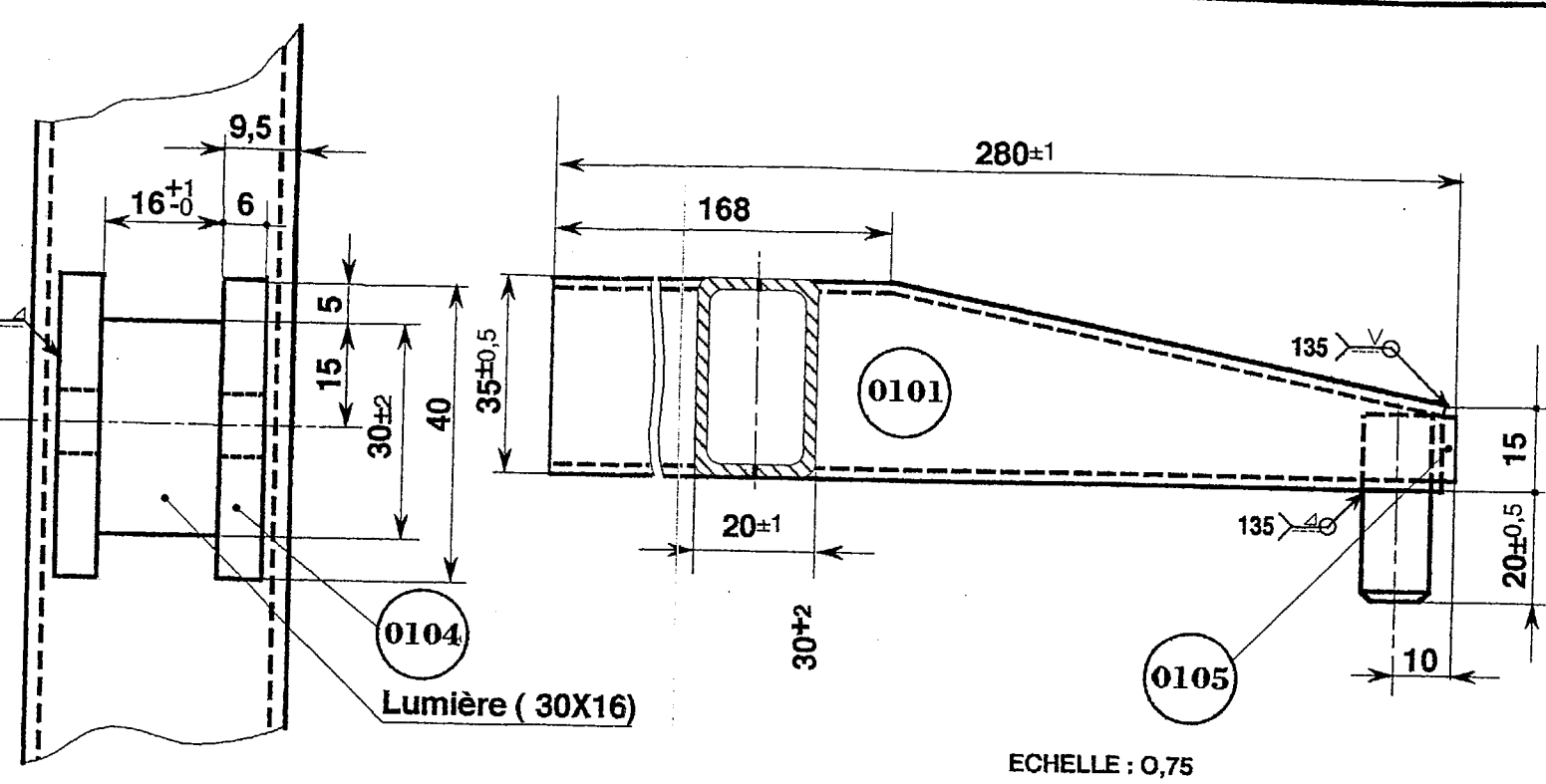
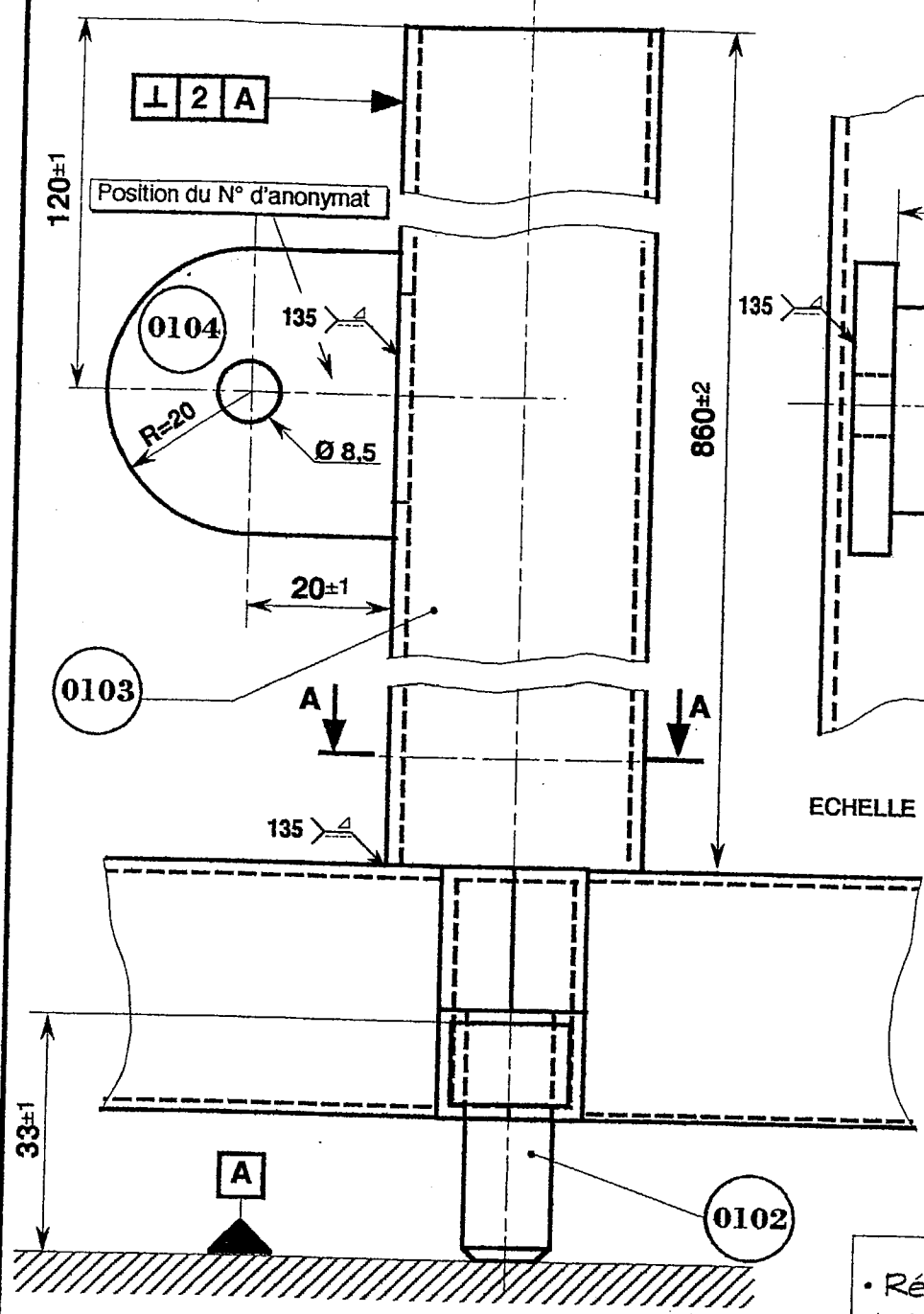
ORIGINAL

• SERVANTE D'ATELIER •



C.A.P. SERRURERIE METALLERIE - SESSION : 2002

EP1B Réalisation 16 heures



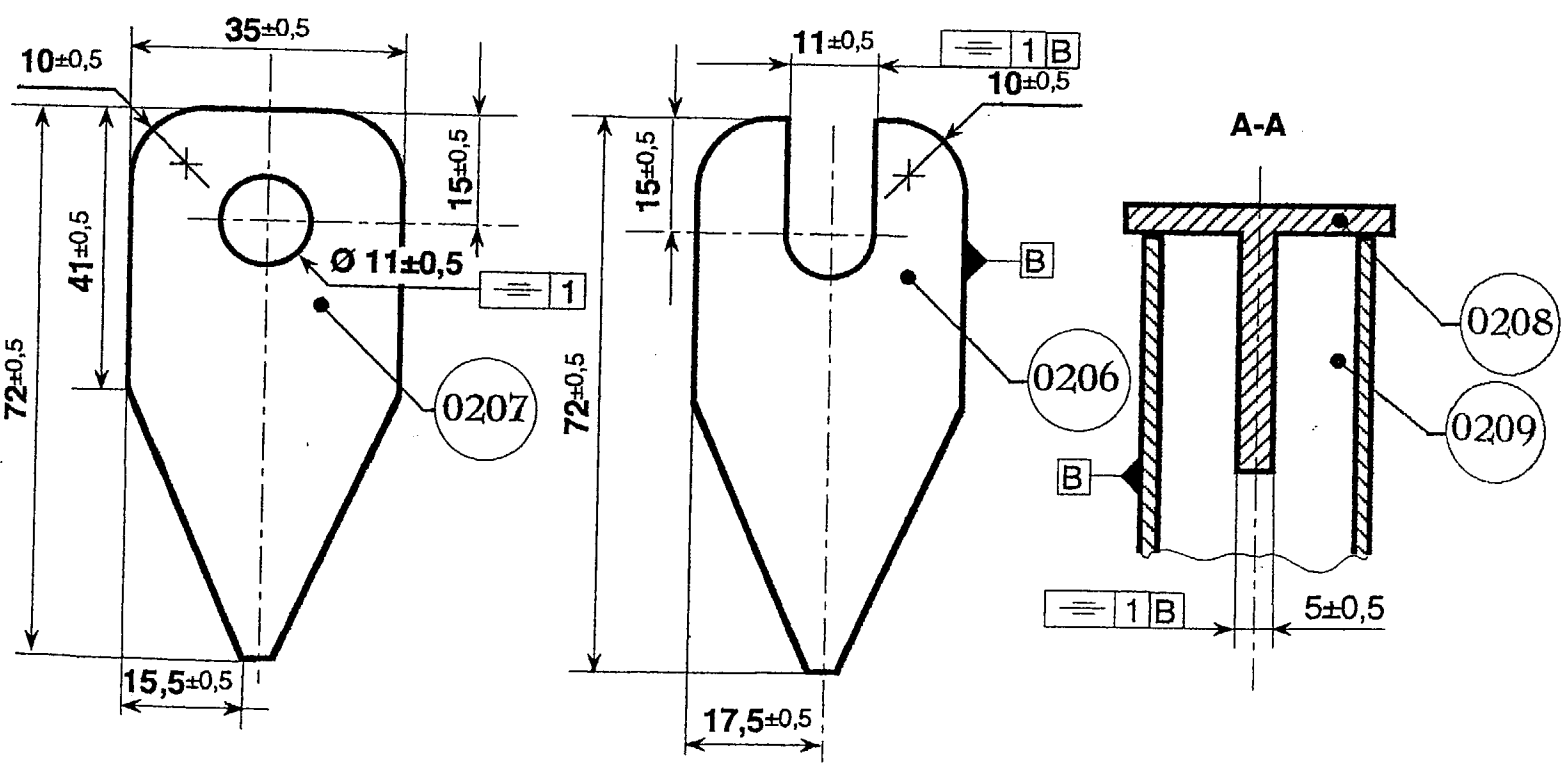
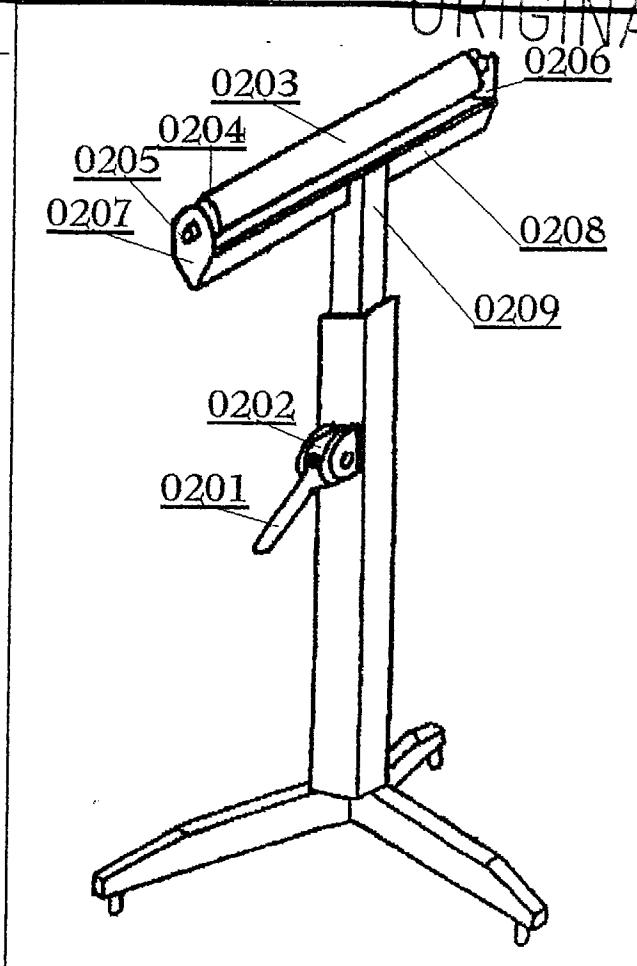
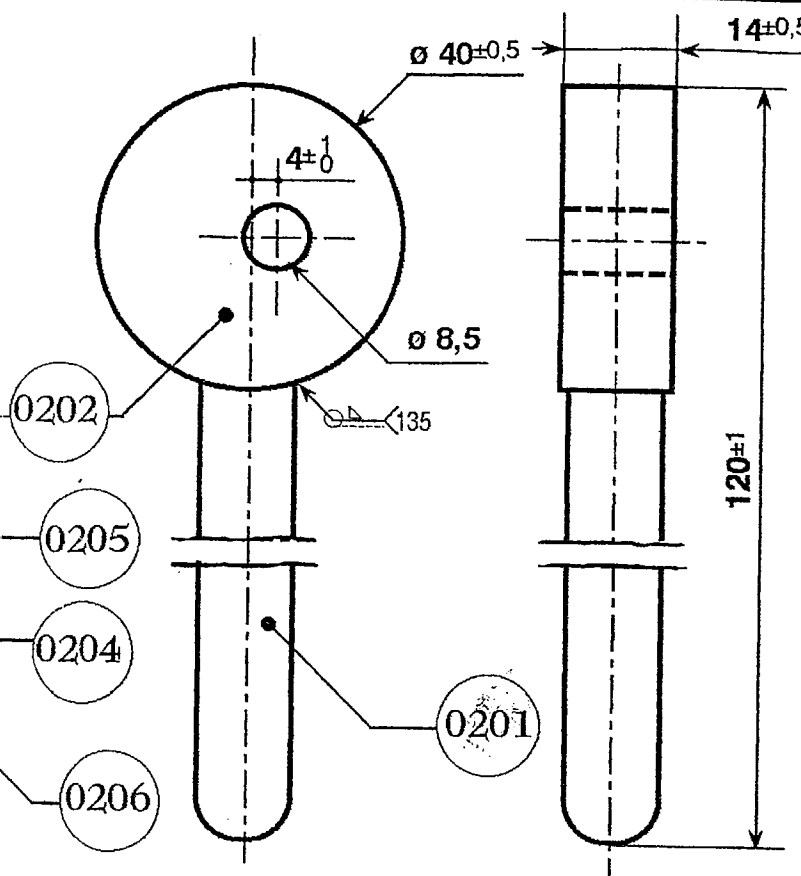
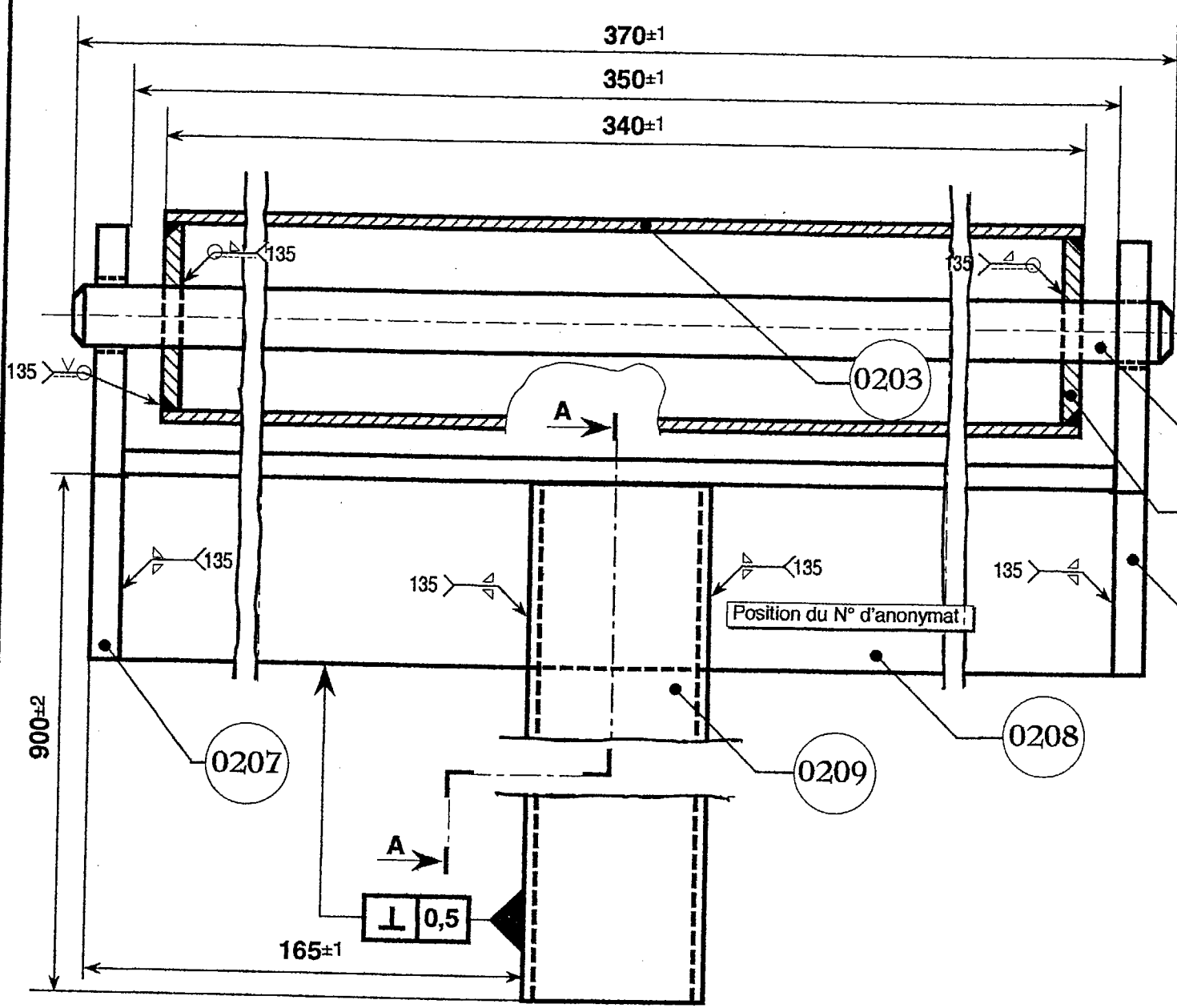
TRAVAIL DEMANDE

- Réaliser l'ensemble des éléments de la serrante.
 - Seule, les soudures en angle intérieur ne seront pas meulées.
 - La finition et le fonctionnement devront être soignés.
- NOTA :** L'anonymat sur l'élément 0101 se fera avant pliage.

Rep	Nb	Désignation	Matière	Longueurs
0106	1	Boulon CHC, M8-40		vis et écrou
0105	3	Bouchon	Tôle ép.2	17 x 12
0104	2	Chape	Plat 40 x 6	40
0103	1	Corps	Tube 35 x 35	860
0102	3	Pion d'appui	Rond Ø 12	33
0101	3	pied	Tôle ép.2	6 de 280 x 47 Pliage droit & gauche

Groupement EST		Session 2002		SUJET	
CAP SERRURERIE METALLERIE				code examen :	
Epreuve : EP1B		Durée : 16 heures		coef. :	

ORIGINAL



0209	1	Montant	Tube carré 30X30	900
0208	1	Traverse	Té 35X35X4	350
0207	1	Coussinet	Plat 35X5	72
0206	1	Coussinet (ouvert)	Plat 35X5	72
0205	1	Axe	Etiré ø10	370
0204	2	Fourreau	Rondelle 10 L	ø 25
0203	1	Rouleau	Tube 33,7X2,9 NFA45 645	340
0202	1	Excentrique	Rond ø 40	14
0201	1	Levier d'excentrique	Rond ø 12	80
REP.	Nb.	DESIGNATION	MATIERE	LONG.

ECHELLE : 1:1

Groupement EST	Session 2002	SUJET
CAP SERRURERIE METALLERIE		code examen :
Epreuve : EP1B	2/2	Durée : 16 heures coef. :