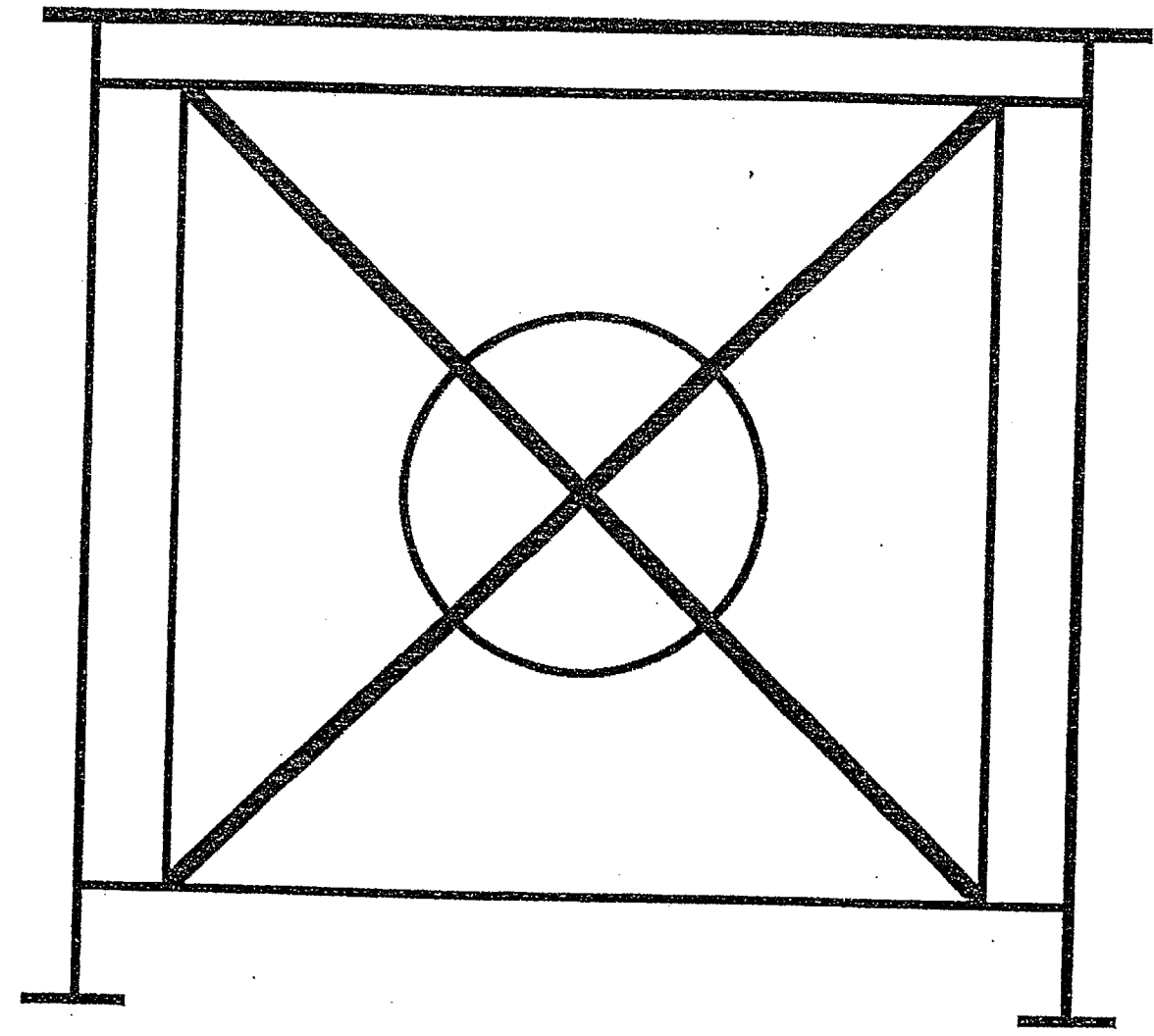


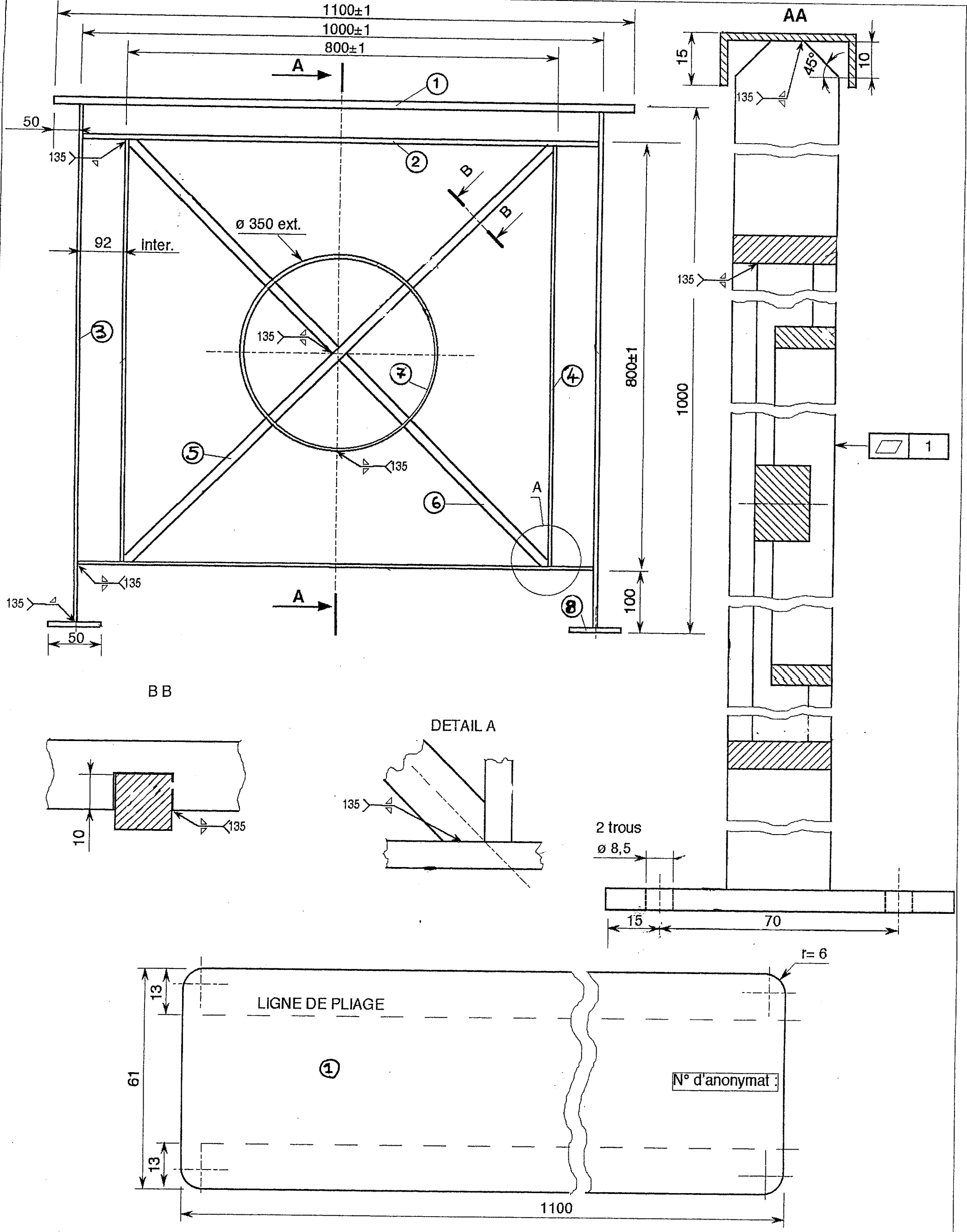
ORIGINAL

• MOBILIER URBAIN •



C.A.P. SERRURERIE METALLERIE - SESSION : 2002

EP2 8heures



Echelle : 1/15 1

**TOLERANCE GENERALE :**  
JS13 et js13

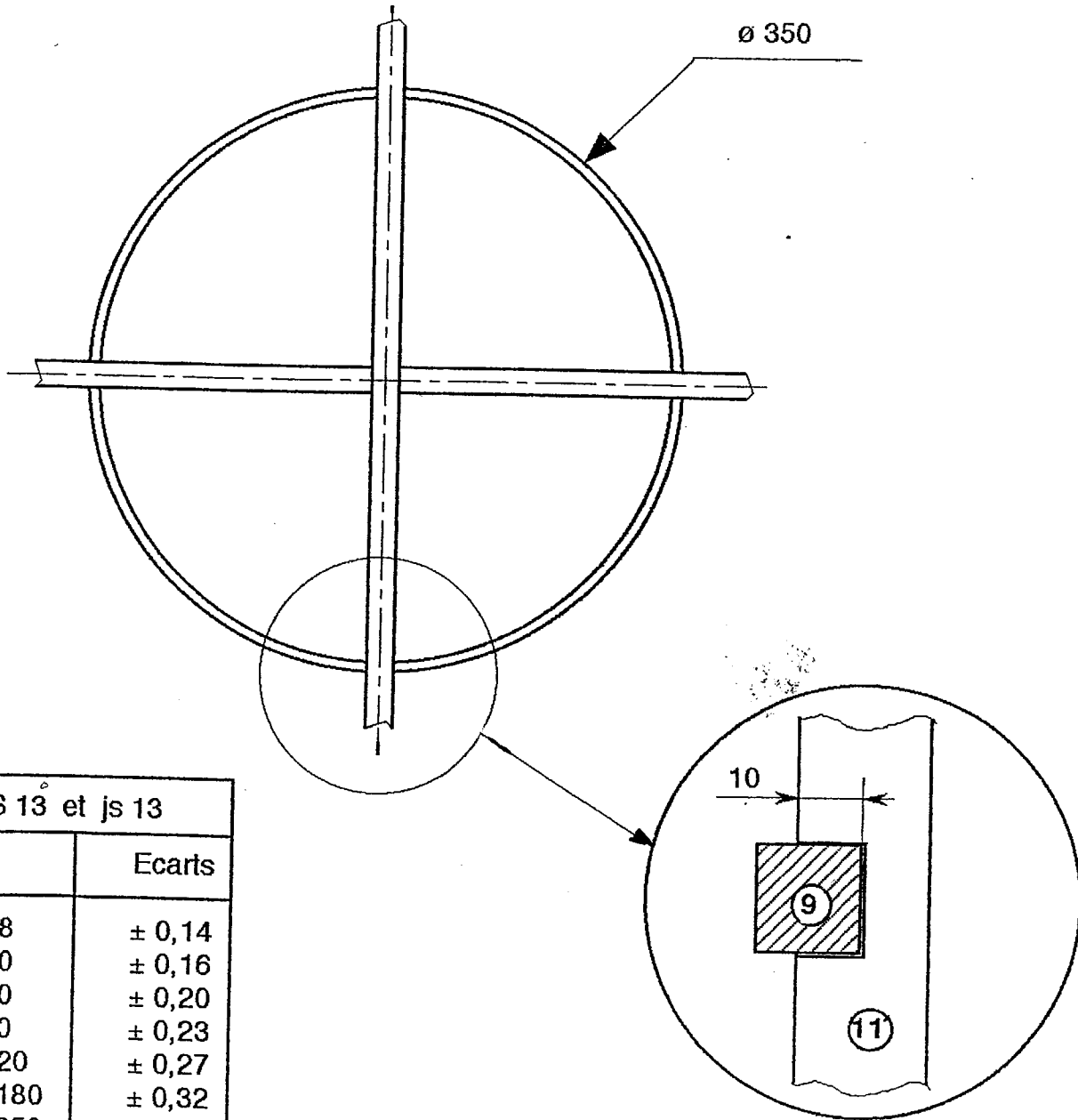
Groupement EST	Session 2002	SUJET
CAP SERRURERIE METALLERIE		
Epreuve : EP2	1/2	Durée : 8 heures
		coef. : 6

ORIGINAL

Données pour déterminer la position des mi-fers

Tracer le motif (barreaudage + cercle) à l'échelle 1.

Echelle 1/4



**NOMENCLATURE**

8	Plat 50x6	Platine	2		
7	Plat 20x6	Cercle	1		
6	Carré de 16	1/2 diagonale	2		
5	Carré de 16	Diagonale	1		
4	Plat 30x8	Montant motif	2		
3	Plat 30x8	Montant	2		
2	Plat 30x8	Traverse	2		
1	Tôle 20/10	Main courante	1		
<b>Rep.</b>	<b>Matière</b>	<b>Désignation</b>	<b>Nb</b>	<b>Longueur</b>	<b>Observation</b>

**TRAVAIL DEMANDÉ**

- 1/ Complétez la nomenclature (longueur)
  - 2/ Tracez l'épure du motif sur la tôle prévue à cet effet.
  - 3/ Réalisez la barrière dans les règles de l'art.
  - 4/ Finition soignée prête à peindre.
- (soudures en angle non meulées)

JS 13 et js 13	
Cotes	Ecart
10 à 18	± 0,14
19 à 30	± 0,16
31 à 50	± 0,20
51 à 80	± 0,23
81 à 120	± 0,27
121 à 180	± 0,32
181 à 250	± 0,36
250 à 315	± 0,40
316 à 400	± 0,45
400 à 500	± 0,50

Groupement EST	Session 2002	SUJET
CAP SERRURERIE METALLERIE		code examen :
Epreuve : EP2	2/2	Durée : 8 heures coef. : 6