

**C.A.P / B.E.P
ELECTROTECHNIQUE**

- Session 2002 -

**- Epreuve E.P.1 -
- Construction -**
- Durée 4 heures – Coefficient 5 -
(Temps conseillé : 1 h 30)

- CONDITIONNEUR -

NOTE B.E.P

/ 40

NOTE C.A.P

/ 40

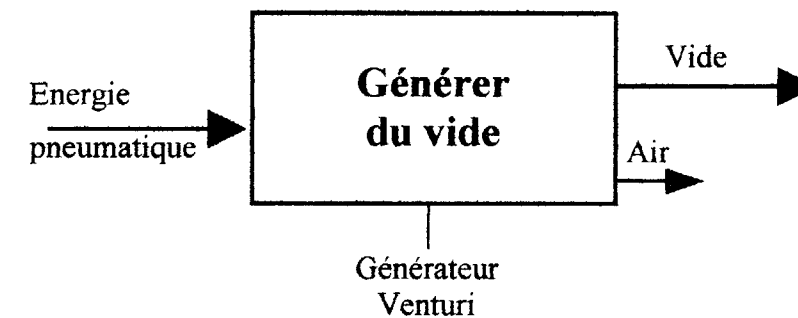
Document à rendre impérativement en fin d'épreuve
Les questions encadrées sont réservées aux candidats au B.E.P.

SOMMAIRE

Présentation – Mise en situation	Page 1
Dessin d'ensemble.....	Page 2
Nomenclature.....	Page 3
Questions 1 à 3.....	Page 4
Questions 4 à 7.....	Page 5
Questions 8 et 9 – Dessin à compléter.....	Page 6
Documents techniques.....	Page 7

MISE EN SITUATION

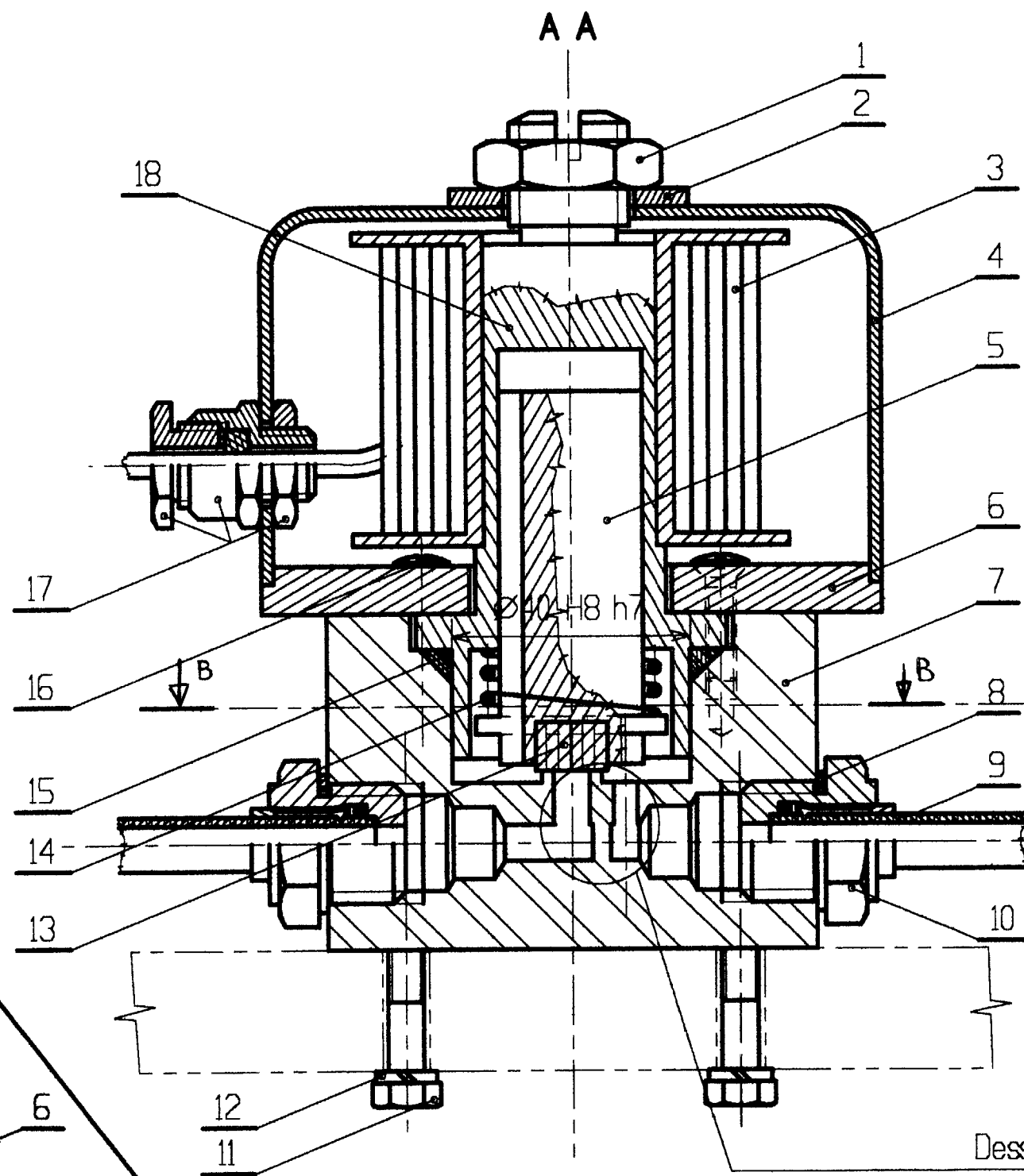
La partie de la chaîne de conditionnement qui est étudiée concerne l'alimentation pneumatique des générateurs de vide des ventouses.
Les ventouses comportent un orifice en leur centre par lequel il est possible d'aspirer l'air compris entre la paroi inférieure de chacune d'elles et le carton : faire le vide.
Les générateurs de vide sont à effet Venturi (voir diagramme fonctionnel ci-dessous).



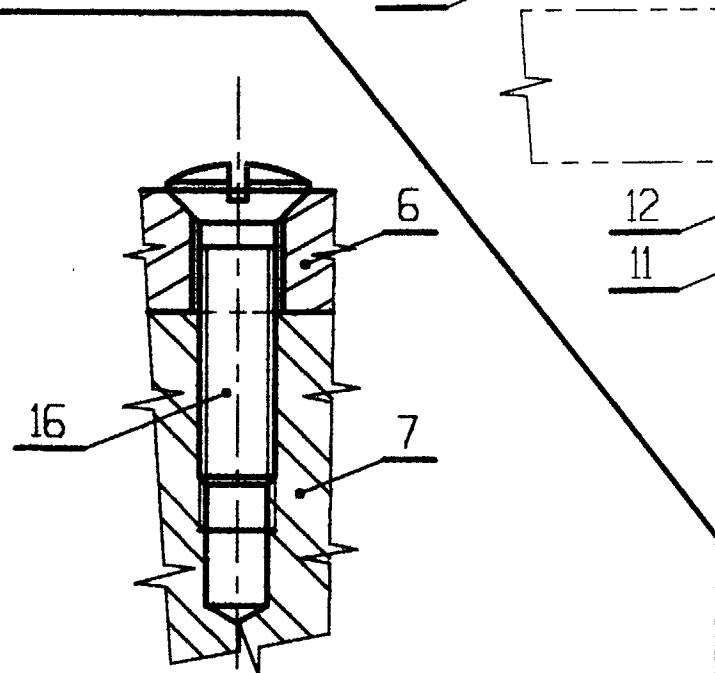
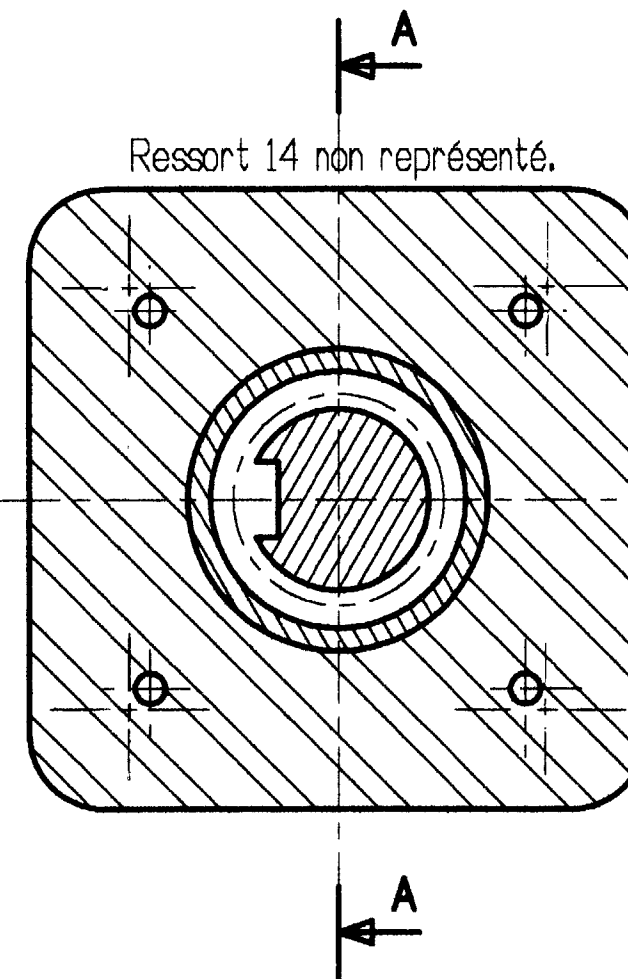
L'électro-distributeur étudié permet d'alimenter les générateurs de vide seulement lorsque les ventouses sont en contact avec un carton, ceci afin d'économiser l'énergie.

On propose de faire l'étude de cet électro-distributeur sous les trois aspects suivants :

- fonctionnement (questions 1 à 3)
- technologique (questions 4 à 7)
- graphique (questions 8 et 9)



Section BB
sans 14

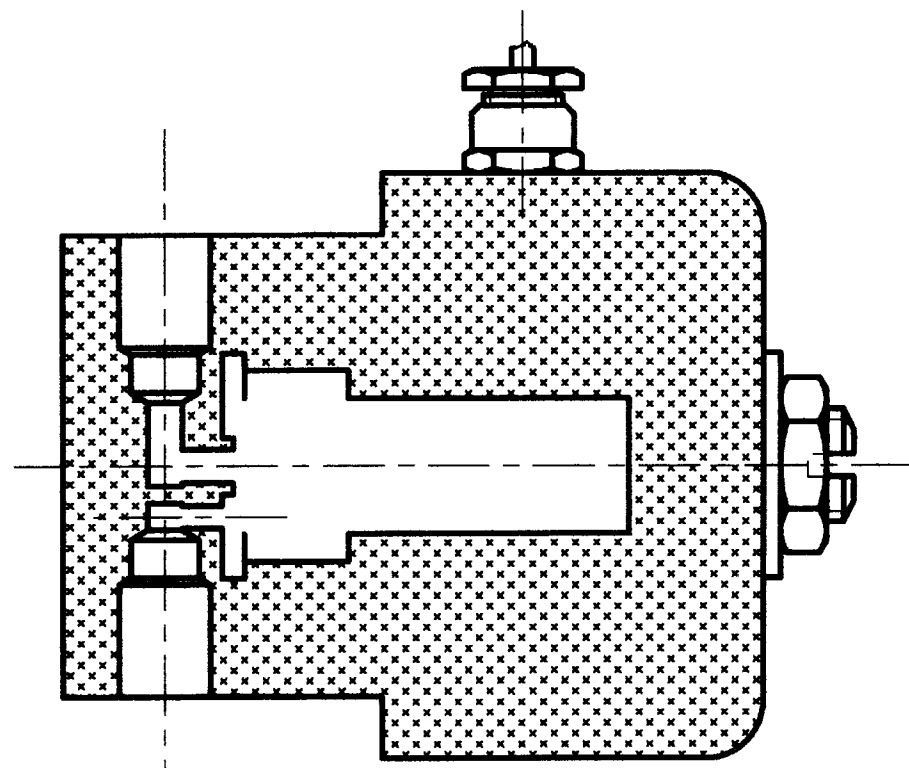
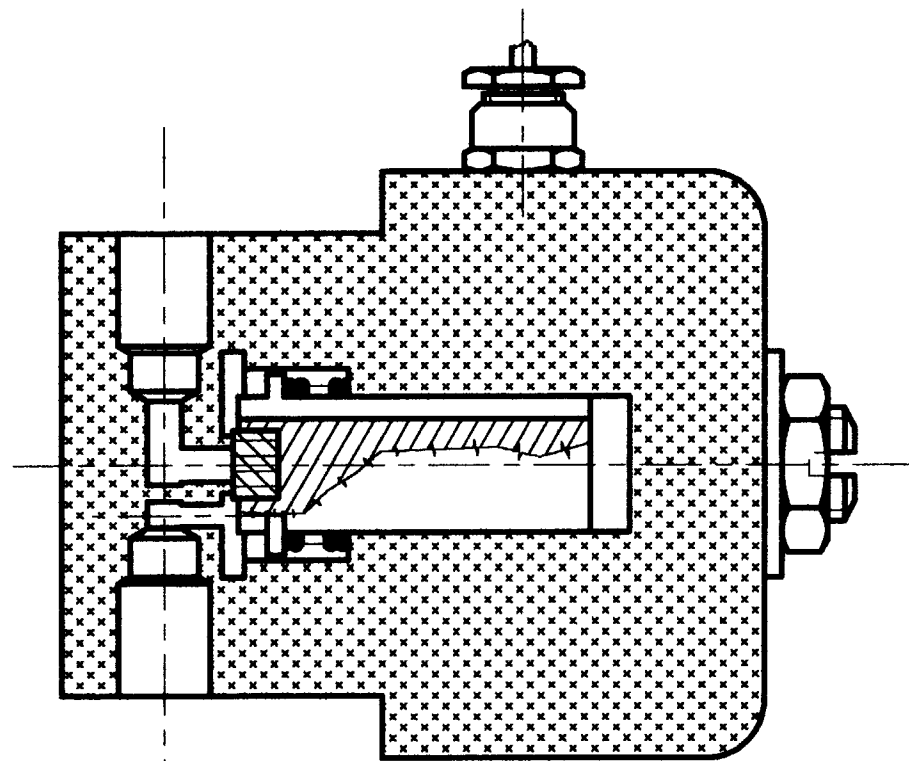


Détail de la vis 16 à l'échelle 2:1

0				
Rep	Nb	Désignation	Matériau	Observation
		ELECTRO-DISTRIBUTEUR		
Format : A3				
Ech. 1:1				
Académie de Grenoble		EP1 Construction	BEP/CAP session 2002	2/7

N° du candidat :

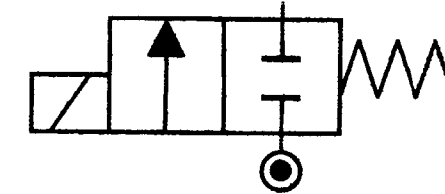
18	1	Foureau	X 12 Cr 13	
17	1	Presse-étoupe		
16	4		C 45	Trempé et revenu
15	1		Butadiène acrylonitrile	
14	1	Ressort cylindrique de compression		
13	1	Joint	Chloroprène	
12	4		S 235	
11	4		C 35	Trempé et revenu
10	2	Raccord		
9	2	Tube		
8	2	Joint plat	Chloroprène	
7	1	Corps	A-U 5 GT	
6	1	Embase	X 10 Cr 18	
5	1	Noyau	X 10 Cr 13	
4	1	Capot	X 10 Cr 18	
3	1	Bobine		
2	1		X 5 Cr Ni 18-10	
1	1		X 5 Cr Ni 18-10	
Rep	Nb	Désignation	Matière	Observation



N° du candidat : _____

ON DONNE

- Le dessin d'ensemble (page 2/7).
- La nomenclature (page 3/7).
- Les dessins simplifiés ci-contre à compléter.
- Le schéma du distributeur étudié :



ON DEMANDE

1°- Indiquez l'ensemble des pièces en mouvement, pour le passage de la position repos en position travail (électro-aimant excité).

Les piècessont en mouvement.

ON EXIGE Toutes et seules les pièces en mouvement sont indiquées.

2°- Complétez la représentation simplifiée du distributeur, ci-contre, en position travail.

ON EXIGE L'ensemble des pièces est représenté dans la bonne position.

3°- Sur ces deux représentations simplifiées (position repos et position travail) :

- Coloriez en rouge les parties occupées par l'air comprimé (sous pression).
- Coloriez en vert les parties occupées par l'air à la pression atmosphérique.
- Indiquez l'orifice d'entrée et l'orifice de sortie.

ON EXIGE Toutes et seules les parties occupées par l'air comprimé sont coloriées en rouge.
Toutes et seules les parties occupées par l'air à la pression atmosphérique sont coloriées en vert.
Aucune inversion entre l'orifice d'entrée et l'orifice de sortie.

CAP	BEP
/2	/2
/2	/2
/4	/4
/8	/8

Total de la feuille :