

# A REMPLIR PAR LES EXAMINATEURS DE L'EPREUVE E.P.3

Toute aide apportée par les examinateurs sera précisée dans le cadre prévu à cet effet afin de justifier, le cas échéant, la note obtenue.

	B.E.P.	C.A.P.
NUMERO D'INSCRIPTION		

## EVALUATION DU CANDIDAT

	B.E.P.	C.A.P.	Aide apportée (le cas échéant)
EXPERIMENTATION	/30	/24	
APPLICATION NUMERIQUE	/30	/16	
TOTAL OBTENU	/60	/40	

A REPORTER AU PV
/20

BEP

Note sur 20 arrondie au 1/2 point

A REPORTER AU PV
/20

CAP

Exemple : 10,1 = 10,50  
10,6 = 11

# BEP ET CAP ELECTROTECHNIQUE SESSION 2002

A PRENDRE CONNAISSANCE AVANT LE DEBUT DE L'EPREUVE

## EPREUVE E.P.3 EXPERIMENTATION SCIENTIFIQUE ET TECHNIQUE

Durée de l'épreuve : 4 h

Le sujet proposé tient compte d'une répartition prévisionnelle du temps :

- 3 heures pour le thème d'expérimentation
- 1 heure pour le thème d'application numérique

Cependant, le candidat peut gérer comme il lui convient la totalité des 4 heures allouées à l'épreuve.

### CONSIGNES A RESPECTER POUR CETTE EPREUVE

#### A) EXPERIMENTATION

\* Vous ne commencez le câblage qu'après avoir présenté votre schéma à l'examineur.

#### **NE PAS METTRE SOUS TENSION**

\* Vous ne mettez sous tension qu'après accord de l'examineur.

\* Toute modification du montage doit se faire hors tension et la remise en service doit se faire sous contrôle de l'examineur.

\* Vous ne décâblez votre montage qu'à la fin de l'épreuve, après vous être bien assuré de la mise hors tension.

\* N'hésitez pas à faire appel à l'examineur au moindre incident.

\* Vous devez rédiger vos réponses sur la copie fournie.

#### B) APPLICATION NUMERIQUE

\* Il n'y a pas de câblage ni de mesures à effectuer dans cette partie de l'épreuve.

\* Il s'agit d'exploiter des résultats issus de mesures déjà réalisées ou (et) d'appliquer les lois d'électrotechnique.

\* Vous devez rédiger directement vos réponses sur le sujet.

(Eviter les ratures, il ne sera pas fourni d'autre exemplaire)

#### ATTENTION

Répondre dans les cases prévues Préciser les formules utilisées

C) A LA FIN DE L'EPREUVE, avant de quitter la salle, remettez vos copies, sujets et brouillons à l'examineur .

**Remarques :** Ne rien inscrire dans les colonnes de droite. Ces colonnes sont réservées aux examinateurs afin qu'ils puissent noter leurs remarques concernant l'aide apportée aux candidats et la note correspondant à la question. (S= sans aide ; P=aide partielle ; T= aide totale)

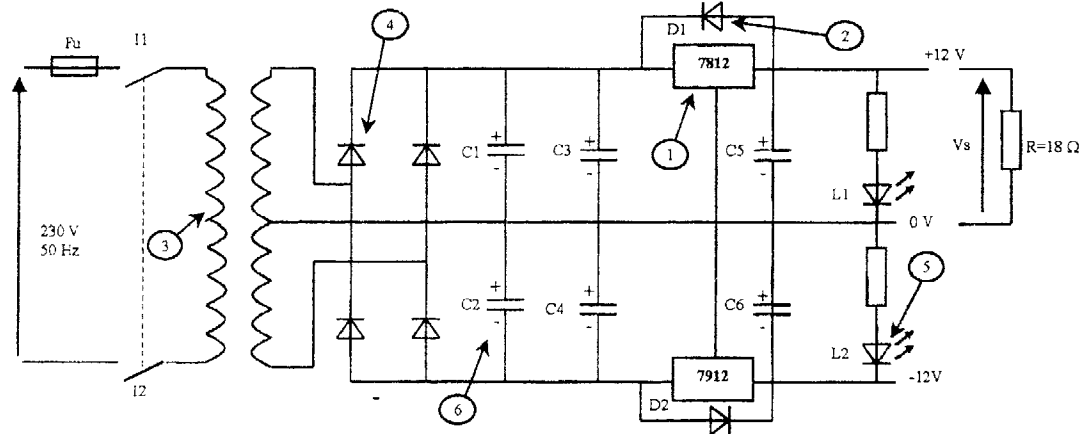
**THEME D'EXPERIMENTATION N°3**

Alimentation symétrique +12v / -12v.

Mise en situation :

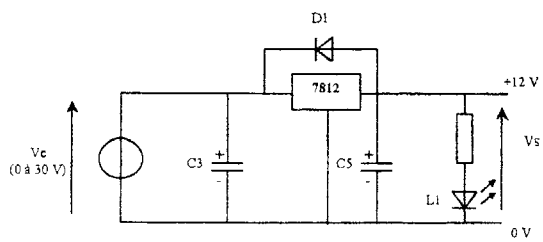
Tous les montages électroniques utilisant des amplificateurs opérationnels nécessitent une source de tension continue symétrique. On se propose d'étudier dans ce thème une alimentation + 12V / -12V .

Schéma de l'alimentation



**1) Identifier les composants numérotés de 1 à 6 sur le schéma ci-dessus et expliquer succinctement leurs rôles.**

**On désire étudier l'influence de la tension d'entrée  $V_e$  sur la tension de sortie  $V_s$ . Cette caractéristique ( $V_s=f(V_e)$ ) sera exclusivement faite sur la partie positive de l'alimentation représentée par le schéma ci-dessous.**



**2) Faire varier  $V_e$  de 0 à 90% de  $V_{e_{max}}$  et relever la tension  $V_s$  correspondante. (faire 10 points de mesure)**

**3) Tracer la caractéristique  $V_s = f(V_e)$  sur papier millimétré.**

**4) A partir de la caractéristique, déduire la tension pratique  $V_e$  à partir de laquelle commence la régulation.**

AIDE :  
Sans : S  
Totale : T  
Partielle : P

BAREME

BEP CAP

/2 /2

/3 /3

/2 /2

/1 /1

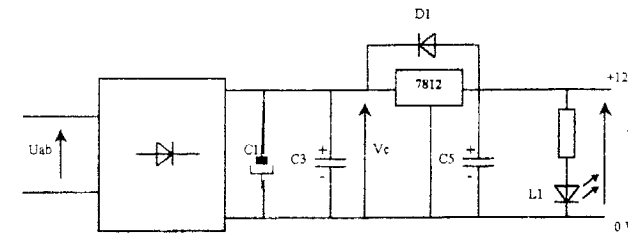
1/2

TOTAL A REPORTER PAGE 2

/8 /8

TOTAL REPORT PAGE 1

**Influence de la charge sur  $V_s$  : Le montage est alimenté par une source de tension alternative variable  $U_{ab}$ .**



**5) Fonctionnement à vide.**

$\hat{U}_{AB} = 15 \text{ V}$  ( $U_{max}$ ) Relever les oscillogrammes de  $U_{AB}$  et de  $V_s$ .

**6) Fonctionnement en charge  $R = 18 \Omega$ . (Rhéostat  $100 \Omega$ )**

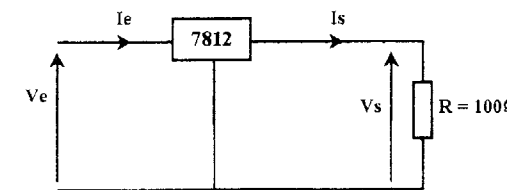
Relever les oscillogrammes de  $U_{AB}$  et de  $V_s$  pour  $\hat{U}_{AB} = 15 \text{ V}$  et puis pour  $\hat{U}_{AB} = 25 \text{ V}$ .

**7) Comparer la tension de sortie  $V_s$  du régulateur en fonction de la présence ou non d'une charge puis en fonction de la valeur de la tension d'entrée.**

**Question B.E.P.**

**On étudie maintenant le rendement du régulateur  $\eta = f(V_e)$**

On considère le schéma suivant :



Son rendement s'exprime de la manière suivante:

$$\eta = \frac{Pu}{Pa} = \frac{V_s \cdot I_s}{V_E \cdot I_e}$$

En considérant que  $I_e = I_s$  on a:

$$\eta = \frac{V_s}{V_E}$$

**- Réaliser le montage ci-dessus et mesurer les grandeurs suivantes:  $V_e$ ,  $V_s$  et  $I_s$ .**

**- Calculer  $I_s$  :**

**- Réaliser les mesures de  $V_e$ ,  $V_s$  et  $I_s$  en faisant varier  $V_e$  de 15 à 30 V. (10 points de mesure) (Prévoir une ligne dans le tableau pour le calcul du rendement  $\eta$ )**

**- Tracer sur une feuille de papier millimétré la courbe:  $\eta = f(V_e)$ .**

**- Donner la conséquence pour le régulateur et proposer une solution pratique pour y remédier.**

**- Respecter les consignes de sécurité :**

2/2

TOTAL A REPORTER

/1

/1

/2

/1

/1

/2

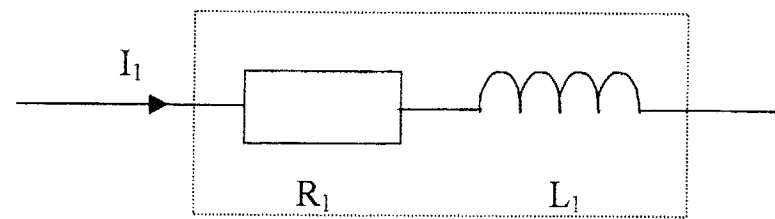
/2

/30

/24

## CIRCUIT RL

Une bobine de contacteur est alimentée sous une tension monophasée efficace de 24V-50Hz. Sa résistance  $R_1 = 6,5\Omega$  consomme un courant  $I_1 = 0,4A$ .

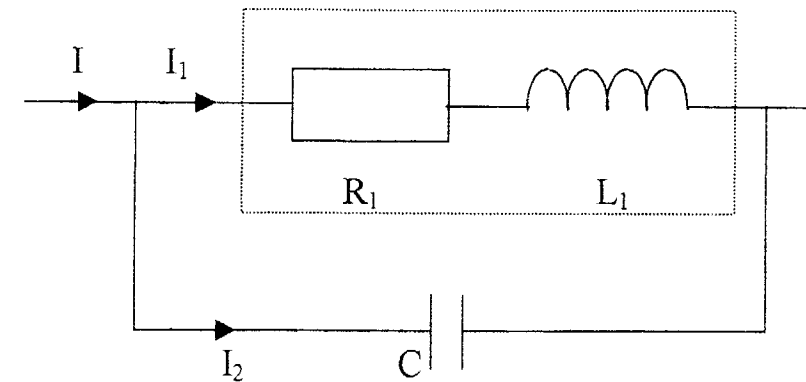


1. Calculer l'impédance de la bobine.
2. Calculer le déphasage du courant par rapport à la tension.
3. Calculer l'inductance de la bobine.
4. Tracer le diagramme de Fresnel représentant le vecteur  $\vec{I}$  du courant par rapport à la tension  $\vec{U}$ .  
1 cm représente 100mA  
(à faire sur une feuille de copie)

Question	1	2	3	4	5	6	7	Note
<b>CAP</b>	/4	/4	/4	/4				/16
<b>BEP</b>	/5	/5	/5	/5	/4	/2	/4	/30

## BEP SEULEMENT.

On branche uniquement un condensateur de  $10\mu F$  aux bornes du circuit.



5. Quelle est l'intensité efficace du courant  $I_2$  dans la branche du condensateur ?

6. Quel est le déphasage du courant  $I_2$  par rapport à la tension  $u$  ?

7. Faire le nouveau diagramme de Fresnel représentant les deux courants  $\vec{I}_1$  et  $\vec{I}_2$  en fonction de la tension  $\vec{U}$ . Tracer la somme vectorielle permettant de déterminer la valeur du courant global  $\vec{I}$ .  
Préciser clairement la valeur du courant global  $I$ .  
1 cm représente 100mA. (faire sur feuille de copie).

Groupement "Est"		Session 2002		Sujet 3A		TIRAGES
Examen et spécialité : <b>B.E.P. et C.A.P. Electrotechnique.</b>			CODE(S) EXAMEN(S) :			
Epreuve : EP3 - Expérimentation scientifique et technique		Durée totale B.E.P. : 4 heures Durée totale C.A.P. : 4 heures		Coef. B.E.P. : 3 Coef. C.A.P. : 2		
Partie : Application numérique.		Durée B.E.P. : 1 h 00 (conseillée)	Durée C.A.P. : 1 h (conseillée)	page 1/1		

## SALLE DE RECEPTION

Dans une salle de réception alimentée sous une tension efficace monophasé de 230V 50Hz se trouvent :

- 1 machine à laver la vaisselle absorbant une puissance de 3300W,  $\cos\varphi = 0,96^*$
- 2 ventilateurs absorbant chacun une puissance de 1000W avec un  $\cos\varphi = 0,78$
- 1 éclairage de 20 tubes fluorescents de 36W chacun,  $\cos\varphi = 0,48$
- un chauffage rayonnant de 8000W.

Si tous les récepteurs fonctionnent simultanément, calculer :

1. La puissance absorbée totale.

2. La puissance réactive totale.

3. L'intensité totale circulant dans l'installation.

4. Le facteur de puissance de toute l'installation.

Question	1	2	3	4	5	6	7	Note
<b>CAP</b>	/2	/5	/3	/3	/3			/16
<b>BEP</b>	/4	/8	/5	/4	/3	/2	/4	/30

5. Si l'installation fonctionne pendant 6 heures, quelle est alors l'énergie active consommée ?

### **B.E.P Uniquement :**

6. On ne souhaite aucun déphasage ( $\cos\varphi = 1$ ) entre le courant et la tension. Calculer la valeur de la puissance réactive fournie par la batterie de condensateurs à raccorder aux bornes de l'installation.

7. Calculer la valeur de la capacité du condensateur dans les conditions de la question précédente.

Groupement "Est"		Session 2002	Sujet 3B	TIRAGES
Examen et spécialité : <b>B.E.P. et C.A.P. Electrotechnique.</b>			CODE(S) EXAMEN(S) :	
Epreuve : EP3 –Expérimentation scientifique et technique		Durée totale B.E.P. : 4 heures Durée totale C.A.P. : 4 heures	Coef. B.E.P. : 3 Coef. C.A.P. : 2	
Partie : Application numérique.		Durée B.E.P. : 1 h 00 (conseillée)	Durée C.A.P. : 1 h (conseillée)	page 1/1

## TRANSFORMATEUR MONOPHASE.

Une armoire électrique d'une machine outil est alimentée par un transformateur monophasé de puissance **1 kVA**, considéré comme idéal.

Ce transformateur peut être alimenté au primaire sous deux tensions différentes **400V ou 230 V**.

Le secondaire comporte deux enroulements identiques délivrant chacun une tension de **25 V**.

Le bobinage primaire comprend un nombre total de **1200 spires**.

1. **Calculer** le nombre de spires d'un enroulement secondaire.
  
  
  
  
  
  
  
  
  
  
  
2. **Calculer** le nombre de spires au primaire correspondant à son alimentation sous **230 V**.
  
  
  
  
  
  
  
  
  
  
  
3. **Calculer** l'intensité du courant secondaire nominal débité dans une charge pour la tension secondaire  $U_2 = 25 \text{ V}$ . **Indiquer** son couplage :

Questions	1	2	3	4	5	6	Note
<b>CAP</b>	/4	/4	/4	/4	/6	/6	/16
<b>BEP</b>	/4	/4	/5	/5	/6	/6	/30

4. Idem pour  $U_2 = 50 \text{ V}$ . **Indiquer** son couplage :

### BEP SEULEMENT.

5. **Calculer** l'intensité correspondante du courant au primaire quand celui-ci est alimenté sous  $U_1 = 230 \text{ V}$ .

6. Idem pour  $U_1 = 400 \text{ V}$ .

Groupement "Est"	Session 2002	SUJET 3C	TIRAGES
Examen et spécialité : <b>B.E.P. et C.A.P. Electrotechnique.</b>		Code(s) examen(s) :	
Épreuve : EP3 –Expérimentation scientifique et technique	Durée totale B.E.P. : 4 heures Durée totale C.A.P. : 4 heures	Coef. B.E.P. : 3 Coef. C.A.P. : 2	
Partie : Application numérique.	Durée B.E.P. : 1 h 00 (conseillée)	Durée C.A.P. : 1 h (conseillée)	page 1/1