

C.A.P.

EQUIPEMENTS ELECTRIQUES ELECTRONIQUES
DE L'AUTOMOBILE

SUJET

Tirage au sort :

Sujet 1 : Feu de recul (paginé : 1/3 à 3/3)

Sujet 2 : Centrale clignotante (paginé : 1/3 à 3/3)

EXAMEN : C.A.P. Equipements Electriques et Electroniques de l'Automobile					N° 72
Epreuve : Mise en Œuvre d'une intervention – Poser un équipement ou un accessoire					
Session : 2002	Repère: EP1	Echelle :	Durée : 2 h	Coef : 3	Page : 1/
GROUPEMENT EST			Epreuve Pratique		

TRAVAIL DEMANDE**SUJET 1 Support feu de recul**On donne :

Une tôle 105 x 100 épaisseur 1.5 mn
Les limes nécessaires
Une perceuse à colonne
Les forets nécessaires, avec des gants et des lunettes de protection
Une fraise à ébavurer
Un support pré-équipé
Une plieuse
Des cosses à souder
Un fer à souder
Du fil électrique

On demande :

D'effectuer le traçage
D'effectuer le perçage
D'effectuer le pliage
D'effectuer les finitions
De fixer le montage de la pièce fabriquée sur le support pré-équipé
D'effectuer le branchement électrique de l'ensemble du système

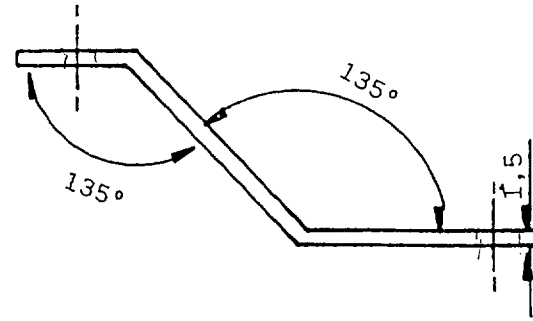
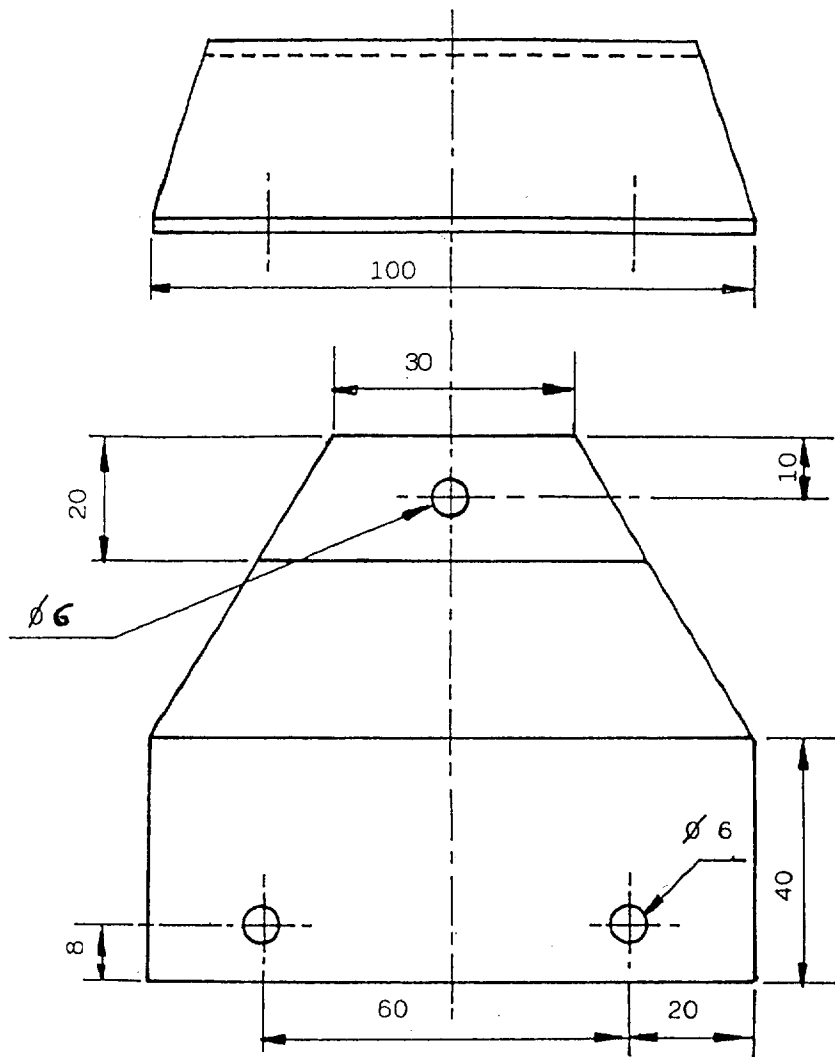
On évalue les compétences :

Fabriquer, modifier, adapter (C.3.6)
Poser un équipement ou un accessoire (C.3.4)

Critères d'évaluation	CAP
Les cotes sont dans les tolérances	/4
Le pliage est soigné	/2
La finition est soignée	/2
Le faisceau est réalisé soigneusement	/2
Les soudures sont fiables	/3
Le fonctionnement est correct	/6
Les règles de sécurité sont respectées	/1
Note	/ 20

CAP EQUIPEMENTS ELECTRIQUES ET ELECTRONIQUES DE L'AUTOMOBILE EP1 Mise en oeuvre d'une intervention 3 Poser un Equipement ou un Accessoire EPREUVE PRATIQUE DUREE :2h COEF. :3	072	ACADEMIE DE STRASBOURG	
		Session : 2002 Page : 1/3 Echelle :	SUJET

SUJET 1 Support feu de recul



Tôle : 105 x 100 x 1.5

NOTA: casser les angles
rayon 5 mini.

Tolérance ± 1

Réaliser le travail suivant :

- Fabriquer un support pour le montage d'un feu de recul
- Effectuer le branchement comme demandé
- Faire l'essai du montage

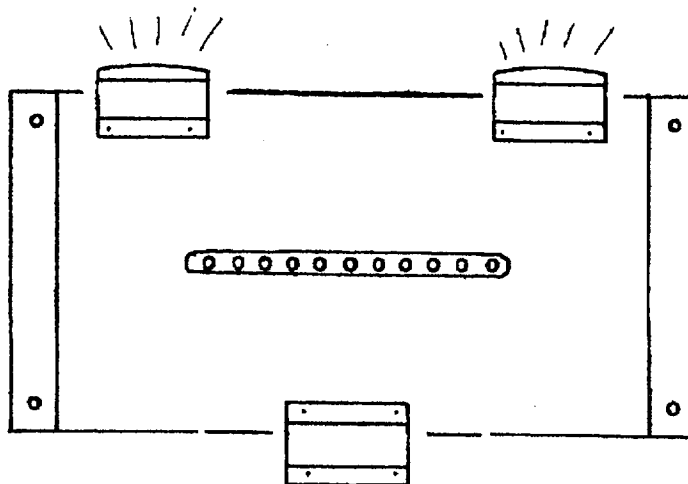
<p>CAP EQUIPEMENTS ELECTRIQUES ET ELECTRONIQUES DE L'AUTOMOBILE</p> <p>072</p> <p>EP1 Mise en oeuvre d'une intervention 3 Poser un Equipement ou un Accessoire</p> <p>EPREUVE PRATIQUE DUREE :2h COEF. :3</p>	<p>ACADEMIE DE STRASBOURG</p>	
	<p>Session : 2002</p> <p>Page : 2/3</p> <p>Echelle :</p>	<p>SUJET</p>

SUJET 1 Support feu de recul

PRESENTATION DU SUJET

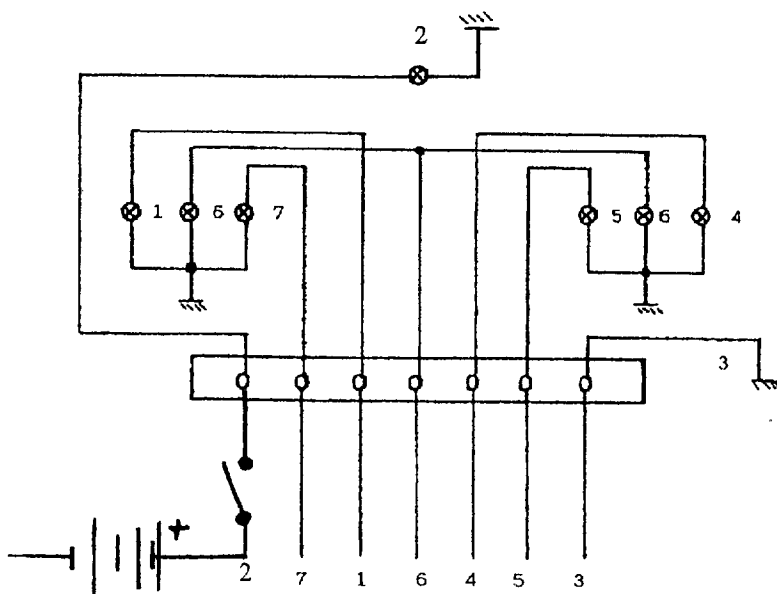
Réalisez le support d'un feu de recul et effectuez le branchement sur le circuit électrique existant en vous connectant sur la plaque à bornes.

SOUDER TOUTES LES COSES.



Support à réaliser

Schéma du câblage



Repère	Fonction
1	Clignotant gauche
3	Masse
4	Clignotant droit
5	Lanterne D. et plaque immatric.
6	Feu stop
2	Feu de recul
7	Lanterne gauche

CAP EQUIPEMENTS ELECTRIQUES ET ELECTRONIQUES DE L'AUTOMOBILE

EP1 Mise en oeuvre d'une intervention

3 Poser un Equipement ou un Accessoire

EPREUVE PRATIQUE

DUREE : 2h

COEF. : 3

072

ACADEMIE DE STRASBOURG

Session : 2002

Page : 3/3

Echelle :

SUJET

On donne :

Une tôle 100 x 70 épaisseur 1.5 mn
 Les limes nécessaires
 Une perceuse à colonne
 Les forets nécessaires, des gants et des lunettes de protection
 Une fraise à ébavurer
 Un support pré-équipé
 Une plieuse
 Des cosses à souder
 Un fer à souder
 Du fil électrique

On demande :

D'effectuer le traçage
 D'effectuer le perçage
 D'effectuer le pliage
 D'effectuer les finitions
 De fixer le montage de la pièce fabriquée sur le support pré-équipé
 D'effectuer le branchement électrique de l'ensemble du système

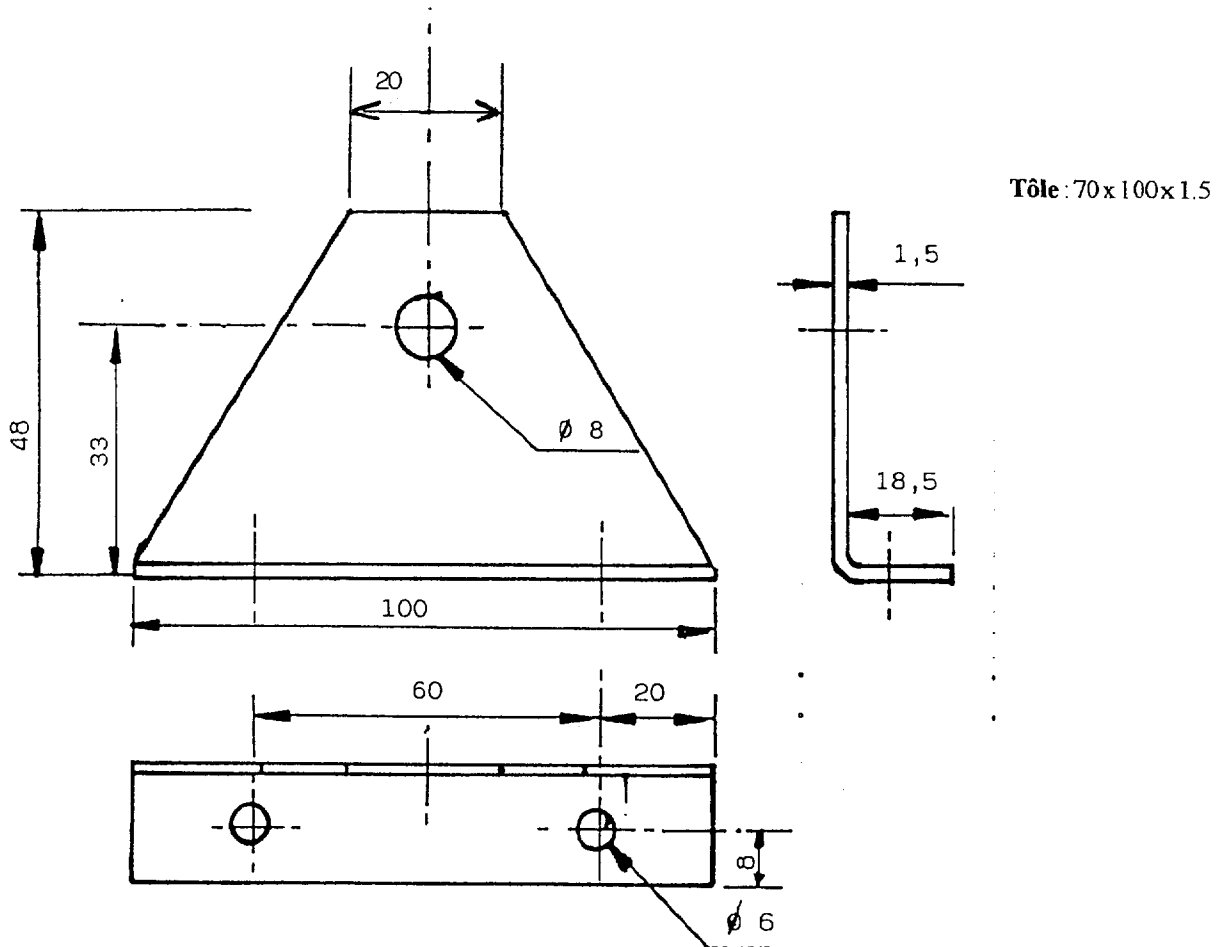
On évalue les compétences :

Fabriquer, modifier, adapter (C.3.6)
 Poser un équipement ou un accessoire (C.3.4)

Critères d'évaluation	CAP
Les cotes sont dans les tolérances	/4
Le pliage est soigné	/2
La finition est soignée	/2
Le faisceau est réalisé soigneusement	/2
Les soudures sont fiables	/3
Le fonctionnement est correct	/6
Les règles de sécurité sont respectées	/1
Note	/ 20

CAP EQUIPEMENTS ELECTRIQUES ET ELECTRONIQUES DE L'AUTOMOBILE 072 EPI Mise en oeuvre d'une intervention 3 Poser un Equipement ou un Accessoire EPREUVE PRATIQUE DUREE :2h COEF. :3		Groupement EST	
		Session : 2002 Page : 1/3 Echelle :	SUJET

SUJET 2 Support centrale clignotante



Tolérance ± 1

Réaliser le travail suivant :

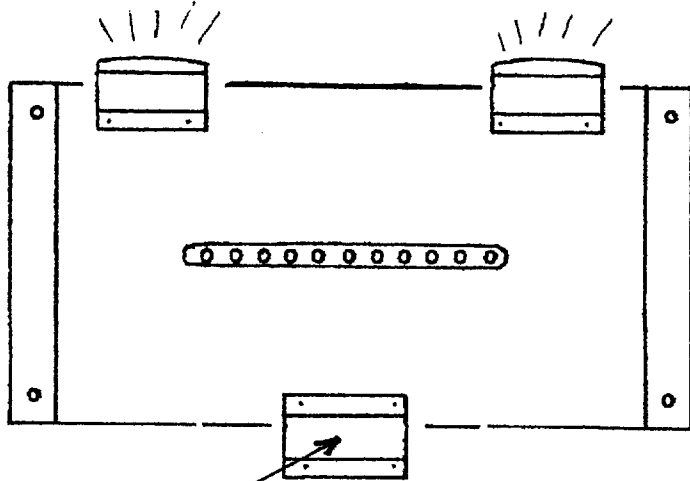
- Fabriquer un support pour le montage d'une centrale clignotante
- Effectuer le branchement comme demandé
- Faire l'essai du montage

CAP EQUIPEMENTS ELECTRIQUES ET ELECTRONIQUES DE L'AUTOMOBILE	072	Groupement EST	
		Session : 2002	SUJET
EP1 Mise en oeuvre d'une intervention	Page : 2/3		
3 Poser un Equipement ou un Accessoire	Echelle :		
EPREUVE PRATIQUE	DUREE :2h	COEF. :3	

SUJET 2 : Support centrale clignotante.

PRESENTATION DU SUJET

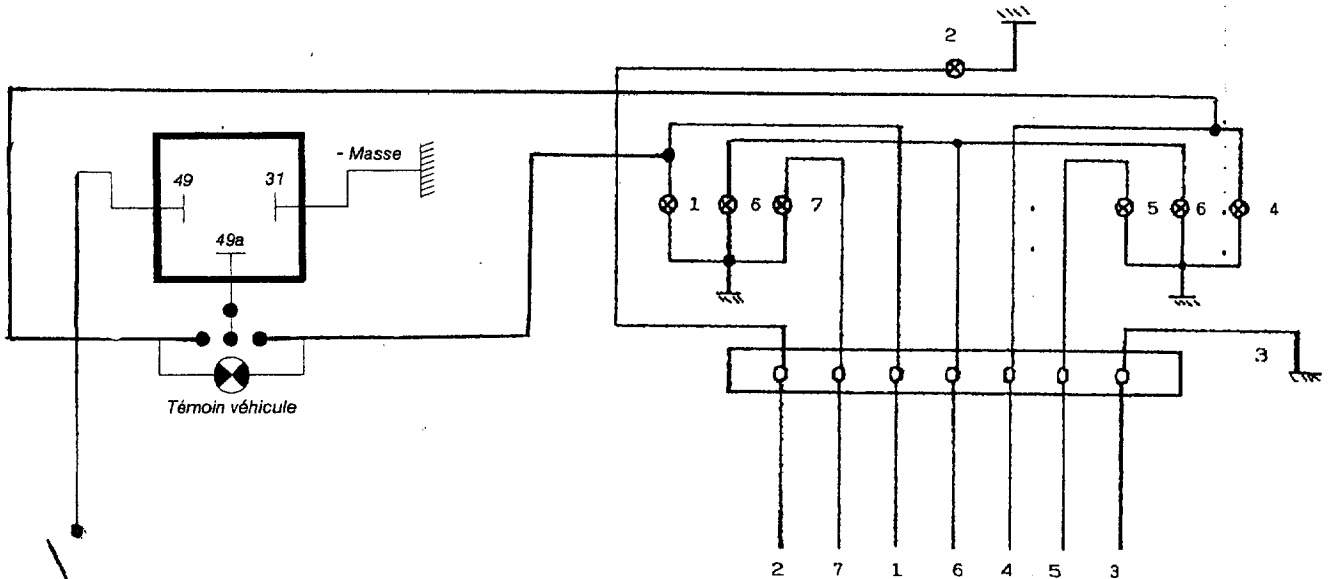
Réaliser un support pour fixer une centrale clignotante et effectuez le branchement sur le circuit électrique existant en vous connectant sur la plaque a bornes.



SOUDER TOUTES LES COSSES

Support a réaliser

Schéma du câblage



Repère	Fonction
1	Clignotant gauche
2	Eclairage
3	Masse
4	Clignotant droit
5	Lanterne D. et plaque immatric.
6	Feu stop
7	Lanterne gauche

<p style="text-align: center; font-weight: bold; font-size: 1.2em;">072</p> <p>CAP EQUIPEMENTS ELECTRIQUES ET ELECTRONIQUES DE L'AUTOMOBILE</p> <p>EP1 Mise en oeuvre d'une intervention 3 Poser un Equipement ou un Accessoire</p> <p>EPREUVE PRATIQUE DUREE :2h COEF. :3</p>	<p style="font-weight: bold; font-size: 1.2em;">Groupement EST</p>	
	<p>Session : 2002</p> <p>Page : <i>3/3</i></p> <p>Echelle :</p>	<p style="font-size: 2em; font-weight: bold; letter-spacing: 0.5em;">SUJET</p>