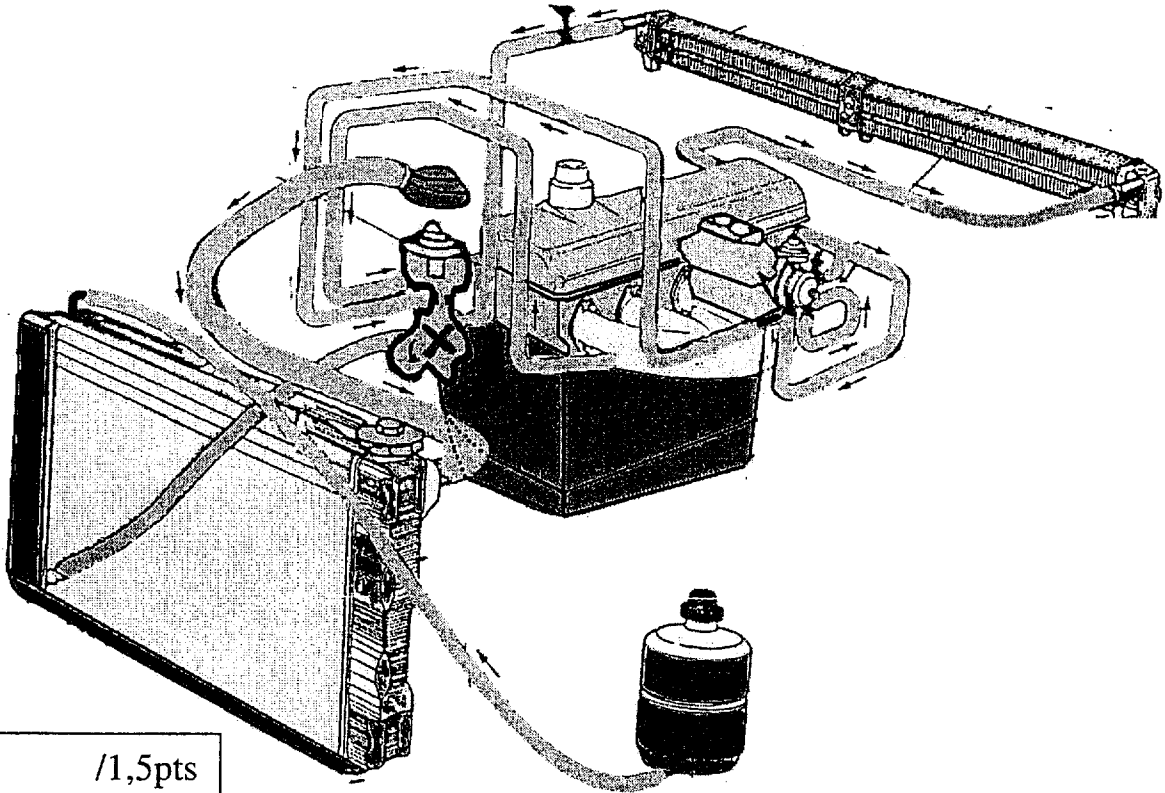


SUJET

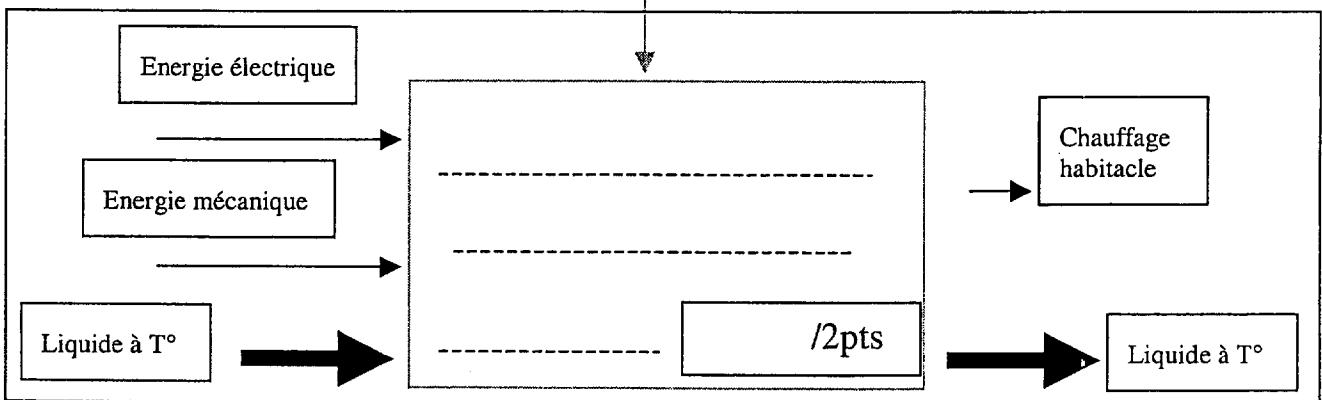
EXAMEN : C.A.P. Equipements Electriques et Electroniques de l'Automobile					N° 76
Epreuve : Communication technique - Technologie					
Session : 2002	Repère: EP2	Echelle :	Durée : 1 h	Coef : 1,5	Page : .
GROUPEMENT EST			Epreuve Ecrite		

Evaluation S1 Colorier en rouge le circuit d'eau du circuit de refroidissement Colorier en vert les organes qui appartiennent au circuit de refroidissement .



/1,5pts

Evaluation S2 : A quoi sert le circuit de refroidissement ? Citer 2 raisons



EXAMEN : C.A.P EQUIPEMENTS
ELECTRIQUES ET ELECTRONIQUES
DE L'AUTOMOBILE

Groupement EST

EP2 Communication Technique
2 Technologie

Echelle :

Session 2002

Page : 1/5

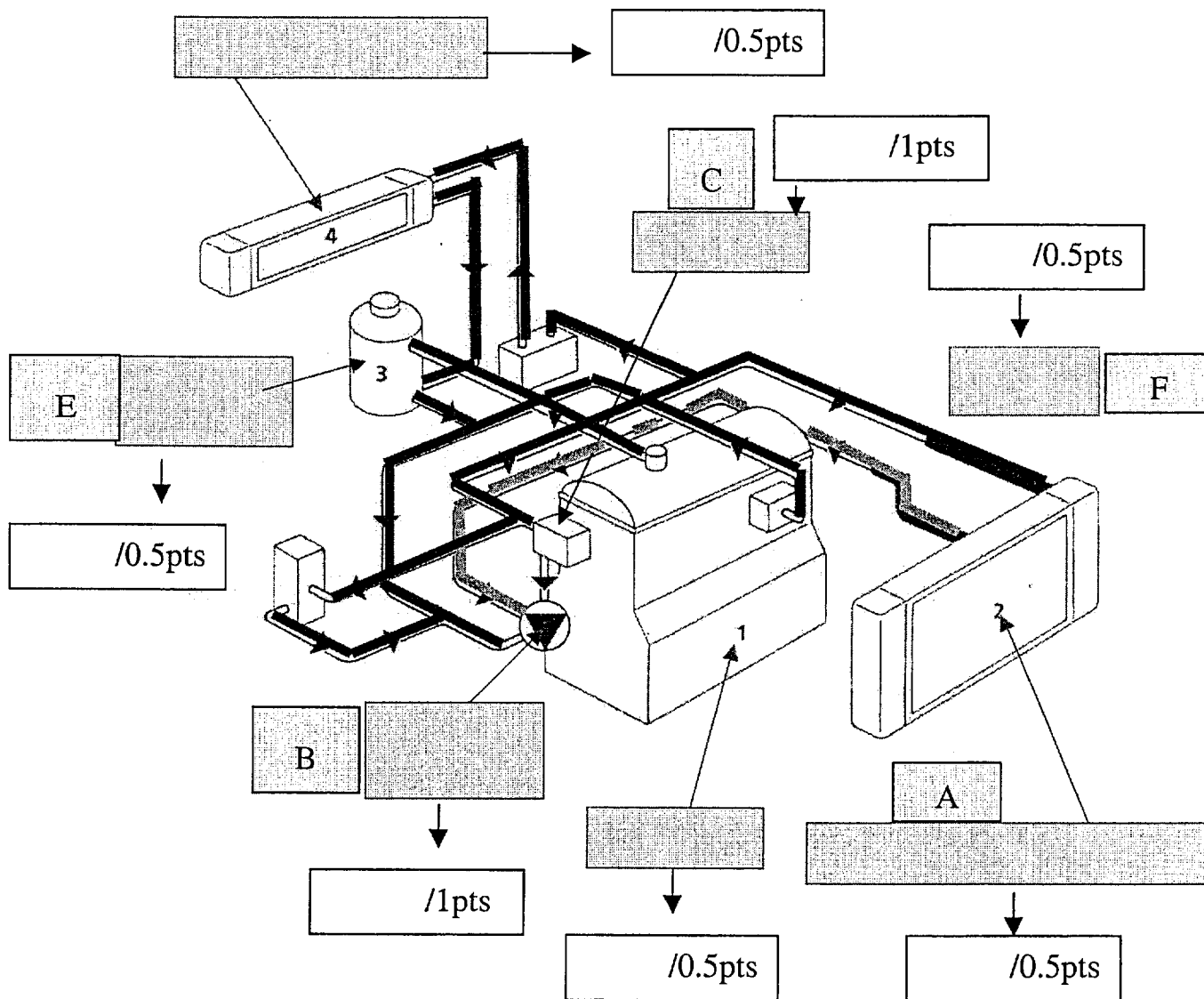
EPREUVE ECRITE 076

Durée : 1H

Coefficient

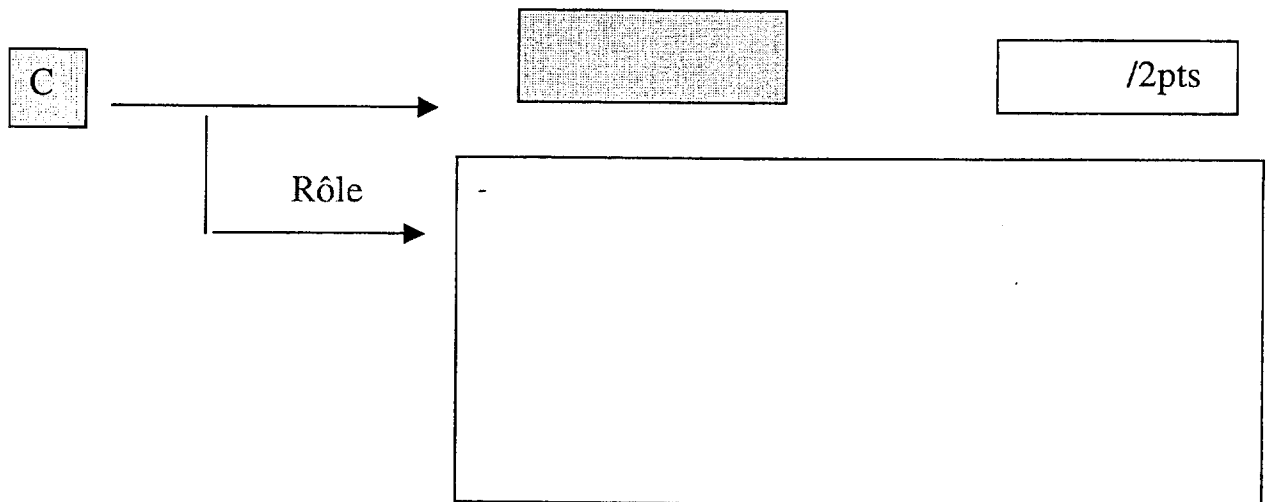
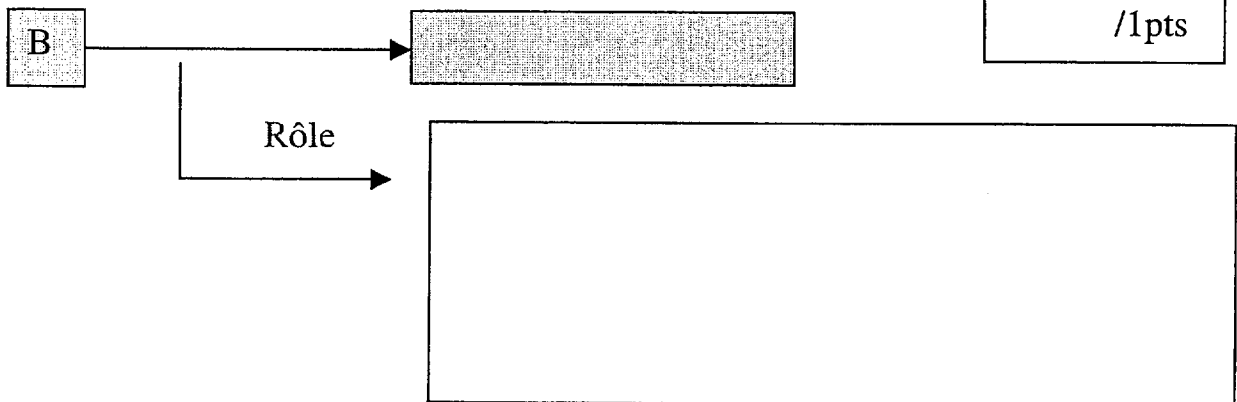
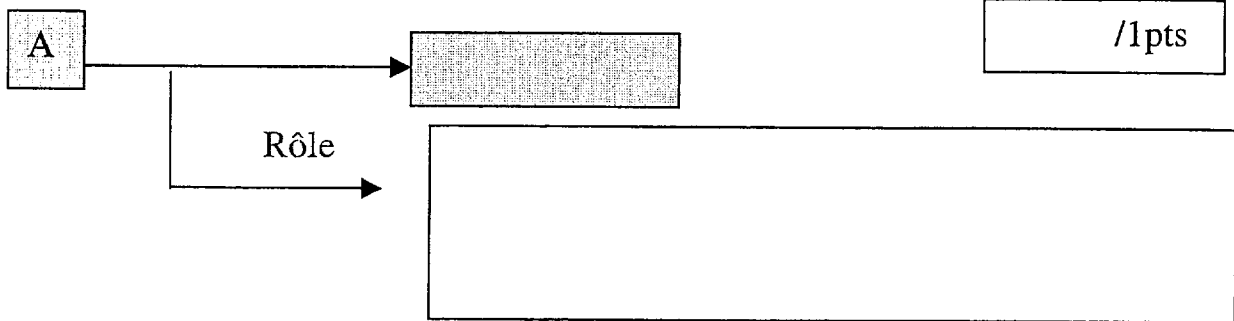
1.5

Evaluation S4 Identifier chaque élément du circuit de refroidissement.

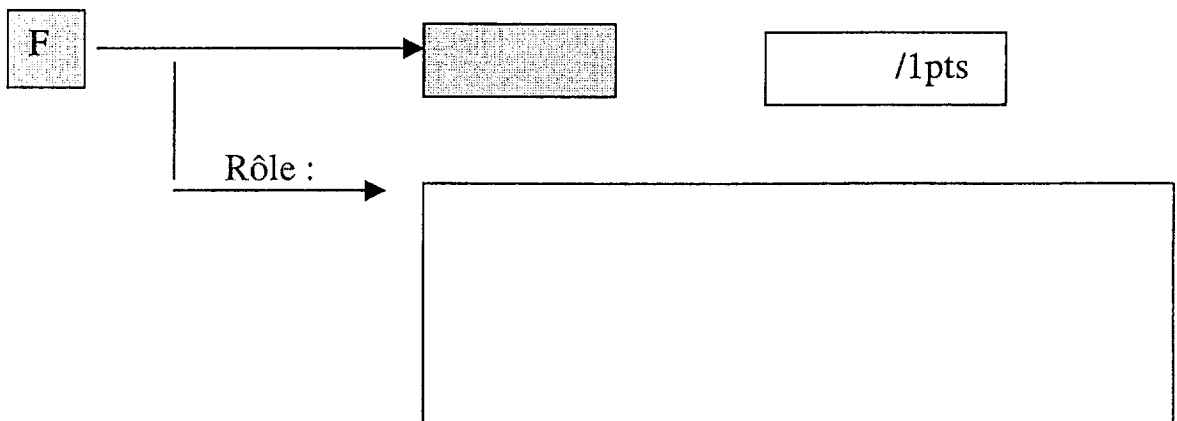
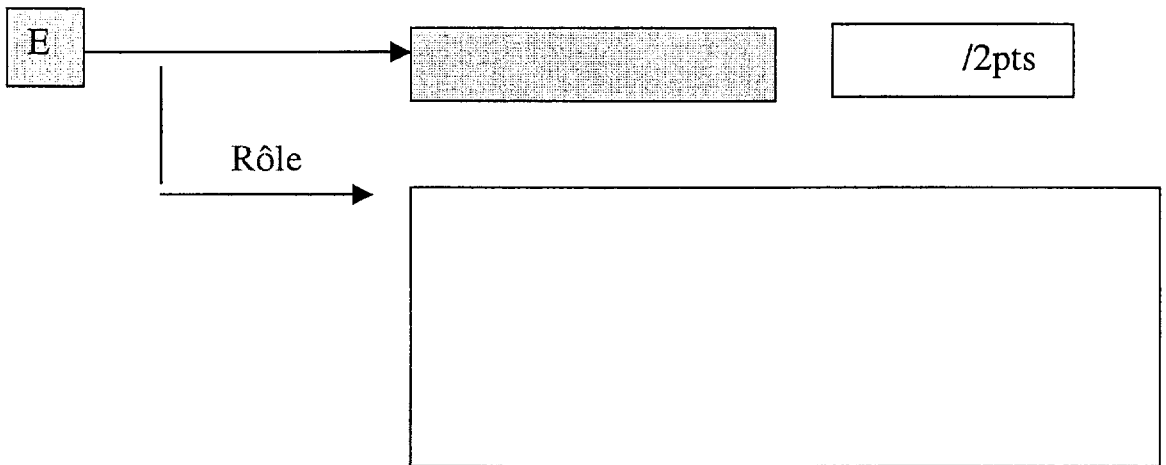
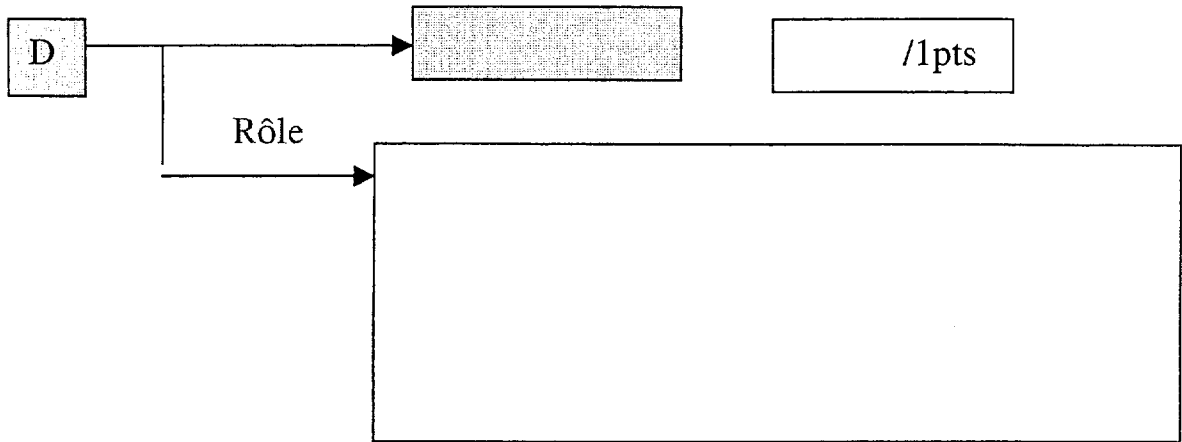


EXAMEN : C.A.P EQUIPEMENTS ELECTRIQUES ET ELECTRONIQUES DE L'AUTOMOBILE	Groupement EST		
EP2 Communication Technique 2 Technologie	Echelle :	Session 2002	Page : 2/5
EPREUVE ECRITE 076	Durée : 1H	Coefficient	1.5

Evaluation S3 Quel est le rôle de chaque élément du système ?



EXAMEN : C.A.P EQUIPEMENTS ELECTRIQUES ET ELECTRONIQUES DE L'AUTOMOBILE	Groupement EST		
EP2 Communication Technique 2 Technologie	Echelle :	Session 2002	Page : 3/5
EPREUVE ECRITE 076	Durée : 1H	Coefficient	1.5



EXAMEN : C.A.P EQUIPEMENTS ELECTRIQUES ET ELECTRONIQUES DE L'AUTOMOBILE	Groupement EST		
	EP2 Communication Technique 2 Technologie	Echelle :	Session 2002
EPREUVE ECRITE 076	Durée : 1H	Coefficient	1.5

Evaluation S6- Votre tableau de bord indique une défaillance du circuit de refroidissement , le témoin rouge s'allume . Citez les organes qui peuvent être en cause . (citez au moins 2 causes dans chaque colonne .)

Organes Mécaniques en cause	Organes Electriques en cause
2 organes mécaniques : / 2pt	2 organes électriques : / 2pt

EXAMEN : C.A.P EQUIPEMENTS ELECTRIQUES ET ELECTRONIQUES DE L'AUTOMOBILE	: Groupement EST :		
EP2 Communication Technique 2 Technologie	Echelle :	Session 2002	Page : 5/5
EPREUVE ECRITE 076	Durée : 1H	Coefficient	1.5