

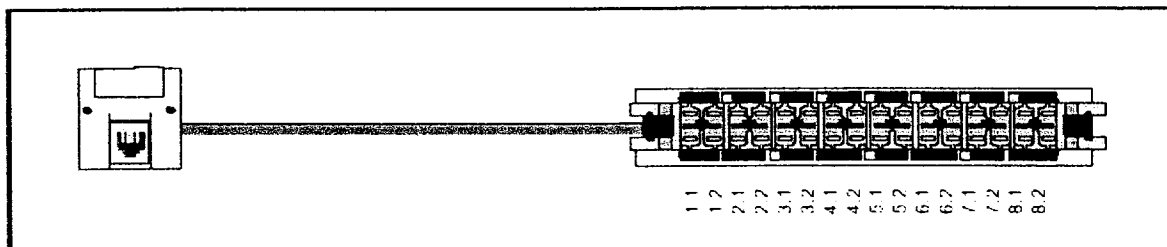
CABLES ET CONVENTIONS DE CABLAGE

5) CÂBLES CATEGORIE 5 POUR CABLAGES POLYVALENTS (INFORMATIQUE + TELEPHONIE)

Nous verrons dans ce document une sélection des câbles les plus utilisés, avec pour chacun d'eux :

- le code des couleurs du câble
- les conventions de câblages MODULE / PRISE RJ45 qui lui correspondent :

Remarque : Les conventions de câblage indiquées ci-après sont équivalentes en terme de performances de transmission.



5.1) CÂBLE *L120* 120 OHMS

catégorie 5 2 quartes

Code des couleurs du câble :

QUARTES	1° PAIRE		2° PAIRE	
	ACCOMPAGNATEUR	COULEUR	ACCOMPAGNATEUR	COULEUR
1	Gris	Blanc	Rose	Bleu
2	Orange	Jaune	Violet	Marron

Conventions de câblage :

Convention IBCS/FICOME/FT :
câblage MODULE/PRISE RJ45

Terminal	Cordon p. données	PRISE RJ45	PRÉCÂBLAGE FIXE câble MNC 4 paires	Module bleu	Adaptateur RJ	Matériel Actif
-	-	1	gris	1.1	-	-
-	-	2	blanc	1.2	-	-
-	-	3	rose	2.1	-	-
-	-	6	bleu	2.2	-	-
-	-	4	orange	3.1	-	-
-	-	5	jaune	3.2	-	-
-	-	7	violet	4.1	-	-
-	-	8	marron	4.2	-	-
-	-	T	==== drain d'écran ===	T	-	-

Convention BCS :
câblage MODULE/PRISE RJ45

Terminal	Cordon p. données	PRISE RJ45	PRÉCÂBLAGE FIXE câble 120 Ω MNC 4 paires	Module bleu	Adaptateur RJ	Matériel actif
-	-	6	blanc	1.1	-	-
-	-	3	gris	1.2	-	-
-	-	2	bleu	2.1	-	-
-	-	1	rose	2.2	-	-
-	-	5	jaune	3.1	-	-
-	-	4	orange	3.2	-	-
-	-	8	marron	4.1	-	-
-	-	7	violet	4.2	-	-
-	-	T	==== drain d'écran =====	T	-	-

SUJET INTER-ACADEMIQUE <i>académie pilote : Rennes</i>	SESSION juin 2002	Page : 9 / 16
Examen : CERTIFICAT D'APTITUDE PROFESSIONNELLE		Coefficient : 6
Spécialité : INSTALLATION EN TELECOMMUNICATIONS ET COURANTS FAIBLES		Durée : 8 H
Epreuve :	EP 1 INSTALLATION	DOCUMENTATION

5.2) CÂBLE STANDARD EIA / TIA (BOVM) 100 OHMS

catégorie 5 4x2

Code des couleurs du câble :

PAIRES	FIL 1	FIL 2
1	Bleu/blanc	Bleu
2	Orange/blanc	Orange
3	Vert/blanc	Vert
4	Marron/blanc	Marron

Conventions de câblage :

Convention EIA/TIA 568A :
câblage MODULE/PRISE RJ45

Terminal	Cordon p. données	Prise RJ45	PRÉCÂBLAGE FIXE câble 100 Ω MNC 4 paires	Module bleu	Adaptateur RJ	Matériel actif
-	-	1	blanc / vert	1.1	-	-
-	-	2	vert	1.2	-	-
-	-	3	blanc / orange	2.1	-	-
-	-	6	orange	2.2	-	-
-	-	4	bleu	3.1	-	-
-	-	5	blanc / bleu	3.2	-	-
-	-	7	blanc / marron	4.1	-	-
-	-	8	marron	4.2	-	-
-	-	T	==== drain d'écran =====	====T	-	-

Convention EIA/TIA 568B :
câblage MODULE/PRISE RJ45

Terminal	Cordon p. données	Prise RJ45	PRÉCÂBLAGE FIXE câble 100 Ω MNC 4 paires	Module bleu	Adaptateur RJ	Matériel actif
-	-	1	blanc / orange	1.1	-	-
-	-	2	orange	1.2	-	-
-	-	3	blanc / vert	2.1	-	-
-	-	6	vert	2.2	-	-
-	-	4	bleu	3.1	-	-
-	-	5	blanc / bleu	3.2	-	-
-	-	7	blanc / marron	4.1	-	-
-	-	8	marron	4.2	-	-
-	-	T	==== drain d'écran =====	====T	-	-

5.3) CÂBLE CTD20 120 OHMS

catégorie 5 4x2

Code des couleurs du câble :

PAIRE S	FIL 1	FIL 2
1	Gris	Blanc
2	Vert	Bleu
3	Orange	Jaune
4	Violet	Marron

SUJET INTER-ACADEMIQUE <i>académie pilote : Rennes</i>		SESSION juin 2002	Page : 10 / 16
Examen : CERTIFICAT D'APTITUDE PROFESSIONNELLE			Coefficient : 6
Spécialité : INSTALLATION EN TELECOMMUNICATIONS ET COURANTS FAIBLES			Durée : 8 H
Epreuve : EP 1 INSTALLATION		DOCUMENTATION	

5.4) CABLE 278 (ABONNE FT)

4x2

6/10

PAIRES	ACCOMPAGNATEUR	COULEUR
1	Gris	Blanc
2	Incolore	Bleu
3	Orange	Jaune
4	Violet	Marron

5.5) CABLE DISTRIBUTION FT EN QUARTE

En torons de 14 quartes = 28 paires. (France Télécoms, téléphonie, distribution réseau public):

QUARTES	1° PAIRE		2° PAIRE	
	ACCOMPAGNATEUR	COULEUR	ACCOMPAGNATEUR	COULEUR
1	Gris	Blanc	Incolore	Bleu
2	Gris	Jaune	Incolore	Marron
3	Gris	Noir	Incolore	Rouge
4	Gris	Vert	Incolore	Blanc
5	Gris	Bleu	Incolore	Jaune
6	Gris	Marron	Incolore	Noir
7	Gris	Rouge	Incolore	Vert
8	Orange	Blanc	Violet	Bleu
9	Orange	Jaune	Violet	Marron
10	Orange	Noir	Violet	Rouge
11	Orange	Vert	Violet	Blanc
12	Orange	Bleu	Violet	Jaune
13	Orange	Marron	Violet	Noir
14	Orange	Rouge	Violet	Vert

5.6) CABLE A PAIRES STY 1

(en torons de 28 paires)

PAIRES	COULEUR	ACCOMPAGNATEUR
1	Blanc	Bleu ciel
2	Bleu	Bleu ciel
3	Jaune	Bleu ciel
4	Marron	Bleu ciel
5	Noir	Bleu ciel
6	Rouge	Bleu ciel
7	Vert	Bleu ciel
8	Blanc	Gris
9	Bleu	Gris
10	Jaune	Gris
11	Marron	Gris
12	Noir	Gris
13	Rouge	Gris
14	Vert	Gris
15	Blanc	Orange
16	Bleu	Orange
17	Jaune	Orange
18	Marron	Orange
19	Noir	Orange
20	Rouge	Orange
21	Vert	Orange
22	Blanc	Violet
23	Bleu	Violet
24	Jaune	Violet
25	Marron	Violet
26	Noir	Violet
27	Rouge	Violet
28	Vert	Violet

1^{er} toron

1^{er} toron

Académies : Aix-Marseille, Montpellier, Rennes, Grenoble Académie pilote : Montpellier	SESSION juin 2002	Page 11 / 16
Examen : CERTIFICAT D'APTITUDE PROFESSIONNELLE	Coefficient : 6	
Spécialité : INSTALLATION EN TELECOMMUNICATIONS ET COURANTS FAIBLES	Durée : 8 H	
Epreuve : EP 1 INSTALLATION	DOCUMENTATION	

6) CARTE UNITE DE COMMANDE AC



Alcatel 4200 E

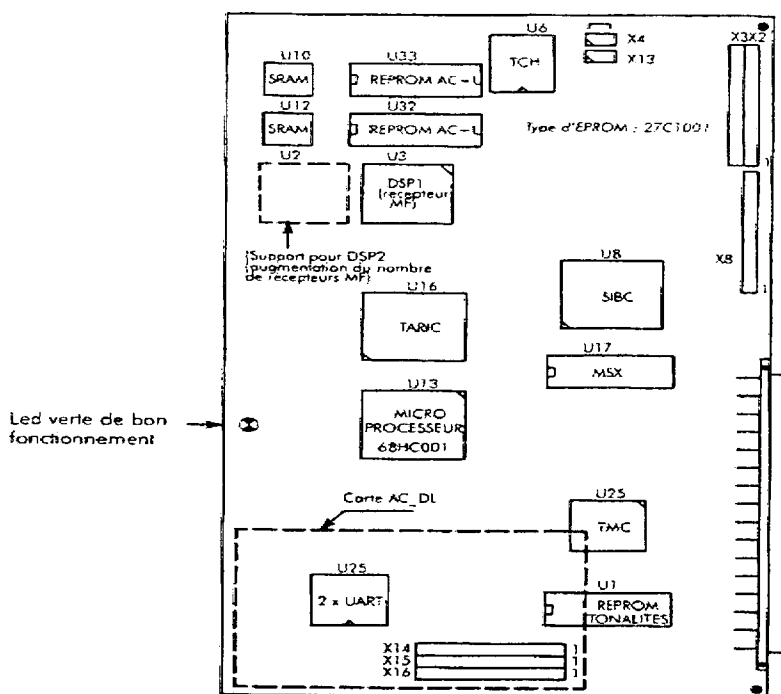
SECTION MATÉRIEL

CARTE AC

Carte AC

Fiche
4

La carte AC est une des cartes de l'Unité de Commande (U.C.) ; elle assure la gestion des cartes analogiques.



- X2, X3 : connecteurs 18 points d'enchafage d'une carte Messages et Musique.
- X4, X13 : connecteurs de tests réservés au constructeur.
- X8 : connecteurs 18 points réservés pour usage ultérieur.
- X14, X15, X16 : connecteurs 18 d'enchafage de la carte AC_DL

CARTE AC-DL

Cette carte fille contient 512 koctets de Flash Eprom nécessaires à la fonction de téléchargement.

Académies : Aix-Marseille, Montpellier, Rennes, Grenoble Académie pilote : Montpellier	SESSION juin 2002	Page 12 / 16
Examen : CERTIFICAT D'APTITUDE PROFESSIONNELLE		Coefficient : 6
Spécialité : INSTALLATION EN TELECOMMUNICATIONS ET COURANTS FAIBLES		Durée : 8 H
Epreuve : EP 1 INSTALLATION	DOCUMENTATION	

7) CARTE UNITE DE COMMANDE CM



Alcatel 4200 E

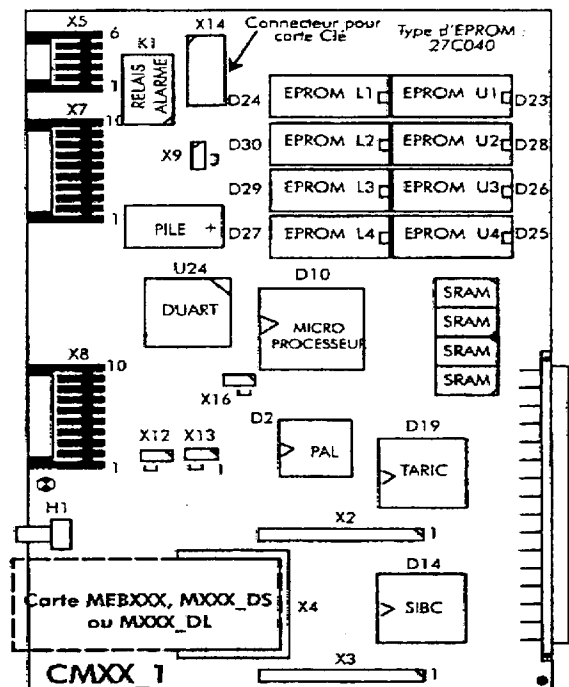
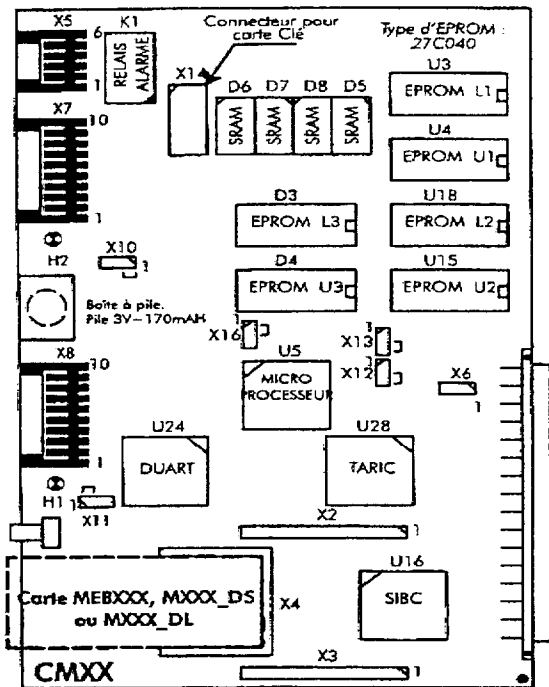
SECTION MATÉRIEL

CARTE CM

Carte CM Fiche 3

La carte CM est une des cartes de l'Unité de Commande (U.C.) ; elle gère l'ensemble des communications du système (analogiques et numériques). Des variantes, fonctionnellement identiques, sont livrées aux différents réseaux de distribution :

- CMXX avec processeur fonctionnant à 16 MHz
- CMXX_1 avec processeur fonctionnant à 20 MHz



Repérage des connecteurs : la position 1 est indiquée par

H1 : led verte de bon fonctionnement H2 : led rouge d'état de la pile (led allumée : pile HS)

ATTENTION

Il y a danger d'explosion s'il y a remplacement incorrect de la pile au lithium de la carte CM.

Remplacer uniquement avec une pile au lithium du même type ou d'un type équivalent recommandé par le constructeur.
Mettre au rebut les piles usagées conformément aux instructions du fabricant.

Académies : Aix-Marseille, Montpellier, Rennes, Grenoble Académie pilote : Montpellier	SESSION juin 2002	Page 13 / 16
Examen : CERTIFICAT D'APTITUDE PROFESSIONNELLE		Coefficient : 6
Spécialité : INSTALLATION EN TELECOMMUNICATIONS ET COURANTS FAIBLES		Durée : 8 H
Epreuve : EP 1 INSTALLATION	DOCUMENTATION	

8) CARTE POSTES ANALOGIQUES SLC8



Alcatel 4200 E

SECTION MATÉRIEL

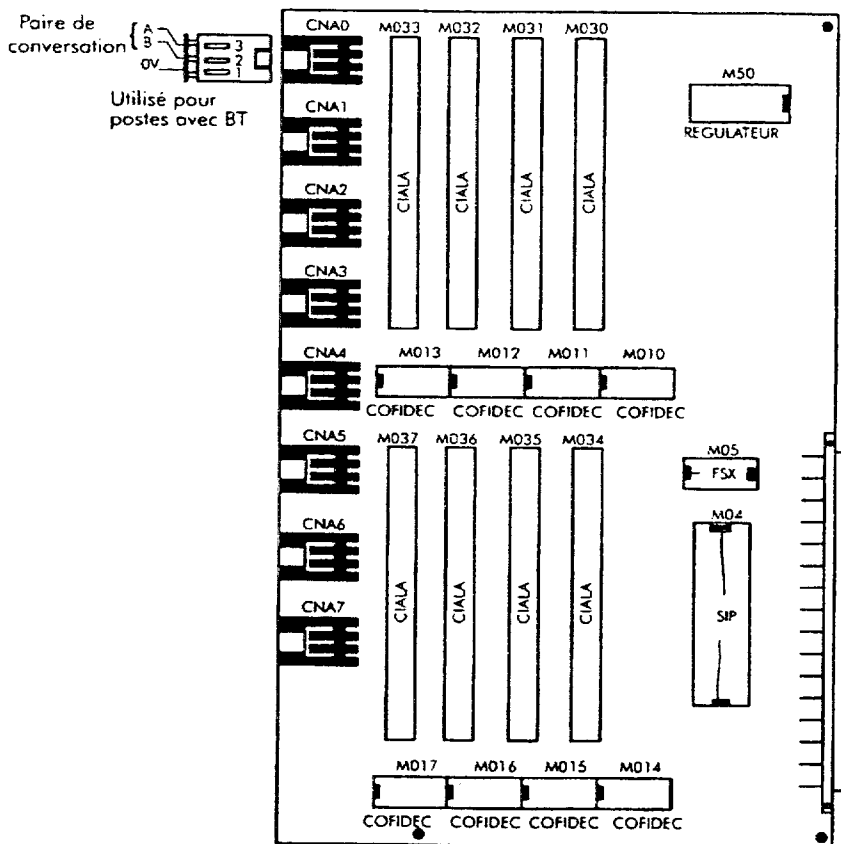
CARTES SLC2–SLC4–SLC8

Cartes SLC2–SLC4–SLC8

Fiche
8

La carte d'équipements de poste analogique assure l'interface entre les postes analogiques 2 fils Z et l'Unité de Commande du système Alcatel 4200 E. 3 versions sont prévues :

- 8 équipements de poste – SLC8
- 4 équipements de poste – SLC4
- 2 équipements de poste – SLC2



Académies : Aix-Marseille, Montpellier, Rennes, Grenoble Académie pilote : Montpellier	SESSION juin 2002	Page 14 / 16
Examen : CERTIFICAT D'APTITUDE PROFESSIONNELLE		Coefficient : 6
Spécialité : INSTALLATION EN TELECOMMUNICATIONS ET COURANTS FAIBLES		Durée : 8 H
Epreuve : EP 1 INSTALLATION	DOCUMENTATION	

9) CARTE POSTES NUMERIQUES DLC4



Alcatel 4200 E

SECTION MATÉRIEL

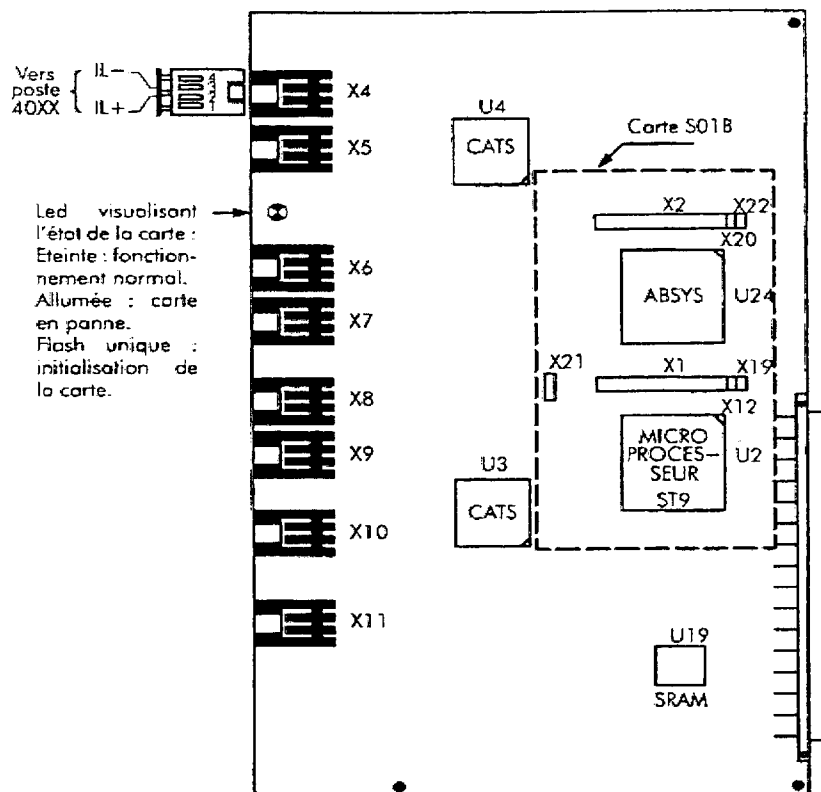
CARTES DLC4-DLC8

Cartes DLC4-DLC8

Fiche
14

La carte d'équipements de poste numérique assure l'interface entre les postes UA Alcatel (ou l'adaptateur 4088) et l'Unité de Commande du système Alcatel 4200 E. 2 versions sont prévues :

- 4 équipements de poste - DLC4
- 8 équipements de poste - DLC8



X1, X2 : connecteurs d'enfichage de la carte S01B

X12, X19, X20, X21, X22 : connecteurs de tests

Académies : Aix-Marseille, Montpellier, Rennes, Grenoble Académie pilote : Montpellier	SESSION juin 2002	Page 15 / 16
Examen : CERTIFICAT D'APTITUDE. PROFESSIONNELLE		Coefficient : 6
Spécialité : INSTALLATION EN TELECOMMUNICATIONS ET COURANTS FAIBLES		Durée : 8 H
Epreuve : EP 1 INSTALLATION	DOCUMENTATION	

10) CARTE JONCTEURS RESEAU ANALOGIQUE TLC4



Alcatel 4200 E

SECTION MATÉRIEL

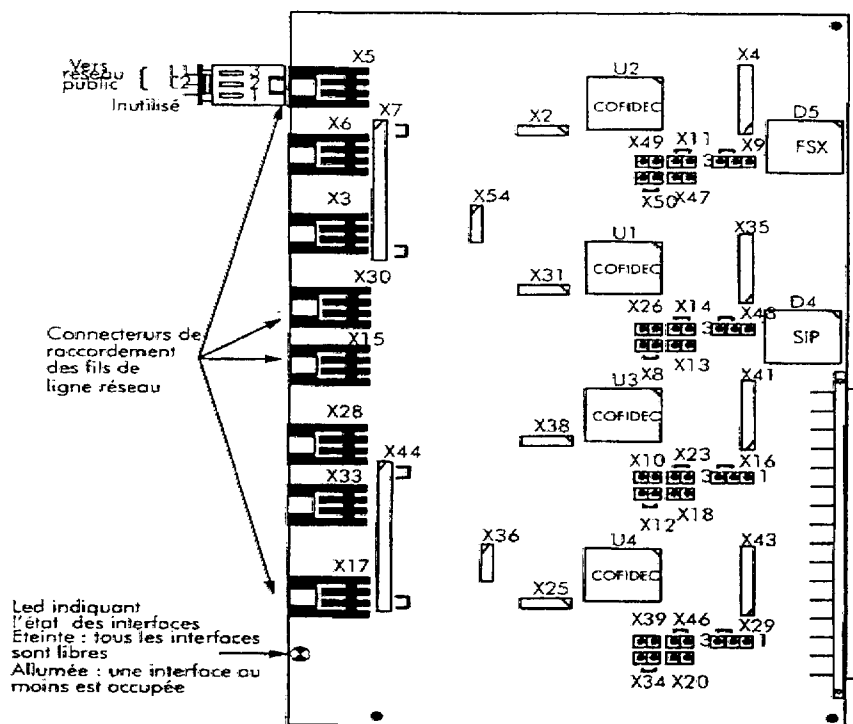
CARTES TLC2 – TLC4

Cartes TLC2 – TLC4

Fiche
9

La carte de joncteurs réseau analogique assure l'interface entre le Réseau Téléphonique Commuté et l'Unité de Commande du système Alcatel 4200 E. 2 versions sont prévues :

- 4 équipements de ligne – TLC4
- 2 équipements de ligne – TLC2



RACCORDEMENT

X5, X30, X15 et X17 : raccordement des fils de ligne réseau.

- 1 - Inutilisé
- 2 - L2
- 3 - L1

Académies : Aix-Marseille, Montpellier, Rennes, Grenoble Académie pilote : Montpellier	SESSION juin 2002	Page 16 / 16
Examen : CERTIFICAT D'APTITUDE PROFESSIONNELLE.		Coefficient : 6
Spécialité : INSTALLATION EN TELECOMMUNICATIONS ET COURANTS FAIBLES		Durée : 8 H
Epreuve : EP 1 INSTALLATION	DOCUMENTATION	