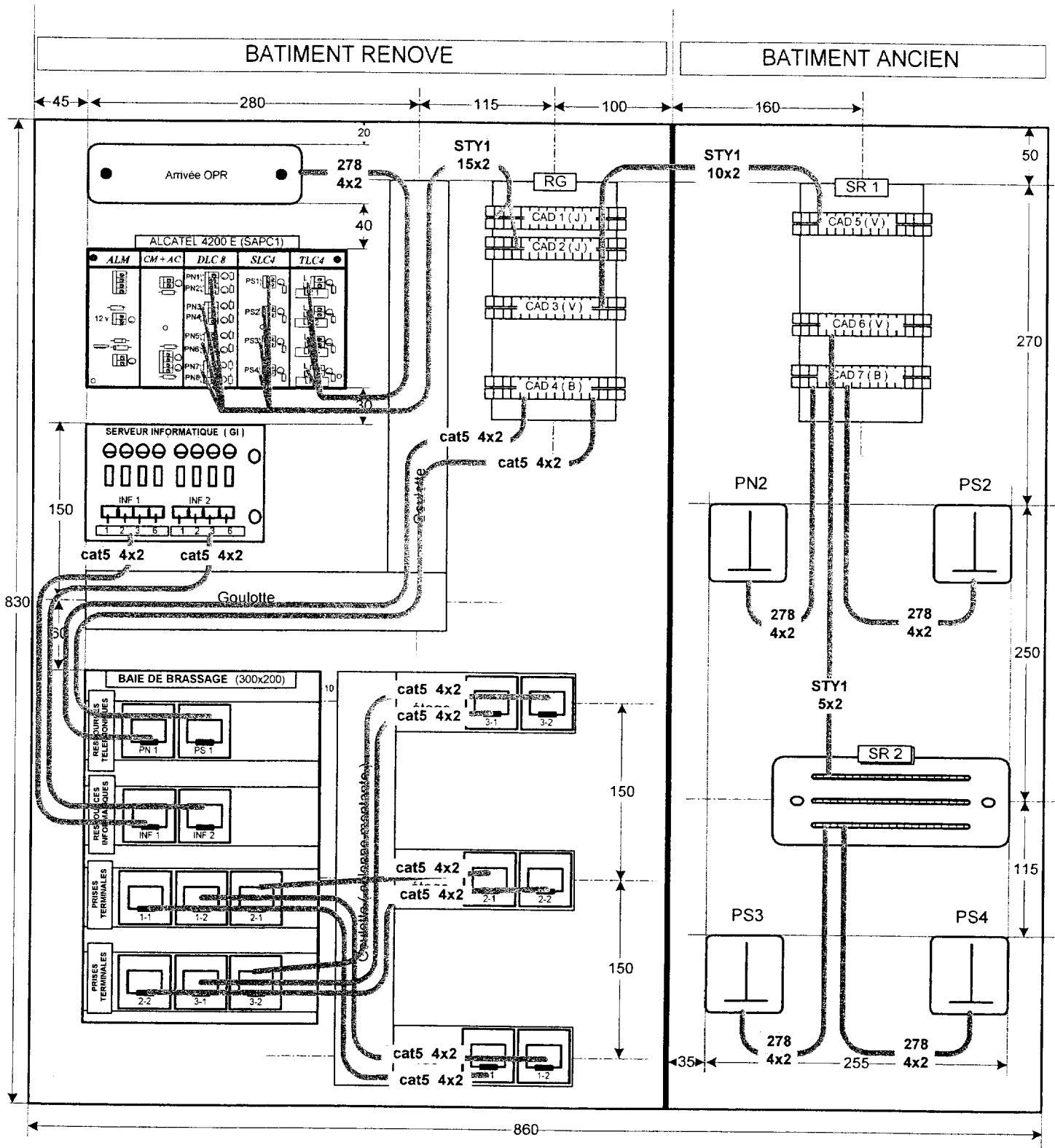


SUJET INTER-ACADEMIQUE <i>académie pilote : Rennes</i>		SESSION juin 2002	Page : 8 / 16
Examen : CERTIFICAT D'APTITUDE PROFESSIONNELLE		Coefficient : 6	
Spécialité : INSTALLATION EN TELECOMMUNICATIONS ET COURANTS FAIBLES		Durée : 8 H	
Epreuve : EP 1 INSTALLATION		CODE : 50025518	

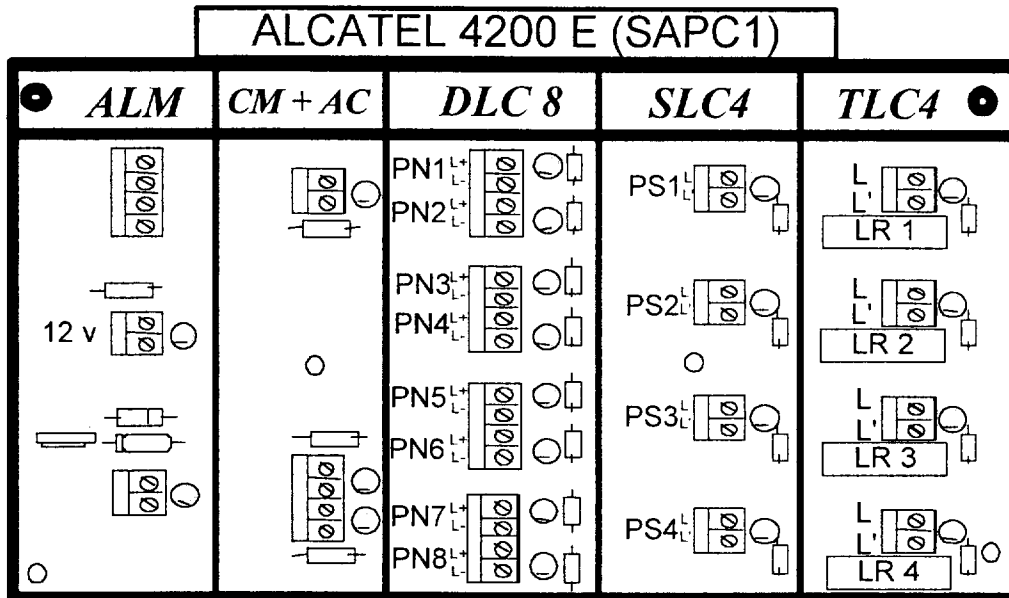


<b>SUJET INTER-ACADEMIQUE</b> <i>académie pilote : Rennes</i>		<b>SESSION juin 2002</b>	Page : 9 / 16
Examen : <b>CERTIFICAT D'APTITUDE PROFESSIONNELLE</b>		Coefficient : 6	
Spécialité : <b>INSTALLATION EN TELECOMMUNICATIONS ET COURANTS FAIBLES</b>		Durée : 8 H	
Epreuve : <b>EP 1 INSTALLATION</b>			CODE : 50025518

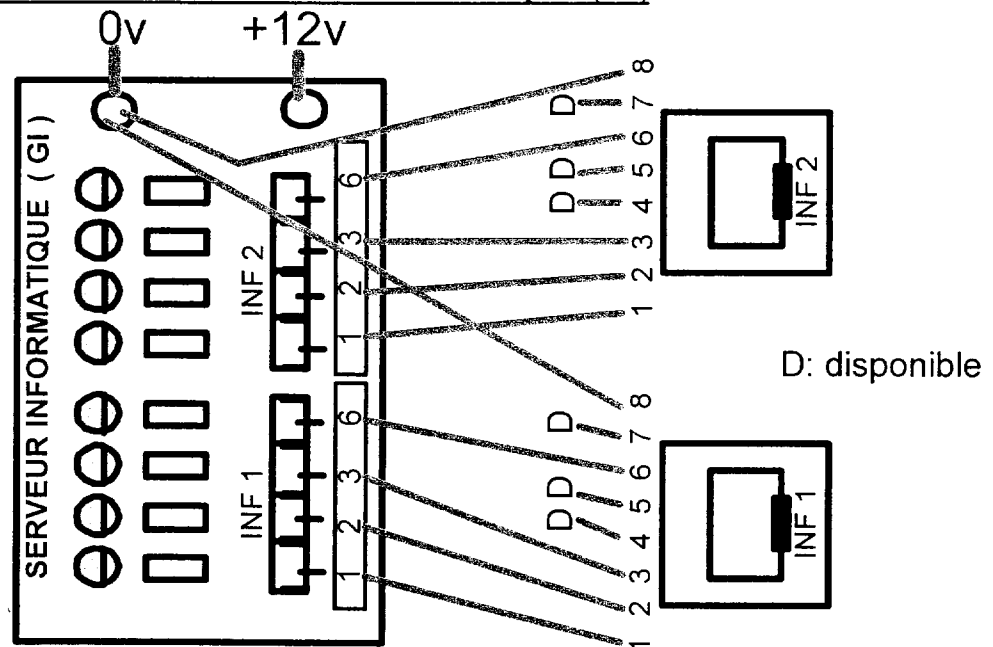
#### 4) DETAIL DES ELEMENTS :

##### 4.1) SIMULATEUR D'AUTOCOMMUTEUR (SAPC1)

Raccordement du Simulateur d'Autocommutateur de Petite Capacité (SAPC1)



##### 4.2) SIMULATEUR DE SERVEUR INFORMATIQUE (GI)



**NOTA BENE :**

*Informations complémentaires sur notice technique SAPC1 et SAPC2 ( ressource Notice Technique SAPC1 et SAPC2 ).*

*l'alimentation (12V / 0V) de la carte GI sera réalisée par des cordons extérieurs et une alimentation fournie par le centre d'examen.*

<b>SUJET INTER-ACADEMIQUE</b> <i>académie pilote : Rennes</i>	<b>SESSION juin 2002</b>	Page : 10 / 16
Examen : <b>CERTIFICAT D'APTITUDE PROFESSIONNELLE</b>		Coefficient : 6
Spécialité : <b>INSTALLATION EN TELECOMMUNICATIONS ET COURANTS FAIBLES</b>		Durée : 8 H
Epreuve : <b>EP 1 INSTALLATION</b>		<b>CODE : 50025518</b>

### 4.3) REPARTITEUR GENERAL ( RG ) - (DETAIL MODULES CAD ) :

**NOTA BENE :** NC : signifie Non Connecté ; Dispo. : Signifie paire Disponible

CABLAGE FIXE	SAPC1 PN1		SAPC1 PN2		SAPC1 PN3		SAPC1 PN4		SAPC1 PN5		SAPC1 PN6		SAPC1 PN7		SAPC1 PN8	
	L+	L-	L+	L-	L+	L-	L+	L-	L+	L-	L+	L-	L+	L-	L+	L-
CAD 1 JAUNE	1-1	1-2	2-1	2-2	3-1	3-2	4-1	4-2	5-1	5-2	6-1	6-2	7-1	7-2	8-1	8-2
	Paire 1		Paire 2		Paire 3		Paire 4		Paire 5		Paire 6		Paire 7		Paire 8	
	1-1	1-2	2-1	2-2	3-1	3-2	4-1	4-2	5-1	5-2	6-1	6-2	7-1	7-2	8-1	8-2
JARRETIERA GE	CAD 4 3-1 3-2		CAD 3 1-1 1-2		Dispo		Dispo		Dispo		Dispo		Dispo		Dispo	

CABLAGE FIXE	SAPC1 PS1		SAPC1 PS2		SAPC1 PS3		SAPC1 PS4		NC	NC	NC	NC				
	L	L'	L	L'	L	L'	L	L'								
CAD 2 JAUNE	1-1	1-2	2-1	2-2	3-1	3-2	4-1	4-2	5-1	5-2	6-1	6-2	7-1	7-2	8-1	8-2
	Paire 1		Paire 2		Paire 3		Paire 4		Paire 5		Paire 6		Paire 7		Paire 8	
	1-1	1-2	2-1	2-2	3-1	3-2	4-1	4-2	5-1	5-2	6-1	6-2	7-1	7-2	8-1	8-2
JARRETIERA GE	CAD 4 7-1 7-2		CAD 3 2-1 2-2		CAD 3 3-1 3-2		CAD 3 4-1 4-2		NC		NC		NC		NC	

CABLAGE FIXE	CAD 5		CAD 5		CAD 5		CAD 5		CAD 5		CAD 5		CAD 5		CAD 5	
	1-1	1-2	2-1	2-2	3-1	3-2	4-1	4-2	5-1	5-2	6-1	6-2	7-1	8-2	8-1	8-2
CAD 3 VERT	1-1	1-2	2-1	2-2	3-1	3-2	4-1	4-2	5-1	5-2	6-1	6-2	7-1	7-2	8-1	8-2
	Paire 1		Paire 2		Paire 3		Paire 4		Paire 5		Paire 6		Paire 7		Paire 8	
	1-1	1-2	2-1	2-2	3-1	3-2	4-1	4-2	5-1	5-2	6-1	6-2	7-1	7-2	8-1	8-2
JARRETIERA GE	CAD 1 2-1 2-2		CAD 2 2-1 2-2		CAD 2 3-1 3-2		CAD 2 4-1 4-2		Dispo		Dispo		Dispo		Dispo	

CABLAGE FIXE	Baie Brass PN1		Baie Brass PN1		Baie Brass PN1		Baie Brass PN1		Baie Brass PS1		Baie Brass PS1		Baie Brass PS1		Baie Brass PS1	
	1	2	3	6	4	5	7	8	1	2	3	6	4	5	7	8
CAD 4 BLEU	1-1	1-2	2-1	2-2	3-1	3-2	4-1	4-2	5-1	5-2	6-1	6-2	7-1	7-2	8-1	8-2
	Paire 1		Paire 2		Paire 3		Paire 4		Paire 5		Paire 6		Paire 7		Paire 8	
	1-1	1-2	2-1	2-2	3-1	3-2	4-1	4-2	5-1	5-2	6-1	6-2	7-1	7-2	8-1	8-2
JARRETIERA GE	Dispo		Dispo		CAD 1 1-1 1-2		Dispo		Dispo		Dispo		CAD 2 1-1 1-2		Dispo	

SUJET INTER-ACADEMIQUE <i>académie pilote : Rennes</i>		SESSION juin 2002	Page : 11 / 16
Examen : CERTIFICAT D'APTITUDE PROFESSIONNELLE			Coefficient : 6
Spécialité : INSTALLATION EN TELECOMMUNICATIONS ET COURANTS FAIBLES			Durée : 8 H
Epreuve : EP 1 INSTALLATION		CODE : 50025518	

#### 4.4) SOUS REPARTITEUR 1 (SR1) (DETAIL MODULES CAD) :

CABLAGE FIXE	CAD 3 1-1 1-2	CAD 3 2-1 2-2	CAD 3 3-1 3-2	CAD 3 4-1 4-2	CAD 3 5-1 5-2	CAD 3 6-1 6-2	CAD 3 7-1 7-2	CAD 3 8-1 8-2								
CAD 5 VERT	1-1	1-2	2-1	2-2	3-1	3-2	4-1	4-2	5-1	5-2	6-1	6-2	7-1	7-2	8-1	8-2
	<b>Paire 1</b>	<b>Paire 2</b>	<b>Paire 3</b>	<b>Paire 4</b>	<b>Paire 5</b>	<b>Paire 6</b>	<b>Paire 7</b>	<b>Paire 8</b>	GND							
	1-1	1-2	2-1	2-2	3-1	3-2	4-1	4-2		5-1	5-2	6-1	6-2	7-1	7-2	8-1
CORDONS	CAD 7 1-1 1-2	CAD 7 2-1 2-2	CAD 6 1-1 1-2	CAD 6 2-1 2-2	Dispo	Dispo	Dispo	Dispo								

CABLAGE FIXE	SR2 C1 C2	SR2 C3 C4	NC	NC	NC	NC	NC	NC								
CAD 6 VERT	1-1	1-2	2-1	2-2	3-1	3-2	4-1	4-2	5-1	5-2	6-1	6-2	7-1	7-2	8-1	8-2
	<b>Paire 1</b>	<b>Paire 2</b>	<b>Paire 3</b>	<b>Paire 4</b>	<b>Paire 5</b>	<b>Paire 6</b>	<b>Paire 7</b>	<b>Paire 8</b>	GND							
	1-1	1-2	2-1	2-2	3-1	3-2	4-1	4-2		5-1	5-2	6-1	6-2	7-1	7-2	8-1
CORDONS	CAD 5 3-1 3-2	CAD 5 4-1 4-2	NC	NC	NC	NC	NC	NC								

CABLAGE FIXE	PN2 1 3 L+ L-	PS2 1 3 L L'	NC	NC	NC	NC	NC	NC								
CAD 7 BLEU	1-1	1-2	2-1	2-2	3-1	3-2	4-1	4-2	5-1	5-2	6-1	6-2	7-1	7-2	8-1	8-2
	<b>Paire 1</b>	<b>Paire 2</b>	<b>Paire 3</b>	<b>Paire 4</b>	<b>Paire 5</b>	<b>Paire 6</b>	<b>Paire 7</b>	<b>Paire 8</b>	GND							
	1-1	1-2	2-1	2-2	3-1	3-2	4-1	4-2		5-1	5-2	6-1	6-2	7-1	7-2	8-1
CORDONS	CAD 5 1-1 1-2	CAD 5 2-1 2-2	NC	NC	NC	NC	NC	NC								

SUJET INTER-ACADEMIQUE <i>académie pilote : Rennes</i>		SESSION juin 2002	Page : 12 / 16
Examen : CERTIFICAT D'APTITUDE PROFESSIONNELLE		Coefficient : 6	
Spécialité : INSTALLATION EN TELECOMMUNICATIONS ET COURANTS FAIBLES		Durée : 8 H	
Epreuve :	<b>EP 1 INSTALLATION</b>	CODE : 50025518	



## **5) PROCEDURE D'ESSAI DE L'INSTALLATION (MISE EN SERVICE) :**

### **MATERIELS D'ESSAI ( Fournis par le centre d'examen )**

- 1 Conjoncteur mâle
- 2 prises RJ45 femelles avec cordons RJ45 mâle-mâle .
- 2 cordons de brassage cat 5 (pour SR1)
- 1 alimentation 12VDC avec 4 cordons
- 1 testeur réseaux ( testeur continuité 8 fils ) pour les liaisons prises terminales → baie de brassage

### **DEROULEMENT :**

**Le candidat procède à un premier essai et si le fonctionnement n'est pas totalement correct, il bénéficie du temps restant pour valider son fonctionnement.**

### **Mode opératoire :**

**1) Mettre sous tension la maquette (avec l'aide des examinateurs) :**

Connecter le +12V et le 0V sur l'autocommutateur SAPC1 et le serveur informatique GI

**2) Effectuer le premier relevé de fonctionnement en complétant la 1<sup>ère</sup> colonne du tableau page suivante : ( relevé effectué par les examinateurs )**

**3) En cas de fonctionnement défectueux de l'installation ( totale ou partielle ), le candidat bénéficiera du temps restant pour effectuer son dépannage.**

<b>SUJET INTER-ACADEMIQUE</b> <i>académie pilote : Rennes</i>	<b>SESSION juin 2002</b>	Page : 14 / 16
Examen : <b>CERTIFICAT D'APTITUDE PROFESSIONNELLE</b>		Coefficient : 6
Spécialité : <b>INSTALLATION EN TELECOMMUNICATIONS ET COURANTS FAIBLES</b>		Durée : 8 H
Epreuve : <b>EP 1 INSTALLATION</b>		<b>CODE : 50025518</b>

( LED allumée = « 1 » (OK) ; LED éteinte = « 0 » (Mauvais) )

Conditions d'essai	Résultats attendus	Relevés		
		1 <sup>er</sup> essai	Essai final	barème
Bouclage de LR1 sur le boîtier Arrivée Opérateur ( OPR)	LED LR1 (carte SAPC1)=1			/0.5
Bouclage de LR2 sur le boîtier Arrivée Opérateur (OPR)	LED LR2 (carte SAPC1)=1			/0.5
Bouclage de LR3 sur le boîtier Arrivée Opérateur (OPR)	LED LR3 (carte SAPC1)=1			/0.5
Bouclage de LR4 sur le boîtier Arrivée Opérateur (OPR)	LED LR4 (carte SAPC1)=1			/0.5
Fiche d'essai prise RJ 45 PN1	LED PN1 L+ / L- (carte SAPC1)=1			/4
Fiche d'essai prise RJ 45 PS1	LED PS1 L / L' (carte SAPC1)=1			/4
Fiche d'essai conjoncteur PN2	LED PN2 L+ / L- (carte SAPC1)=1			/3.5
Fiche d'essai conjoncteur PS2	LED PS2 L / L' (carte SAPC1)=1			/3.5
Fiche d'essai conjoncteur PS3	LED PS3 L / L' (carte SAPC1)=1			/3.5
Fiche d'essai conjoncteur PS4	LED PS4 L / L' (carte SAPC1)=1			/3.5
Fiche d'essai prise RJ 45 INF1	LED INF1 1, 2, 3, 6 ( carte serveur informatique GI )			/2
Fiche d'essai prise RJ 45 INF2	LED INF2 1, 2, 3, 6 ( carte serveur informatique GI )			/2
Fiche d'essai liaison prise RJ 45 1-1 (baie de brassage ) à prise RJ 45 terminale 1-1	Testeur de continuité indiquant les 8 fils OK.			/2
Fiche d'essai liaison prise RJ 45 1-2 (baie de brassage ) à prise RJ 45 terminale 1-2	Testeur de continuité indiquant les 8 fils OK.			/2
Fiche d'essai liaison prise RJ 45 2-1 (baie de brassage ) à prise RJ 45 terminale 2-1	Testeur de continuité indiquant les 8 fils OK.			/2
Fiche d'essai liaison prise RJ 45 2-2 (baie de brassage ) à prise RJ 45 terminale 2-2	Testeur de continuité indiquant les 8 fils OK.			/2
Fiche d'essai liaison prise RJ 45 3-1 (baie de brassage ) à prise RJ 45 terminale 3-1	Testeur de continuité indiquant les 8 fils OK.			/2
Fiche d'essai liaison prise RJ 45 3-2 (baie de brassage ) à prise RJ 45 terminale 3-2	Testeur de continuité indiquant les 8 fils OK.			/2
<b>TOTAL</b>				<b>/40</b>
<b>TOTAL</b>				<b>/20</b>

<b>SUJET INTER-ACADEMIQUE</b> <i>académie pilote : Rennes</i>		<b>SESSION juin 2002</b>	Page : 15 / 16
Examen : <b>CERTIFICAT D'APTITUDE PROFESSIONNELLE</b>			Coefficient : 6
Spécialité : <b>INSTALLATION EN TELECOMMUNICATIONS ET COURANTS FAIBLES</b>			Durée : 8 H
Epreuve : <b>EP 1 INSTALLATION</b>		<b>CODE : 50025518</b>	



## 6) BAREME D' EVALUATION :

Note	Coefficient
20	1
19	0,975
18	0,95
17	0,925
16	0,9
15	0,875
14	0,85
13	0,825
12	0,8
11	0,775
10	0,75
9	0,725
8	0,7
7	0,675
6	0,65
5	0,625
4	0,6
3	0,575
2	0,55
1	0,525
0	0,5

CRITERES	NOTE	POINTS
Présentation Générale – Esthétique Pose des câbles et canalisations		/50 (cf. détails)
Cotation		/38 (2pts/cote)
Raccordements boîtiers ( RG, SR1, prises )		/100
Wrapping (SR2)		/12 (1.5 pts /wrapping)
Sous Total		/200
<b>FONCTIONNEMENT</b>		<b>Coefficient 1 à 0,5</b>
<b>TOTAL</b>		<b>/200</b>
<b>NOTE</b>		<b>/20</b>

**Application du coefficient sur le sous total en fonction de la note obtenue en fonctionnement**

### Détails à prendre en considération - Proposition barème :

#### Présentation générale :

Inclinaison boîtiers - présentation - propreté /20  
goulotte (découpe / pose) /10 -  
câbles (pose) /20

Cotation : 19 côtes → 2pts par côte

#### Raccordements boîtiers : (couleurs signifie respect des normes en vigueur )

RG / 30 ( /15 : couleurs /15 : exécution connectique CAD)  
SR1 / 14 ( /7 : couleurs /7 : exécution wrapping ) (40fils)  
OPR / 2 (0.25 pts /connexion vissée )  
GI (serveur info) / 4  
SAPC1 / 10 peigne - couleurs  
Prises RJ45 ( 16 unités ) / 32 ( 2pts / prise dont 1 pour couleur et 1 pour connectique )  
Conjoncteurs (4 unités) / 8

**Membres du Jury**

**Signatures**

<b>SUJET INTER-ACADEMIQUE</b> <i>académie pilote : Rennes</i>		<b>SESSION juin 2002</b>	Page : 16 / 16
Examen : <b>CERTIFICAT D'APTITUDE PROFESSIONNELLE.</b>			Coefficient : 6
Spécialité : <b>INSTALLATION EN TELECOMMUNICATIONS ET COURANTS FAIBLES</b>			Durée : 8 H
Epreuve : <b>EP 1 INSTALLATION</b>		<b>CODE : 50025518</b>	