

TEXTE DE L'ÉPREUVE

1. On donne

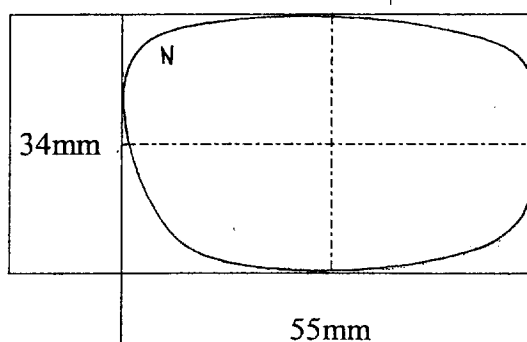
- Une face matière plastique plate, polie, montée de charnière incrustée
- 2 vis d'assemblage.
- Une paire de branches, polies et non anglées.
- Une ébauche de gabarit d'épaisseur 3 mm
- Un rhodoïd

2. On demande :

- Ménisquer la face en respectant une flèche de 2 à 3 mm par rapport à la corde de la monture.
- Réaliser l'assemblage face branches.
- Réaliser les raccords face - branches, par anglage des branches, afin d'obtenir une ouverture de 93°.
- Faire le rhabillage complet et symétrique de la monture
Le cambrage des branches se fera à 95 mm de l'axe d'articulation de la charnière.
- Réaliser le calibre automatique de cette monture en acétate de 3 mm en respectant la forme et les axes de ce dessin.

Il ne sera échangé aucune monture et ébauche de gabarit

En fin d'épreuve, le candidat devra remettre le calibre de traçage (le rhodoïd), ainsi que le sujet.



Groupement académique « Est »		Session 2002		SUJET	
CAP et BEP OPTIQUE - LUNETTERIE				Secteur A : industriel	
EP2 – Réalisations techniques et commerciales	Durée de l'épreuve	BEP : 7h+1	Coefficient épreuve	BEP : 9+1	Page 1/1
		CAP : 5h		CAP : 10	
Partie EP2 a2) réparation ou adaptation particulière	Durée de la partie	1h30	Coefficient partie	BEP : 1,5	
				CAP : 2,38	