

CAP	BEP															
		<p>A – PARTIE ALIMENTATION</p> <p>1. Dans le tableau ci-dessous :</p> <p>1.1. Classer les aliments de cette liste en groupes :</p> <p><i>viande - pomme cuite - yaourt - beurre – carotte râpée - camembert - chou cuit - crème fraîche - œuf - orange - miel - riz créole.</i></p> <p>1.2. Citer 2 constituants principaux pour chaque groupe.</p>														
6 pts	6 pts	<table border="1"> <thead> <tr> <th>1.1. Classer les aliments (0,25 pt x 12) = 3 points</th> <th>1.2. Citer 2 constituants principaux (0,25 pt x 12) = 3 points</th> </tr> </thead> <tbody> <tr> <td>Viande - œuf</td> <td>- <u>Protides</u> - fer - lipides</td> </tr> <tr> <td>Pomme cuite – chou cuit</td> <td>- Eau – éléments minéraux - Fibres – vitamines</td> </tr> <tr> <td>Yaourt - camembert</td> <td>- Protides - Calcium</td> </tr> <tr> <td>Beurre – crème fraîche</td> <td>- <u>Lipides</u> - Vitamines A – D</td> </tr> <tr> <td>Carotte râpée - orange</td> <td>- Eau – éléments minéraux - Vitamine C – fibres</td> </tr> <tr> <td>Miel – riz créole</td> <td>- <u>Glucides</u> (sucre – amidon) - Vitamine B</td> </tr> </tbody> </table>	1.1. Classer les aliments (0,25 pt x 12) = 3 points	1.2. Citer 2 constituants principaux (0,25 pt x 12) = 3 points	Viande - œuf	- <u>Protides</u> - fer - lipides	Pomme cuite – chou cuit	- Eau – éléments minéraux - Fibres – vitamines	Yaourt - camembert	- Protides - Calcium	Beurre – crème fraîche	- <u>Lipides</u> - Vitamines A – D	Carotte râpée - orange	- Eau – éléments minéraux - Vitamine C – fibres	Miel – riz créole	- <u>Glucides</u> (sucre – amidon) - Vitamine B
1.1. Classer les aliments (0,25 pt x 12) = 3 points	1.2. Citer 2 constituants principaux (0,25 pt x 12) = 3 points															
Viande - œuf	- <u>Protides</u> - fer - lipides															
Pomme cuite – chou cuit	- Eau – éléments minéraux - Fibres – vitamines															
Yaourt - camembert	- Protides - Calcium															
Beurre – crème fraîche	- <u>Lipides</u> - Vitamines A – D															
Carotte râpée - orange	- Eau – éléments minéraux - Vitamine C – fibres															
Miel – riz créole	- <u>Glucides</u> (sucre – amidon) - Vitamine B															
0,5 pt	0,5 pt	<p>1.3. Souligner dans le tableau les constituants alimentaires énergétiques</p> <p>0,5 pt ou 0 pt.</p>														

GROUPEMENT EST	Session 2002	CORRIGÉ	Tirages
BEP HOTELLERIE RESTAURATION toutes dominantes et CAP associés ET CAP CAFE BRASSERIE		code	
Épreuve : SCIENCES APPLIQUÉES		Folio : 1/7	

CAP	BEP	<p style="text-align: center;">Question 2 : pour les BEP uniquement</p> <p>2. Vous avez déjeuné au restaurant. Voici le menu :</p> <p style="margin-left: 40px;">Amuse bouche Bouchée à la reine Fricassée de lapin grand veneur Pommes de terre en gratin Profiteroles</p> <p>À partir de ce menu, identifier les groupes d'aliments absents et proposer le menu du soir afin que cette alimentation soit davantage équilibrée sur la journée.</p>				
	3 pts	<table border="1" style="width: 100%;"> <thead> <tr> <th style="text-align: center;">Groupes d'aliments absents (0,5 pt x 3) = 1,5 point</th> <th style="text-align: center;">Menu du soir 1,5 point</th> </tr> </thead> <tbody> <tr> <td style="vertical-align: top;"> <ul style="list-style-type: none"> - crudités fruits et légumes crus) - cuités (fruits et légumes cuits) - produit laitier </td> <td style="vertical-align: top;"> <p>Faire apparaître obligatoirement les aliments des groupes manquants, tout en respectant les règles de l'équilibre alimentaire journalier.</p> </td> </tr> </tbody> </table>	Groupes d'aliments absents (0,5 pt x 3) = 1,5 point	Menu du soir 1,5 point	<ul style="list-style-type: none"> - crudités fruits et légumes crus) - cuités (fruits et légumes cuits) - produit laitier 	<p>Faire apparaître obligatoirement les aliments des groupes manquants, tout en respectant les règles de l'équilibre alimentaire journalier.</p>
Groupes d'aliments absents (0,5 pt x 3) = 1,5 point	Menu du soir 1,5 point					
<ul style="list-style-type: none"> - crudités fruits et légumes crus) - cuités (fruits et légumes cuits) - produit laitier 	<p>Faire apparaître obligatoirement les aliments des groupes manquants, tout en respectant les règles de l'équilibre alimentaire journalier.</p>					

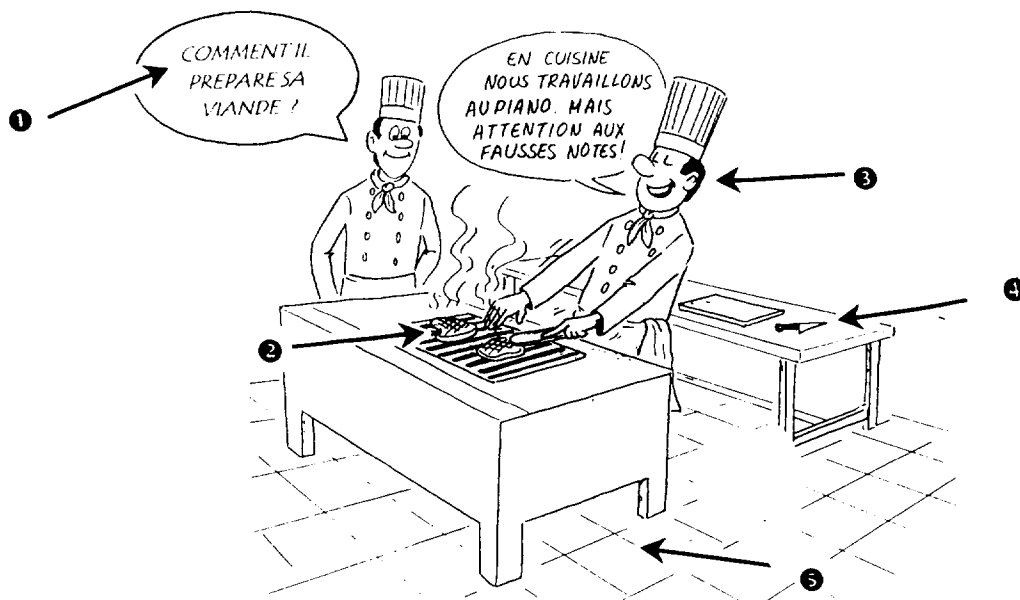
GROUPEMENT EST	Session 2002	CORRIGÉ	Tirages
BEP HOTELIERIE RESTAURATION toutes dominantes et CAP associés ET CAP CAFE BRASSERIE		code	
Épreuve : SCIENCES APPLIQUÉES		Folio : 2/7	

CAP

BEP

B. - PARTIE HYGIÈNE

1. Lors des préparations, la viande peut être contaminée de multiples façons, comme le suggère ce schéma :



Dessin extrait de : Edition B.P.I., comprendre la cuisine pour la maîtriser.

1.1. Identifier les 5 secteurs professionnels (règle ou méthode des "5M") à l'aide du schéma et de la liste suivante puis le placer dans la 1^{ère} colonne du tableau ci-dessous :

*Milieu professionnel - Matériel et équipement - Main-D'œuvre
Méthode de travail - Matières premières*

1.2. Proposer une mesure de prévention adaptée à chaque secteur professionnel. (2^{ème} colonne du tableau)

5 pts

5 pts

	SECTEUR PROFESSIONNEL (0,5 pt x 5)	MESURE DE PRÉVENTION (0,5 pt x 5)
1	Méthode de travail	Respecter la température à cœur de l'aliment Limiter les
2	Matières premières	Choisir une viande fraîche Vérifier le D.L.C.
3	Main d'œuvre	Tenue propre et hygiène des mains Personne en bonne santé
4	Matériel et équipement	Nettoyage et désinfection des plans de travail et du matériel
5	Milieu professionnel	Locaux propres Respect de la marche en avant

0,5 pt

0,5 pt

1.3. Citer le risque lié à la contamination d'une viande ou d'un plat.

Toxi-Infection alimentaire

GROUPEMENT EST

Session 2002

CORRIGÉ

Tirages

BEP HOTELLERIE RESTAURATION toutes dominantes et CAP associés
ET CAP CAFE BRASSERIE

code

Épreuve : SCIENCES APPLIQUÉES

Folio : 3/7

CAP	BEP	Question 2 : pour les BEP uniquement
	1 pt	<p>2. La viande est un aliment pouvant être contaminé de façon accidentelle, par la <u>flore</u> pathogène ou par un <u>porteur sain</u>. Cette <u>contamination</u> pourra être <u>directe</u> ou <u>indirecte</u>.</p> <p>2.1. Définir les termes suivants. (0,25 pt x 2)</p> <ul style="list-style-type: none"> - porteur sain : personne hébergeant des micro organismes pathogènes sans présenter de signe de la maladie. - flore : ensemble d'espèces microbiennes. <p>2.2. Illustrer à l'aide d'un exemple les contaminations suivantes : (0,25 pt x 2)</p> <ul style="list-style-type: none"> - contamination directe de la viande : viande contaminée par des mains sales ou expectoration, ... - contamination indirecte de la viande : exemple où un vecteur est responsable de la contamination : couteau mal lavé, ...
	2 pts	<p>2.3. Justifier les pratiques professionnelles suivantes selon la réglementation en vigueur. (0,5 pt x 4)</p> <p>2.3.1. Utiliser une cellule de refroidissement rapide pour refroidir un plat cuisiné en liaison froide. Refroidir en moins de 2 heures.</p> <p>2.3.2. Stocker en chambre froide positive un plat cuisiné. Stocker à une température de + 4°C maximum.</p> <p>2.3.3. Mettre en attente un plat cuisiné dans une table chaude. Conserver à + 63°C minimum.</p> <p>2.3.4. Dès la livraison, stocker les produits surgelés en chambre froide négative. Stocker à - 18°C. Pas de rupture de la chaîne du froid.</p>

GROUPEMENT EST	Session 2002	CORRIGÉ	Tirages
BEP HOTELLERIE RESTAURATION toutes dominantes et CAP associés ET CAP CAFE BRASSERIE		code	
Épreuve : SCIENCES APPLIQUÉES		Folio : 4/7	

CAP

BEP

B - PARTIE ÉQUIPEMENT

Le four mixte semble être l'équipement idéal, permettant au cuisinier de s'adapter au mieux aux situations qu'il pourra rencontrer dans sa vie professionnelle (utilisation du sous-vide, cuisson traditionnelle ...).

DOCUMENT 1

Le four mixte semble capable de tout faire. Non content de cuire à basse température, de rôtir, d'étuver, de maintenir à température ou de cuire sous vide, il étend ses fonctions aux feuilletages et à la viennoiserie. Une polyvalence qui repose sur l'alternance dans la même enceinte de l'air pulsé (convection forcée) et de la fonction vapeur.

Les atouts des fonctions combinées

Avec la fonction "air pulsé", le four mixte est capable de réaliser des cuissons classiques pour les viandes ou la pâtisserie alors que la fonction "vapeur" multiplie les usages selon qu'elle est envoyée à plus ou moins forte dose dans la cellule. En position vapeur, il en découle des cuissons à la minute pour les légumes et la viande. S'y ajoutent les fonctions combinées ayant recours successivement – selon des cycles préprogrammés – à l'air pulsé et à la vapeur. Ces combinaisons entre différentes fonctions permettent de réaliser aussi bien des rôtis que des tomates farcies, sans oublier la cuisson sous vide à basse température, ou les régénérations thermiques des plats cuisinés en liaison froide.

Les sondes s'imposent pour de nombreuses cuissons et notamment la cuisson sous vide ou la cuisson basse température, car elles seules permettent un contrôle précis de la température pour le poisson (57°C) ou la viande saignante (filet de bœuf).

Extrait : Néo-restauration, Janvier 1997

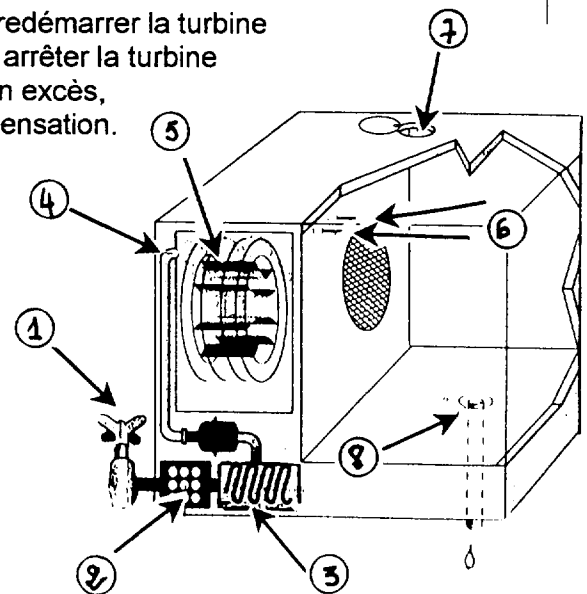
2 pts

2 pts

1. Replacer les numéros sur le schéma ci-dessous à l'aide des informations suivantes : (0,25 pt x 8)

Cet appareil est équipé :

- ① d'un diffuseur de vapeur,
- ② d'un adoucisseur d'eau,
- ③ d'un générateur de vapeur,
- ④ d'une arrivée d'eau,
- ⑤ d'une turbine,
- ⑥ de thermostats pour contrôler :
 - la température minimale pour redémarrer la turbine
 - la température maximale pour arrêter la turbine
- ⑦ d'une évacuation pour la vapeur en excès,
- ⑧ d'une évacuation de l'eau de condensation.



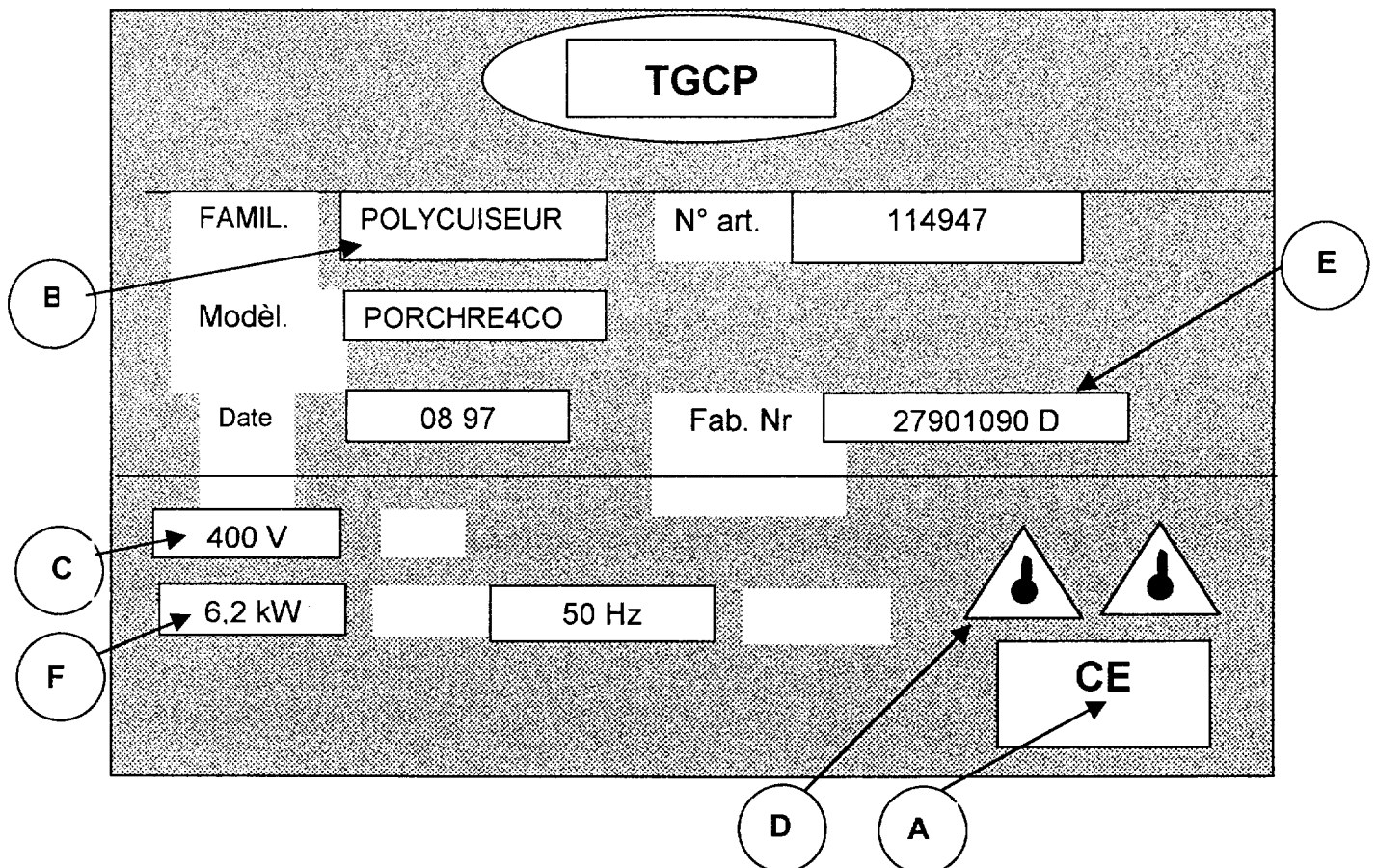
Source : édition B.P.I., sciences appliquées

GROUPEMENT EST		Session 2002	CORRIGÉ	Tirages
BEP HOTELLERIE RESTAURATION toutes dominantes et CAP associés ET CAP CAFE BRASSERIE			code	
Épreuve : SCIENCES APPLIQUÉES			Folio : 5/7	

<p>CAP</p> <p>5 pts</p> <p>1 pt</p>	<p>BEP</p> <p>5 pts</p> <p>1 pt</p>	<p>2. Compléter le texte ci-dessous à l'aide des mots suivants : <i>Convection - condensant - résistance - vapeur d'eau - joule - chaleur eau froide - turbine - refroidie - générateur.</i> (0,5 pt x 10)</p> <p>Ce four utilise le principe de la convection forcée c'est-à-dire qu'il fonctionne en produisant de la <u>chaleur</u> à partir d'une <u>résistance</u> électrique par effet <u>joule</u>. La chaleur produite est répartie dans l'enceinte par une <u>turbine</u> de ventilation assurant les courants de <u>convection</u>. La fonction vapeur va permettre de cuire les aliments en utilisant la chaleur provenant de la <u>vapeur d'eau</u>. Le <u>générateur</u> va produire cette vapeur d'eau à partir de l'<u>eau froide</u>. La vapeur en se <u>condensant</u> transmet sa chaleur aux aliments qui cuisent. L'eau <u>refroidie</u> est ensuite évacuée.</p>												
<p>2,5 pts</p>	<p>2,5 pts</p>	<p>3. Flécher le sens de circulation de l'air chaud dans le schéma ci-dessous.</p> <div data-bbox="470 784 1053 1288" data-label="Diagram"> </div> <p>Sources schéma : Édition FOUCHER "sciences appliquées à l'équipement".</p> <p>4. À l'aide du document 1, attribuer à chaque explication le type de cuisson lui correspondant : (0,5 pt x 5) <i>vapeur - air pulsé - mixte - basse température</i></p> <table border="1" data-bbox="478 1467 1468 1937"> <thead> <tr> <th>TYPE CUISSON</th> <th>EXPLICATIONS</th> </tr> </thead> <tbody> <tr> <td>mixte</td> <td>- Cuisson vapeur + air chaud pulsé. Idéal pour les viandes blanches et les légumes cuisinés, limite la perte de poids.</td> </tr> <tr> <td>remise en température</td> <td>- Les plats cuisinés retrouvent la température de service sans dessèchement ni humidité excessive grâce à l'air chaud et la vapeur</td> </tr> <tr> <td>vapeur</td> <td>- Cuisson vapeur avec affichage du pourcentage de vapeur. Elle respecte les couleurs et la qualité des produits.</td> </tr> <tr> <td>air pulsé</td> <td>- air chaud de 30 à 300°C. Idéal pour rôtir, griller, gratiner et cuire les pâtisseries.</td> </tr> <tr> <td>basse température</td> <td>- cuisson vapeur entre 30 et 99°C. Idéal pour les cuissons sous vide et délicates.</td> </tr> </tbody> </table>	TYPE CUISSON	EXPLICATIONS	mixte	- Cuisson vapeur + air chaud pulsé. Idéal pour les viandes blanches et les légumes cuisinés, limite la perte de poids.	remise en température	- Les plats cuisinés retrouvent la température de service sans dessèchement ni humidité excessive grâce à l'air chaud et la vapeur	vapeur	- Cuisson vapeur avec affichage du pourcentage de vapeur. Elle respecte les couleurs et la qualité des produits.	air pulsé	- air chaud de 30 à 300°C. Idéal pour rôtir, griller, gratiner et cuire les pâtisseries.	basse température	- cuisson vapeur entre 30 et 99°C. Idéal pour les cuissons sous vide et délicates.
TYPE CUISSON	EXPLICATIONS													
mixte	- Cuisson vapeur + air chaud pulsé. Idéal pour les viandes blanches et les légumes cuisinés, limite la perte de poids.													
remise en température	- Les plats cuisinés retrouvent la température de service sans dessèchement ni humidité excessive grâce à l'air chaud et la vapeur													
vapeur	- Cuisson vapeur avec affichage du pourcentage de vapeur. Elle respecte les couleurs et la qualité des produits.													
air pulsé	- air chaud de 30 à 300°C. Idéal pour rôtir, griller, gratiner et cuire les pâtisseries.													
basse température	- cuisson vapeur entre 30 et 99°C. Idéal pour les cuissons sous vide et délicates.													

<p>GROUPEMENT EST</p> <p>BEP HOTELLERIE RESTAURATION toutes dominantes et CAP associés ET CAP CAFE BRASSERIE</p>	<p>Session 2002</p>	<p>CORRIGÉ</p> <p>code</p>	<p>Tirages</p>
<p>Épreuve : SCIENCES APPLIQUÉES</p>		<p>Folio : 6/7</p>	

CAP 1,5 pt	BEP 1,5 pt	<p>5. Préciser 3 avantages à utiliser le four mixte. (0,5 pt x 3)</p> <ul style="list-style-type: none"> - rapide - économique - respect des qualités organoleptiques des aliments - entretien facile
	6 pts	<p>Question 6 : pour les BEP uniquement</p> <p>6. Tout appareil électrique porte une fiche signalétique comme celle proposée ci-dessous ; replacer les caractéristiques correspondantes au bon emplacement. (1 pt x 6)</p> <p>A. garantie que l'appareil est conforme aux exigences B. type d'appareil, C. tension d'alimentation, D. garantie que l'appareil est protégé contre les projections d'eau, E. indication concernant la fabrication de l'appareil, F. puissance absorbée.</p>



GROUPEMENT EST	Session 2002	CORRIGÉ	Tirages
BEP HOTELLERIE RESTAURATION toutes dominantes et CAP associés ET CAP CAFE BRASSERIE		code	
Épreuve : SCIENCES APPLIQUÉES		Folio : 7/7	