

| | | | |
|---------------------------------------|--------------------|----------------------------|---------|
| Groupement "Est" | Session 2002 | Corrigé | Tirages |
| CAP MAINTENANCE et HYGIENE des LOCAUX | | Code(s) examen(s) 34306 | |
| Épreuve : EP2 TECHNOLOGIE | Durée épreuve : 2h | Coef : 2 | |
| | | page : 1/6 | |

Situation de travail :

Vous travaillez dans une entreprise de propreté. Sur un chantier dont vous êtes responsable, on vous demande d'effectuer la remise en état de différents matériaux.

1/ TECHNOLOGIE DU MATERIEL

6 points

1.1. Nommer l'appareil ci-dessous

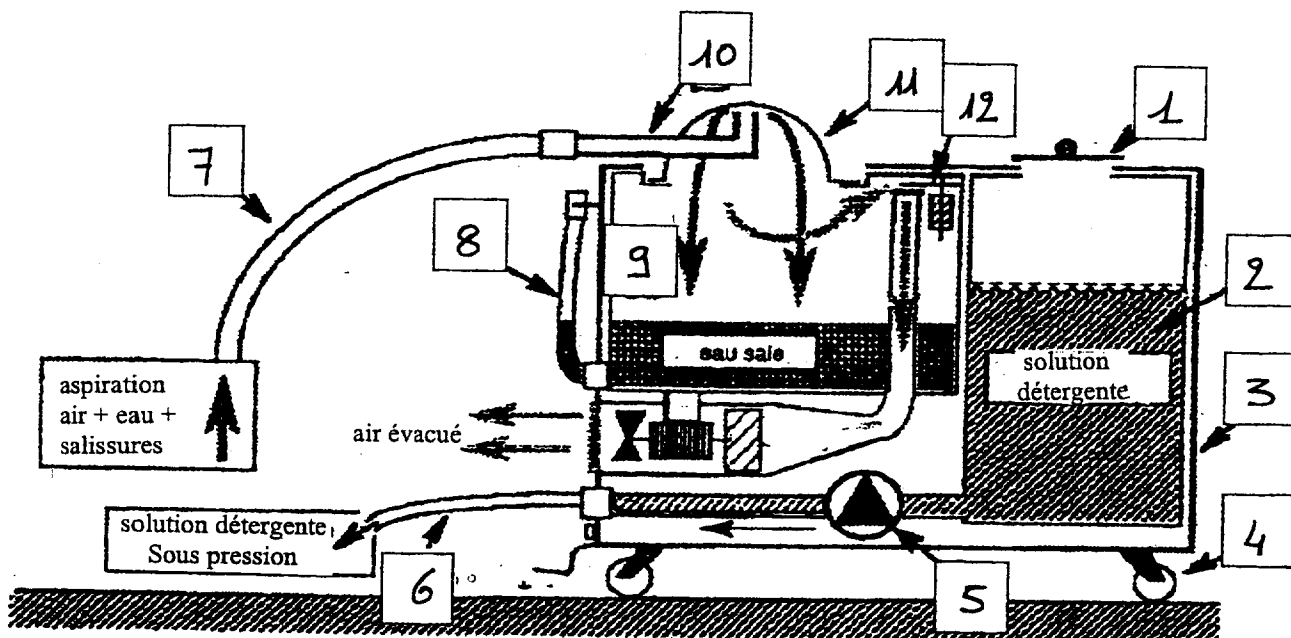
(1 point)

- L'appareil est un injecteur-extracteur.

1.2. Identifier les différents organes de cet appareil en les numérotant d'après la légende ci-après.

(12 x 0,25 = 3 points)

M.H.L. : Editions Lanore
Auteur : Dubroca



Légende

- | | |
|--|--|
| <p>1- Orifice de remplissage de la cuve de solution. 2- Réservoir de solution détergente. 3- Carrosserie de l'appareil (polyéthylène). 4- Roulettes de transport. 5- Pompe de mise en pression de la solution. 6- Tuyau flexible d'arrivée de la solution au sabot. 7- Flexible de récupération.</p> | <p>8- Flexible de vidange de la cuve de récupération. 9- Réservoir de récupération de l'eau sale. 10- Fixation du flexible de récupération. 11- Coupole du réservoir de récupération. (en matière plastique transparente pour permettre le contrôle optique de l'aspiration) 12- Flotteur et mécanisme obturateur de sécurité. (obture le tuyau d'aspiration dès que l'eau atteint le niveau limite)</p> |
|--|--|

| | | | |
|---------------------------------------|--------------------|----------------------------|---------|
| Groupement "Est" | Session 2002 | Corrigé | Tirages |
| CAP MAINTENANCE et HYGIENE des LOCAUX | | Code(s) examen(s) 34306 | |
| Épreuve : EP2 TECHNOLOGIE | Durée épreuve : 2h | Coef : 2 | |
| | | page : 2/6 | |

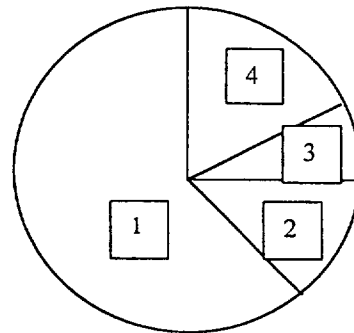
1.3. Préciser la fonction d'usage de cet appareil :

(1 point)

- Cet appareil injecte et extrait une solution en profondeur, dans un revêtement textile.

1.4. Compléter le cercle de Sinner pour un travail effectué avec cet appareil. (0,25 x 4 = 1 point)

- 1 Effet chimique
- 2 Effet mécanique
- 3 Effet du temps
- 4 Effet de la température

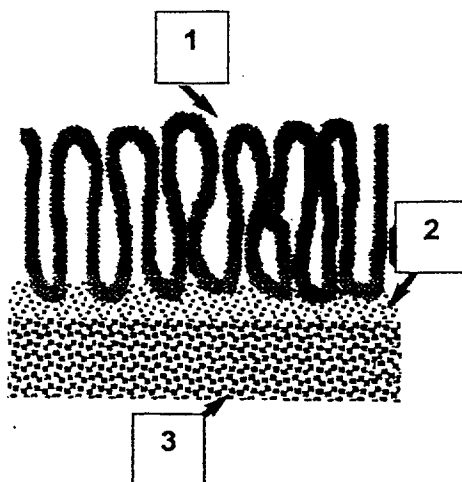


2/ TECHNOLOGIE DES MATERIAUX

4,5 points

2.1 Nommer les différentes parties d'une moquette :

(0,5 x 3 = 1,5 points)



- 1 : Couche d'usage ou Velours
- 2 : Dossier
- 3 : Sous Couche

2.2 Citer les 2 méthodes utilisées pour détacher un revêtement textile :

(0,5 x 2 = 1 point)

- Détachage par tamponnement : méthode manuelle.

- Détachage par rinçage ou pulvérisation : méthode mécanique avec un injecteur-extracteur.

| | | | |
|---------------------------------------|--------------------|----------------------------|---------|
| Groupement "Est" | Session 2002 | Corrigé | Tirages |
| CAP MAINTENANCE et HYGIENE des LOCAUX | | Code(s) examen(s) 34306 | |
| Épreuve : EP2 TECHNOLOGIE | Durée épreuve : 2h | Coef : 2 | |
| | | page : 3/6 | |

2.3 Dans votre profession, vous devez nettoyer différents supports et adapter les techniques d'entretien à leurs propriétés.

Compléter le tableau ci-dessous :

(8 x 0,25 = 2 points)

| MATERIAUX | PROPRIETES (1 propriété attendue) | INCIDENCE SUR LE NETTOYAGE |
|--------------------|--|---|
| VERRE | <ul style="list-style-type: none"> → Il est imperméable → Il est rayé par de nombreux matériaux → Il craint l'acide fluorhydrique | <ul style="list-style-type: none"> → Lavage possible → Eviter l'emploi d'abrasifs usuels → Ne pas utiliser ce produit |
| REVETEMENT TEXTILE | <ul style="list-style-type: none"> → Il rétrécit si on emploie de l'eau > 40° C → Il craint les détergents basiques. | <ul style="list-style-type: none"> → Ne pas employer d'eau chaude : rétrécissement. → Utiliser des produits spécifiques. |
| THERMOPLASTIQUE | <ul style="list-style-type: none"> → Il craint les solvants. → Il craint les abrasifs durs → Il craint les fortes températures. | <ul style="list-style-type: none"> → Protection du sol pour travaux de peinture → Pas d'action abrasive. → Attention à l'utilisation des monobrosses très haute vitesse. |
| MARBRE | <ul style="list-style-type: none"> → Il ne craint pas l'eau. → Il est attaqué par les acides. → Il est rayable | <ul style="list-style-type: none"> → Lavage manuel et mécanisé possible. → Eviter l'emploi de produits acides. → pas d'abrasif dur |

| | | | |
|---------------------------------------|--------------------|----------------------------|---------|
| Groupement "Est" | Session 2002 | Corrigé | Tirages |
| CAP MAINTENANCE et HYGIENE des LOCAUX | | Code(s) examen(s) 34306 | |
| Épreuve : EP2 TECHNOLOGIE | Durée épreuve : 2h | Coef : 2 | |
| | | page : 4/6 | |

3/ TECHNOLOGIE DES PRODUITS

5,5 points

3.1 On vous demande d'intervenir dans une zone à risque : l'entretien d'un sanitaire d'un hôpital.

Vous avez à disposition le produit dont l'étiquette vous est présentée ci-dessous :

NETTOYANT DESINFECTANT ANTICALCAIRE

NETTOIE-DETARTRE-DESINFECTE-FAIT BRILLER

NETTOYANT GEL désinfectant très concentré spécialement conçu pour éliminer efficacement et sans effort les dépôts calcaires, les traces de savons et autres salissures organiques incrustées sur toutes les installations sanitaires même très encrassées.

NETTOYANT DESINFECTANT ANTICALCAIRE s'utilise périodiquement pour nettoyer, détartrer, désinfecter et faire briller les surfaces chromées, les robinetteries, les lavabos, les éviers, les baignoires, les douches, sols, carrelages, céramiques, vestiaires des complexes sportifs et procure un agréable parfum d'hygiène et de fraîcheur.

NETTOYANT DESINFECTANT ANTICALCAIRE
est BACTERICIDE
Selon la norme européenne NF EN 1040

MODE D'EMPLOI

NETTOYANT DESINFECTANT ANTICALCAIRE est prêt à l'emploi et s'utilise pur. Appliquer directement sur les surfaces à nettoyer. Laisser agir quelques minutes. Frotter avec un tampon abrasif doux en cas de dépôts tenaces, ou renouveler l'opération si nécessaire. Rincer à l'eau claire et laisser sécher.

NETTOYANT DESINFECTANT ANTICALCAIRE convient aussi pour éliminer la rouille si celle-ci est combinée avec du calcaire.

Sols et grandes surfaces : diluer 200 ml dans un seau d'eau de 10 L.

Craint le gel.
Fabriqué en France
EMB 18197 U

750 ml e

PRECAUTION D'EMPLOI

NETTOYANT DESINFECTANT ANTICALCAIRE doit être utilisé seul sans aucun autre produit chimique (soude, eau de javel, poudre)

- Bien reboucher le flacon après usage.
- Ne pas réutiliser l'emballage.

CONSERVER HORS DE LA PORTEE DES ENFANTS
En cas d'ingestion, consulter immédiatement un médecin et lui montrer l'emballage ou l'étiquette. En cas de contact avec les yeux, laver immédiatement et abondamment avec de l'eau et consulter un spécialiste. Après contact avec la peau, se laver immédiatement et abondamment avec de l'eau.

| Recommandations 89/542/CEE | |
|--|---|
| NETTOYANT DESINFECTANT ANTICALCAIRE contient parmi d'autres ingrédients | |
| Moins de 15 % | Phosphates |
| Moins de 5 % | Tensio-actifs non ioniques Tensio-actifs cationiques |

Biodégradable à plus de 90 %






3 450051 341114

LEARHISANERIU - Adrien Poiré et les Papiers Blancs
BP 96 - 6213 ST-AVAND-MONTIRON-DU-DEUX

Compléter la fiche produit ci-après.

| | | | |
|---------------------------------------|--------------------|----------------------------|---------|
| Groupement "Est" | Session 2002 | Corrigé | Tirages |
| CAP MAINTENANCE et HYGIENE des LOCAUX | | Code(s) examen(s) 34306 | |
| Épreuve : EP2 TECHNOLOGIE | Durée épreuve : 2h | Coef : 2 | |
| | | page : 5/6 | |

| Fiche produit : Type Nettoyant Désinfectant et Anticalcaire | | 3,5 points |
|---|--|------------|
| Actions | <ul style="list-style-type: none"> - Nettoie - Détartre - Désinfecte - Fait briller | |
| Surfaces et lieux traités | <ul style="list-style-type: none"> - Surfaces chromées - Robinetteries, lavabos, éviers - Sanitaires : céramiques | |
| Salissures | <ul style="list-style-type: none"> - Calcaire - Salissures organiques traces de savon | |
| Précautions d'emploi | <ul style="list-style-type: none"> - Utiliser seul - Porter des gants | |
| Norme | <ul style="list-style-type: none"> - NF EN 1040 Biodégradable 90 % | |
| Dosage | <ul style="list-style-type: none"> - 200 mL / 10 L | |
| Conditionnement | <ul style="list-style-type: none"> - 750 mL | |

3.2 Dans les hôpitaux, différentes zones existent. Classifier les dans le tableau ci-dessous selon les niveaux de risques. 2 points (4 x 0,5 par zone)

Pour cela, inscrire la lettre se rapportant à chacun d'eux dans la bonne case du tableau présenté ci-dessous.

A- service « brûlés »

B- bureaux

C- ascenseurs

D- réanimation

E- service long et moyen séjour

F- néonatalogie

G- service greffés

H- pédiatrie

I- services administratifs

J- salles d'attente

| ZONES | NIVEAU DE RISQUES | LIEUX |
|--------|----------------------------|---------|
| Zone A | Zones à faibles risques | B C I J |
| Zone B | Zones à moyens risques | E |
| Zone C | Zones à hauts risques | H |
| Zone D | Zones à très hauts risques | A G F D |



| | | | |
|---------------------------------------|--------------------|----------------------------|---------|
| Groupement "Est" | Session 2002 | Corrigé | Tirages |
| CAP MAINTENANCE et HYGIENE des LOCAUX | | Code(s) examen(s) 34306 | |
| Épreuve : EP2 TECHNOLOGIE | Durée épreuve : 2h | Coef : 2 | |
| | | page : 6/6 | |

4/ HYGIENE, SECURITE ET CONDITIONS DE TRAVAIL

4 points

4.1 Voici la plaque signalétique d'une monobrosse. Donner la signification de chacune des indications figurant sur cette plaque : (0,25 x 8 = 2 points)

Significations

| | | |
|---|--|-------------------------|
| Taski | <i>Nom du constructeur ou Marque de l'appareil</i> | <i>0,25 pt</i> |
| 220 V | <i>Tension en Volts</i> | <i>0,25 pt</i> |
| 50 Hz | <i>Fréquence en Hertz</i> | <i>0,25 pt</i> |
| 1100 W | <i>Puissance nominale en Watt</i> | <i>0,25 pt</i> |
| 510 A N° 84840 | <i>Type et numéro du modèle</i> | <i>(0,25 + 0,25) pt</i> |
|  | <i>Double isolation électrique</i> | <i>0,25 pt</i> |
|  | <i>Protection contre la protection des liquides, d'eau</i> | <i>0,25 pt</i> |

4.2 : Avant de brancher l'appareil, indiquer 2 vérifications à faire au niveau du circuit électrique du local : (0,5 x 2 = 1 point)

- La tension d'alimentation de l'appareil doit correspondre à la tension du réseau.

- Le réseau doit être muni d'un disjoncteur différentiel.

4.3 Préciser 2 précautions à prendre pour éviter d'endommager le câble avec la machine :

(0,5 x 2 = 1 point)

- porter le câble sur l'épaule.

- Avoir le câble toujours derrière soi.