

Groupement "Est"	Session 2002	Sujet	Tirages
CAP MAINTENANCE et HYGIENE des LOCAUX		Code(s) examen(s) 34306	
Épreuve : EP2 TECHNOLOGIE	Durée épreuve : 2h	Coef : 2	
		page : 1/6	

Situation de travail :

Vous travaillez dans une entreprise de propreté. Sur un chantier dont vous êtes responsable, on vous demande d'effectuer la remise en état de différents matériaux.

1/ TECHNOLOGIE DU MATERIEL

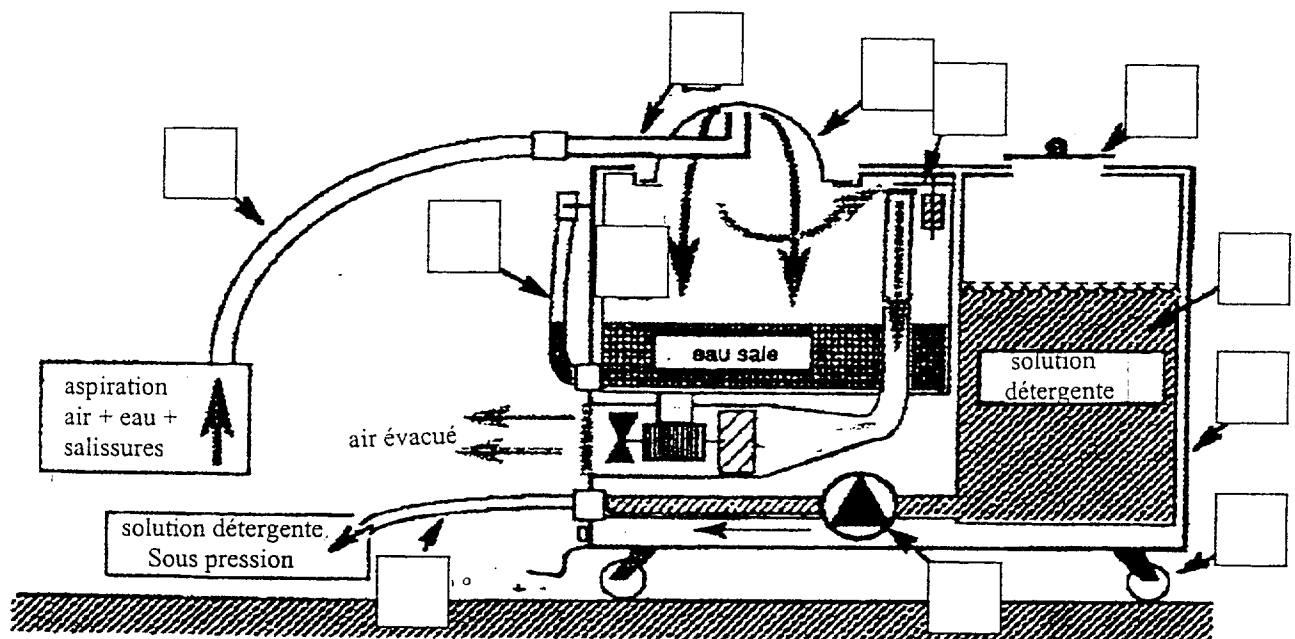
6 points

1.1 Nommer l'appareil ci-dessous

1.2 Identifier les différents organes de cet appareil en les numérotant d'après la légende ci-après.

M.H.L. : Editions Lanore

Auteur : Dubroca



Légende

- | | |
|---|---|
| <ul style="list-style-type: none"> 1- Orifice de remplissage de la cuve de solution. 2- Réservoir de solution détergente. 3- Carrosserie de l'appareil (polyéthylène). 4- Roulettes de transport. 5- Pompe de mise en pression de la solution. 6- Tuyau flexible d'arrivée de la solution au sabot. 7- Flexible de récupération. | <ul style="list-style-type: none"> 8- Flexible de vidange de la cuve de récupération. 9- Réservoir de récupération de l'eau sale. 10- Fixation du flexible de récupération. 11- Coupole du réservoir de récupération.
(en matière plastique transparente pour permettre le contrôle optique de l'aspiration) 12- Flotteur et mécanisme obturateur de sécurité.
(obture le tuyau d'aspiration dès que l'eau atteint le niveau limite) |
|---|---|

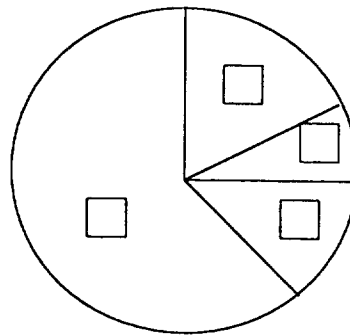
Groupement "Est"	Session 2002	Sujet	Tirages
CAP MAINTENANCE et HYGIENE des LOCAUX		Code(s) examen(s) 34306	
Épreuve : EP2 TECHNOLOGIE	Durée épreuve : 2h	Coef : 2	
		page : 2/6	

1.3 Préciser la fonction d'usage de cet appareil :

-

1.4 Compléter le cercle de Sinner pour un travail effectué avec cet appareil.

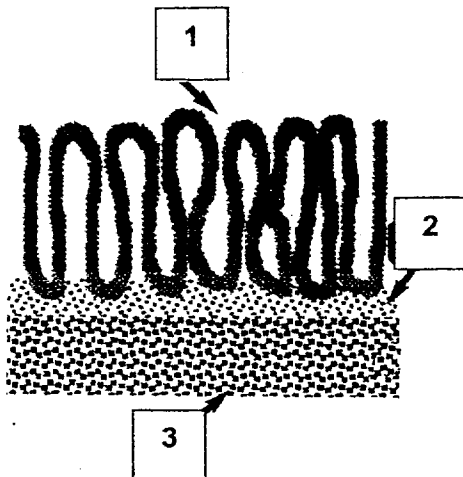
- 1 Effet chimique
- 2 Effet mécanique
- 3 Effet du temps
- 4 Effet de la température



2/ TECHNOLOGIE DES MATERIAUX

4,5 points

2.1 Nommer les différentes parties d'une moquette :



1 :

2 :

3 :

2.2 Citer les 2 méthodes utilisées pour détacher un revêtement textile :

-

-

Groupement "Est"	Session 2002	Sujet	Tirages
CAP MAINTENANCE et HYGIENE des LOCAUX		Code(s) examen(s) 34306	
Épreuve : EP2 TECHNOLOGIE	Durée épreuve : 2h	Coef : 2	
		page : 3/6	

2.3 Dans votre profession, vous devez nettoyer différents supports et adapter les techniques d'entretien à leurs propriétés.

Compléter le tableau ci-dessous :

MATERIAUX	PROPRIETES (1 propriété attendue)	INCIDENCE SUR LE NETTOYAGE
VERRE	→	→
REVETEMENT TEXTILE	→	→
THERMOPLASTIQUE	→	→
MARBRE	→	→

Groupement "Est"	Session 2002	Sujet	Tirages
CAP MAINTENANCE et HYGIENE des LOCAUX		Code(s) examen(s) 34306	
Épreuve : EP2 TECHNOLOGIE	Durée épreuve : 2h	Coef : 2	
		page : 4/6	

3/ TECHNOLOGIE DES PRODUITS

5,5 points

3.1 On vous demande d'intervenir dans une zone à risque et de réaliser l'entretien d'un sanitaire d'un hôpital.

Vous avez à disposition le produit dont l'étiquette vous est présentée ci-dessous :

NETTOYANT DESINFECTANT ANTICALCAIRE

NETTOIE-DETARTRE-DESINFECTE-FAIT BRILLER

NETTOYANT GEL désinfectant très concentré spécialement conçu pour éliminer efficacement et sans effort les dépôts calcaires, les traces de savons et autres salissures organiques incrustées sur toutes les installations sanitaires même très encrassées.

NETTOYANT DESINFECTANT ANTICALCAIRE s'utilise périodiquement pour nettoyer, détartrer, désinfecter et faire briller les surfaces chromées, les robinetteries, les lavabos, les éviers, les baignoires, les douches, sols, carrelages, céramiques, vestiaires des complexes sportifs et procure un agréable parfum d'hygiène et de fraîcheur.

NETTOYANT DESINFECTANT ANTICALCAIRE
est BACTERICIDE
Selon la norme européenne NF EN 1040

MODE D'EMPLOI

NETTOYANT DESINFECTANT ANTICALCAIRE est prêt à l'emploi et s'utilise pur. Appliquer directement sur les surfaces à nettoyer. Laisser agir quelques minutes. Frotter avec un tampon abrasif doux en cas de dépôts tenaces, ou renouveler l'opération si nécessaire. Rincer à l'eau claire et laisser sécher.

NETTOYANT DESINFECTANT ANTICALCAIRE convient aussi pour éliminer la rouille si celle-ci est combinée avec du calcaire.

Sols et grandes surfaces : diluer 200 ml dans un seau d'eau de 10 L.

Craint le gel.
Fabriqué en France
EMB 18197 U

750 ml e

PRECAUTION D'EMPLOI

NETTOYANT DESINFECTANT ANTICALCAIRE doit être utilisé seul sans aucun autre produit chimique (soude, eau de javel, poudre)

- Bien reboucher le flacon après usage.
- Ne pas réutiliser l'emballage.

CONSERVER HORS DE LA PORTEE DES ENFANTS

En cas d'ingestion, consulter immédiatement un médecin et lui montrer l'emballage ou l'étiquette. En cas de contact avec les yeux, laver immédiatement et abondamment avec de l'eau et consulter un spécialiste. Après contact avec la peau, se laver immédiatement et abondamment avec de l'eau.

Recommandations 89/542/CEE	
NETTOYANT DESINFECTANT ANTICALCAIRE contient parmi d'autres ingrédients	
Moins de 15 %	Phosphates
Moins de 5 %	Tensio-actifs non ioniques Tensio-actifs cationiques

Biodégradable à plus de 90 %






3 450051 341114

L'ARTISANERIE - Atelier protégé des Familiaux Blancs
BP 96 - 8203 ST AMAND MONTEPOND - CEDEX

Compléter la fiche produit ci-après.

Groupement "Est"	Session 2002	Sujet	Tirages
CAP MAINTENANCE et HYGIENE des LOCAUX		Code(s) examen(s) 34306	
Épreuve : EP2 TECHNOLOGIE	Durée épreuve : 2h	Coef : 2	
		page : 5/6	

Fiche produit : Type	
Actions	- - - -
Surfaces et lieux traités	- -
Salissures	- -
Précautions d'emploi	- -
Norme	-
Dosage	-
Conditionnement	-

3.2 Dans les hôpitaux, différentes zones existent. Classer les dans le tableau ci-dessous selon les niveaux de risques.

Pour cela, inscrire la lettre se rapportant à chacun d'eux dans la bonne case du tableau présenté ci-dessous.

- | | |
|--|-----------------------------------|
| A- service « brûlés » | F- néonatalogie |
| B- bureaux | G- service greffés |
| C- ascenseurs | H- pédiatrie |
| D- réanimation | I- services administratifs |
| E- service long et moyen séjour | J- salles d'attente |

ZONES	NIVEAU DE RISQUES	LIEUX
Zone A	Zones à faibles risques	
Zone B	Zones à moyens risques	
Zone C	Zones à hauts risques	
Zone D	Zones à très hauts risques	

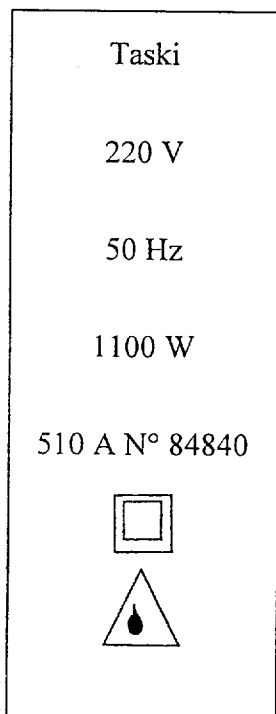
Groupement "Est"	Session 2002	Sujet	Tirages
CAP MAINTENANCE et HYGIENE des LOCAUX		Code(s) examen(s) 34306	
Épreuve : EP2 TECHNOLOGIE	Durée épreuve : 2h	Coef : 2	
		page : 6/6	

4/ HYGIENE, SECURITE ET CONDITIONS DE TRAVAIL

4 points

4.1 Voici la plaque signalétique d'une monobrosse. Donner la signification de chacune des indications figurant sur cette plaque :

Significations



4.2 : Avant de brancher l'appareil, indiquer 2 vérifications à faire au niveau du circuit électrique du local :

4.3 Préciser 2 précautions à prendre pour éviter d'endommager le câble avec la machine :
