

DOSSIER RÉPONSE

Documents remis au candidat :

| | | Note candidat | | |
|--------------------|---------------------|---------------|----------------|---------|
| Lecture du sujet | | | | 15 min. |
| Question 1 | Doc. 2/15 | | Sur 20 points | 20 min. |
| Question 2 | Doc. 3/15 | | Sur 20 points | 20 min. |
| Question 3 | Doc. 4/15 | | Sur 20 points | 15 min. |
| Question 4 | Doc. 5/15 | | Sur 20 points | 15 min. |
| Question 5 | Doc. 6/15 et 7/15 | | Sur 24 points | 30 min. |
| Question 6 | Doc. 8/15 et 9/15 | | Sur 22 points | 30 min. |
| Question 7 | Doc. 10/15 | | Sur 16 points | 15 min. |
| Question 8 | Doc. 11/15 et 12/15 | | Sur 22 points | 30 min. |
| Question 9 | Doc. 13/15 | | Sur 20 points | 20 min. |
| Question 10 | Doc. 14/15 et 15/15 | | Sur 16 points | 20 min. |
| Total : | | | Sur 200 points | 4 h |
| Note finale | | | Sur 20 points | |

| | | | | |
|--|-----------------|---|---------|-----------|
| G R O U P E M E N T E S T | | | | |
| B.E.P. Équipements Techniques Énergie | | Dominante. Froid et climatisation | | |
| ÉPREUVE EP2 | | Analyse d'un dossier et rédaction d'un mode opératoire | | |
| SESSION 2002 | DOSSIER RÉPONSE | Durée 4h | Coef. 5 | Page 1/15 |

Question N°1

20 points

Temps conseillé : 20 min.

| |
|---------------|
| Note candidat |
|---------------|

Contexte :

Afin de bien comprendre l'objet et le fonctionnement de cette installation, on désire en analyser les différents éléments.

Vous disposez :

- Du cahier des clauses techniques particulièresDT p 4
- Des spécifications techniques détaillées.....DT p 6 à 8
- Du schéma de principe du circuit hydraulique.....DT p 9
- Du tableau réponse de A.....DR p 2
- Du tableau de nomenclature à compléterDR p 2
- Du tableau des caractéristiques à compléterDR p 2

Vous devez :

A, Déterminer pour quelles parties du bâtiment, les installations suivantes sont prévues :

- La production de chaleur par les générateurs d'air chaud
- La production de chauffage par chaudière murale à ventouse
- La production d'eau glacée

B, Compléter le tableau de nomenclature du circuit hydraulique des éléments repérés de 1 à 12.

C, Compléter la fiche des caractéristiques des différents éléments de production, de transport et de diffusion de cette installation.

Critères d'évaluation :

- A, La finalité de chaque installation est identifiée 3 points
- B, Les éléments et leur fonction sont identifiés 11 points
- C, Les caractéristiques des différents éléments sont reconnues 6 points

DOCUMENT RÉPONSE QUESTION 1

A (sur 3 points) :

| Production d'énergie | Partie du bâtiment |
|--|--------------------|
| La production de chaleur par les générateurs d'air chaud | |
| La production de chauffage par chaudière murale à ventouse | |
| La production d'eau glacée | |

B (sur 11 points) :

| Repère | Dénomination | Fonction |
|--------|------------------|----------|
| 1 | | |
| 5 | | |
| 6 | | |
| 8 | | |
| 9 | Vase d'expansion | |
| 10 | | |

C (sur 6 points(4-1-1)) :

| GÉNÉRATEUR D'AIR CHAUD | | | |
|------------------------|-----------------|-----------------------|------------------|
| Marque : | Type : | Puissance : | |
| Débit d'air : | ΔT : | Pression disponible : | |
| Moteur électrique | Nbre de phase : | Puissance : | |
| Brûleur gaz | Marque : | Type : | Nbre d'allures : |

| DIFFUSEUR | |
|-----------|--------|
| Marque : | Type : |

| POMPE | | | |
|----------------------------|----------|--------|-----------|
| Simple (S) ou double (D) : | Marque : | Type : | Vitesse : |

| G R O U P E M E N T E S T | | | | |
|---------------------------------------|-----------------|---|---------|-----------|
| B.E.P. Équipements Techniques Énergie | | Dominante Froid et climatisation | | |
| ÉPREUVE EP2 | | Analyse d'un dossier et rédaction d'un mode opératoire | | |
| SESSION 2002 | DOSSIER RÉPONSE | Durée 4h | Coef. 5 | Page 2/15 |

Question N°2

20 points

Temps conseillé : 20 min.

| |
|---------------|
| Note candidat |
|---------------|

Contexte :

Afin de réaliser la salle des machines, vous devez prévoir l'emplacement des tuyauteries de raccordements de chaque élément.

Vous disposez :

- Du schéma de principe hydraulique.....DT p 9
- D'une partie de l'installation en perspective.....DR p 3

Vous devez :

Compléter la perspective de l'installation en faisant apparaître :

- les réseaux reliant les chaudières et le groupe de préparation d'eau glacée
- les différents éléments se trouvant sur ces tuyauteries

NB : Ne pas représenter les vases d'expansion ainsi que le système de remplissage (Disconnecteur, clapet, sas de remplissage)

Critères d'évaluation :

Le schéma correspond au circuit initial

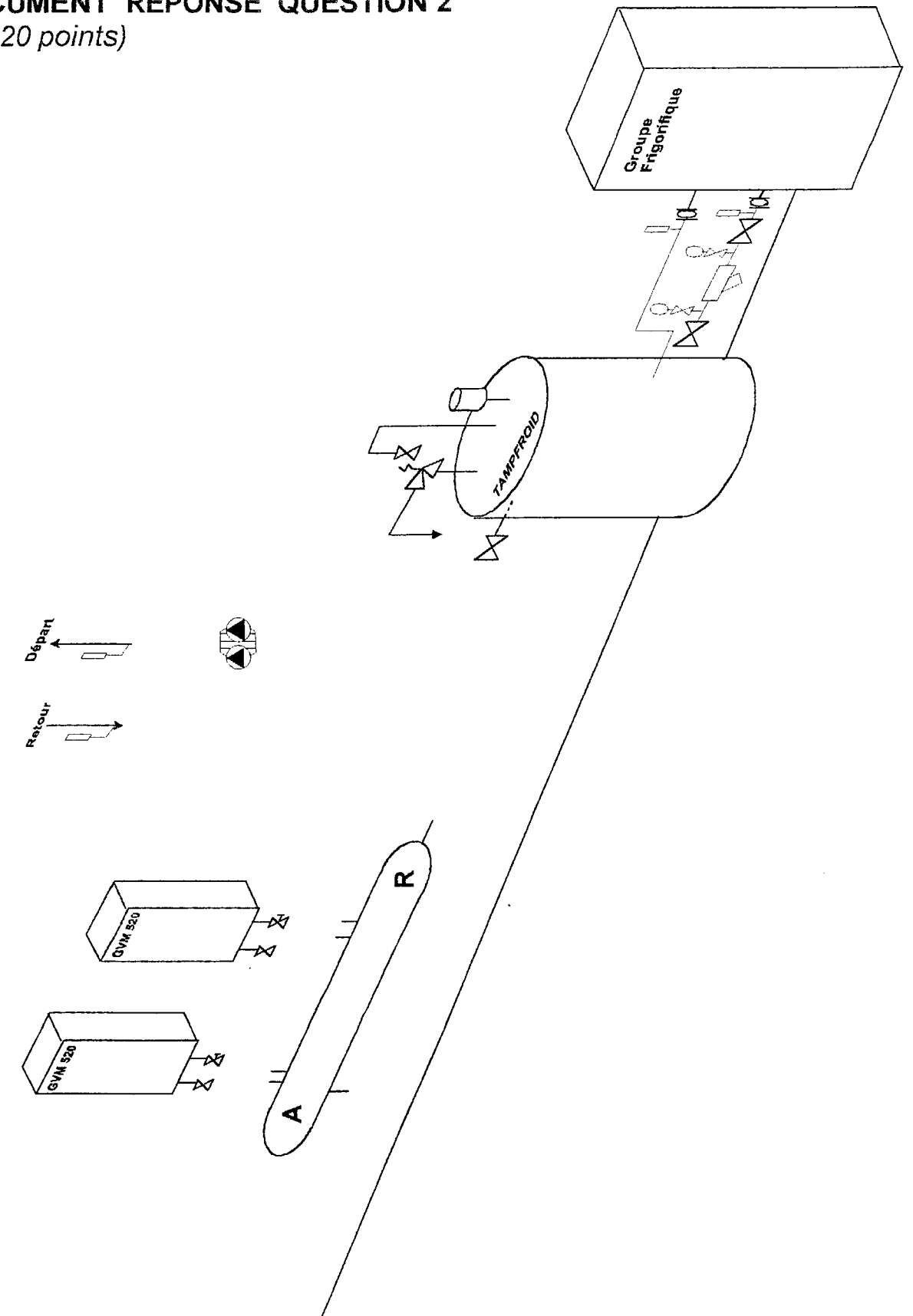
10 points

La représentation et les proportions des éléments sont respectées

10 points

DOCUMENT RÉPONSE QUESTION 2

(sur 20 points)



GROUPEMENT EST

| | | | | |
|---------------------------------------|-----------------|--|---------|-----------|
| B.E.P. Équipements Techniques Énergie | | Dominante Froid et climatisation | | |
| ÉPREUVE EP2 | | Analyse d'un dossier et rédaction d'un mode opératoire | | |
| SESSION 2002 | DOSSIER RÉPONSE | Durée 4h | Coef. 5 | Page 3/15 |

