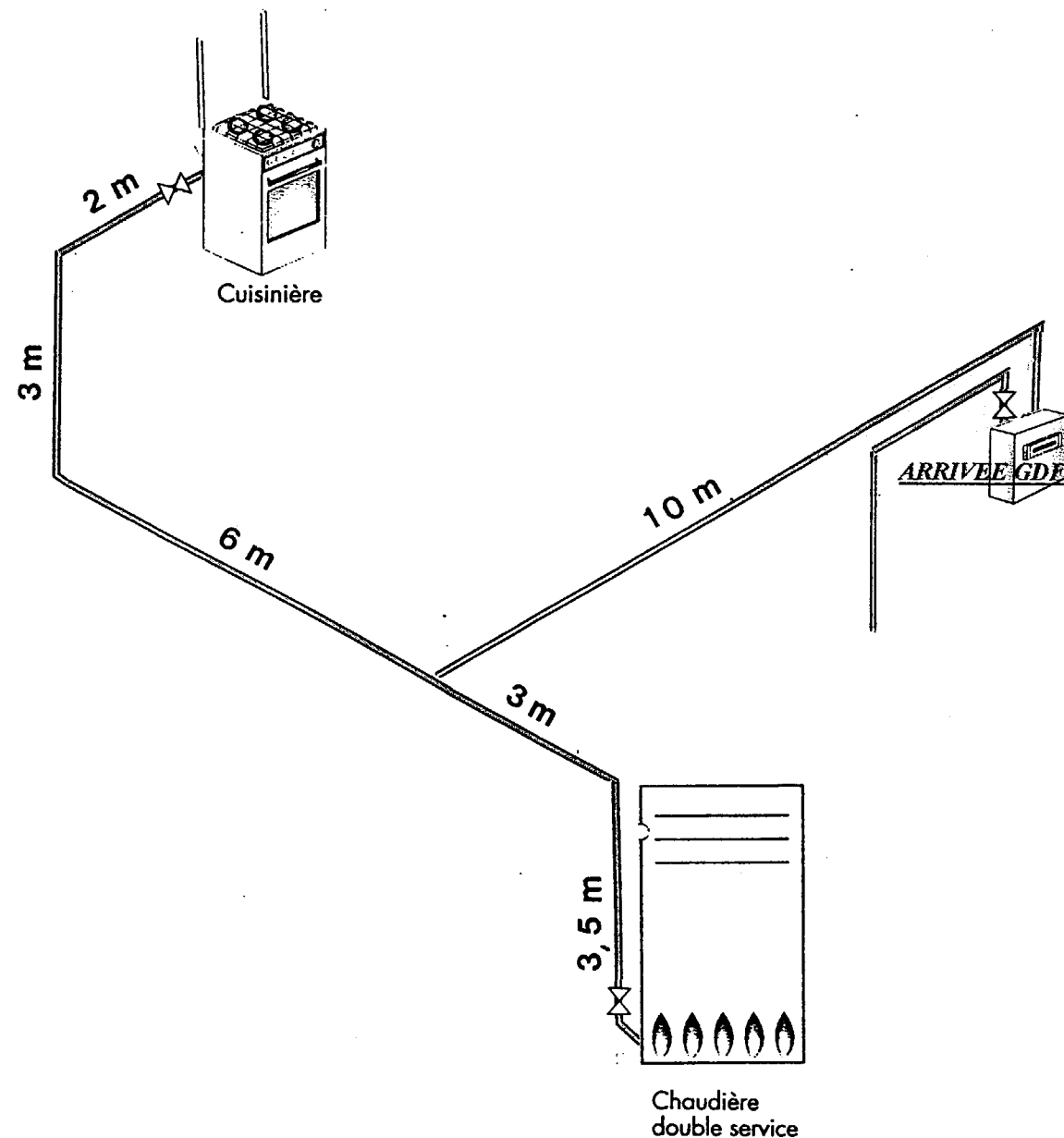


Installation de gaz après compteur
Schéma



INSTALLATION DE GAZ NATUREL APRES COMPTEUR

DANS LE PAVILLON DU GARDIEN NOUS DEVONS REALISER LE RESEAU GAZ NATUREL EN TUBE CUIVRE, QUI ALIMENTE UNE CHAUDIERE ET UNE GAZINIERE

ON DONNE : UN SCHEMA D'INSTALLATION .

QUESTION 19 : PLACER SUR LE SCHEMA LES ELEMENTS OBLIGATOIRES SELON LA REGLEMENTATION EN VIGUEUR .

6 Points

QUESTION 20 : QUELS SONT LES FACONNAGES, LES ASSEMBLAGES, ET LES ALLIAGES D'APPORT UTILISES .

10 Points

REPOSE :

- Cintrages : tube écroui ≤ 22 cintréuse d'établi, pince à cintrer, tube recuit en couronne ≤ 22 au ressort au gabarit (7 fois le \varnothing ext. mini).
- Robinets de commande gaz agréés (à raccord démontable)
- Raccords de commerce conforme à la norme : manchons, coudes, tés
- Raccords mécanique à joint plat + joint élastomère.
- Raccords mécanique à joint sphéro-conique + pâte graphitée
- Ruban (type téflon) Pâte à joint spéciale gaz -
- Assemblage par brasage capillaire fort ou tendre exclusivement avec des raccords de commerce cuivre phosphore - cuivre argent.

16 Points

QUESTION 21 : CITER TROIS PRECAUTIONS A PRENDRE POUR EVITER LES DETERIORATIONS DUES A LA DILATATION DES TUBES Cu .

6 Points

REPOSE : Fourreaux au passage des murs et plafonds
Fixations pas trop près des cintrages et des dérivations (\approx de 20 à 25 cm)
Réalisation d'une lyre de dilatation sur la conduite.
Utilisation d'un compensateur de dilatation
Raccordement avec un tuyau métallique flexible.

QUESTION 22 : QU'EST CE QUI DIFFERENCIE UN RESEAU D'EGOUT PUBLIC DE TYPE UNITAIRE, ET UN RESEAU D'EGOUT PUBLIC DE TYPE SEPARATIF .

6 Points

REPOSE : Le réseau unitaire regroupe l'ensemble des E.U., les E.W. et les E.P., puis éventuellement les eaux industrielles
Le réseau séparatif regroupe l'ensemble des E.U. et des E.W.
Les E.P. sont regroupées dans un égout individuel.

12 Points

PREVENTION SECURITE

ON DOIT EFFECTUER LE REMPLACEMENT DE LA POMPE REPERE 14 SUR L'INSTALLATION .

QUESTION 23 : QUELLES SONT LES PRECAUTIONS ELECTRIQUE ET HYDRAULIQUE A PRENDRE POUR QUE CETTE INTERVENTION SOIT FAITE EN TOUTE SECURITE .

15 Points

REPOSE : Arrêter la pompe.
Mettre hors tension l'installation en ouvrant le disjoncteur ou le sectionneur.
Condamner ouvert (par un cadenas) le disjoncteur ou le sectionneur.
Ouvrir la plaque à bornes du moteur.
Effectuer une VAT (vérification d'absence de tension) aux bornes d'alimentation de la pompe.
Repérer les fils et les bornes.
Déconnecter les fils et effectuer une mise à la terre et en court circuit des fils (relier les trois phases avec la terre).
Déposer l'ensemble câble presse étoupe.
Fermer les 2 vannes repère 5 sur l'installation de chaque côté de la pompe repère 14.
Démontage de la pompe, la changer
Remonter l'ensemble câble presse étoupe.
Rebrancher le moteur suivant le repérage effectué précédemment.
Enlever la condamnation du sectionneur ou disjoncteur.
Faire un essai du sens de rotation de la pompe.

15 Points

LECTURE DE PLAN

A L'AIDE DU DOSSIER TECHNIQUE, REpondre AUX QUESTIONS CI-DESSOUS.

QUESTION 24 :

A/ PRECISER L'ORIENTATION DES FACADES : 2 Points

Façade 1 ..Sud... Façade 2 ..Nord...
 Façade 3 ..Ouest... Façade 4 ..Est.....

B/ QUELLE EST L'ECHELLE DU PLAN DE MASSE ? 2 Points

Echelle : $3000 \times ech = 45$ Ech = $\frac{1}{200}$

C/ SUR LE PLAN < SOUS-SOL > QUE SIGNIFIE LES TERMES SUIVANTS : 1,5 Points

E.P. ..Eau pluviale.....
 C.F. double ..Conduit de fumée.....
 H.S.P. fini ..Hauteur sous plafond.....

D/ SUR LE PLAN < REZ DE CHAUSSEE >, DETERMINER LES COTES : 2 Points

X : ...5.55 m
 Z : ...7.58 m

E/ COMPLETER LE TABLEAU EN INDIQUANT LES DIMENSIONS NOMINALES DES BAIES DE LA FACADE 1 (SUR LA RUE PRINCIPALE). 2,5 Points

NOMBRE	DESIGNATION	L.N.B.	H.N.B.
1	Porte d'entrée	0.90	2.15
1	Fenêtre cuisine	1.20	1.05
1	Fenêtre W.C.	0.50	0.75
1	Fenêtre chambre 3	1.00	1.15
1	Fenêtre bains	1.00	1.15

10 Points

F/ QUE REPRESENTENT LES TRAITS INTERROMPUS (REPERE 1) AU SOUS-SOL DANS LE GARAGE .

.....Porte de garage..... 2 Points

G/ ENUMERER LES APPAREILS SANITAIRES . 2 Points

Evier & bacs égouttoir à droite, WC, lave mains, ...
 bac à douche, lavabo, baignoire.....

H/ SUR LA COUPE AA, LE NIVEAU + 0,75 CORRESPOND AU SOL FINI DU REZ DE CHAUSSEE .

DONNER LES NIVEAUX EN METRES EN PRECISANT + OU - : 2 Points

- DE L'ETAGE FINI N1 = $0,75 + (2,50 + 0,16 + 0,05) = +3,46 \text{ m}$
 - DU SOUS-SOL FINI N2 = $0,75 - (2,20 + 0,16 + 0,10) = -1,71 \text{ m}$

I/ COMBIEN DE HAUTEURS DE MARCHE COMPORTE L'ESCALIER MENANT DU SOUS-SOL AU REZ DE CHAUSSEE .

.....14..... 2 Points

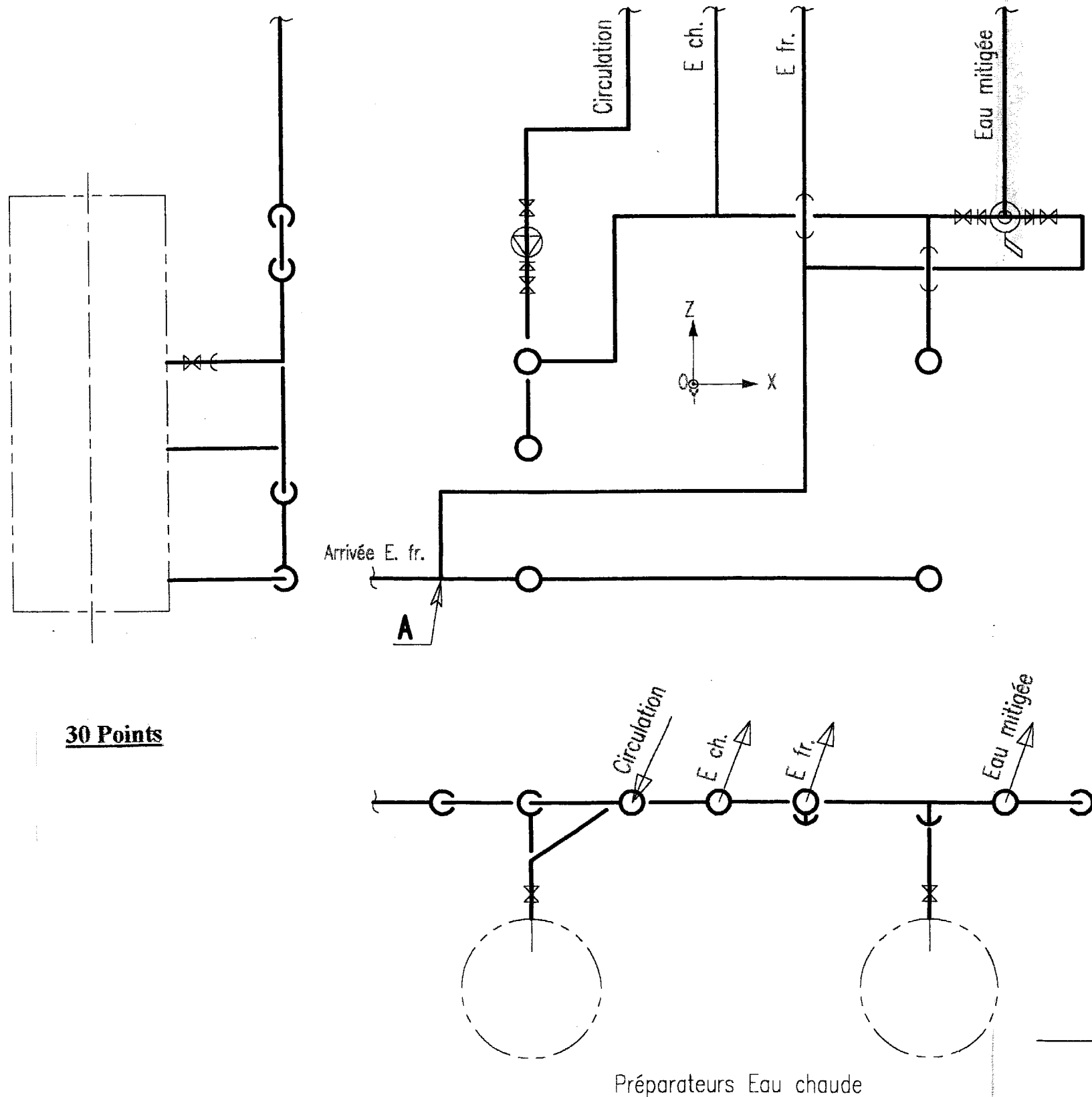
J/ QUELLE EST LA HAUTEUR D'UNE MARCHE ?
 DONNER LE RESULTAT EN CM AVEC 2 CHIFFRES APRES LA VIRGULE .

$\Delta h = 246$ hauteur 17,57 cm..... 2 Points
 Nb = 14

10 Points

Représentation schématique en 3 vues de la production en Eau chaude et de l'alimentation Eau froide sanitaire.

Nota: Les préparateurs ne sont pas silhouettés en vue de face



30 Points

Préparateurs Eau chaude

Shéma ISOmétrique

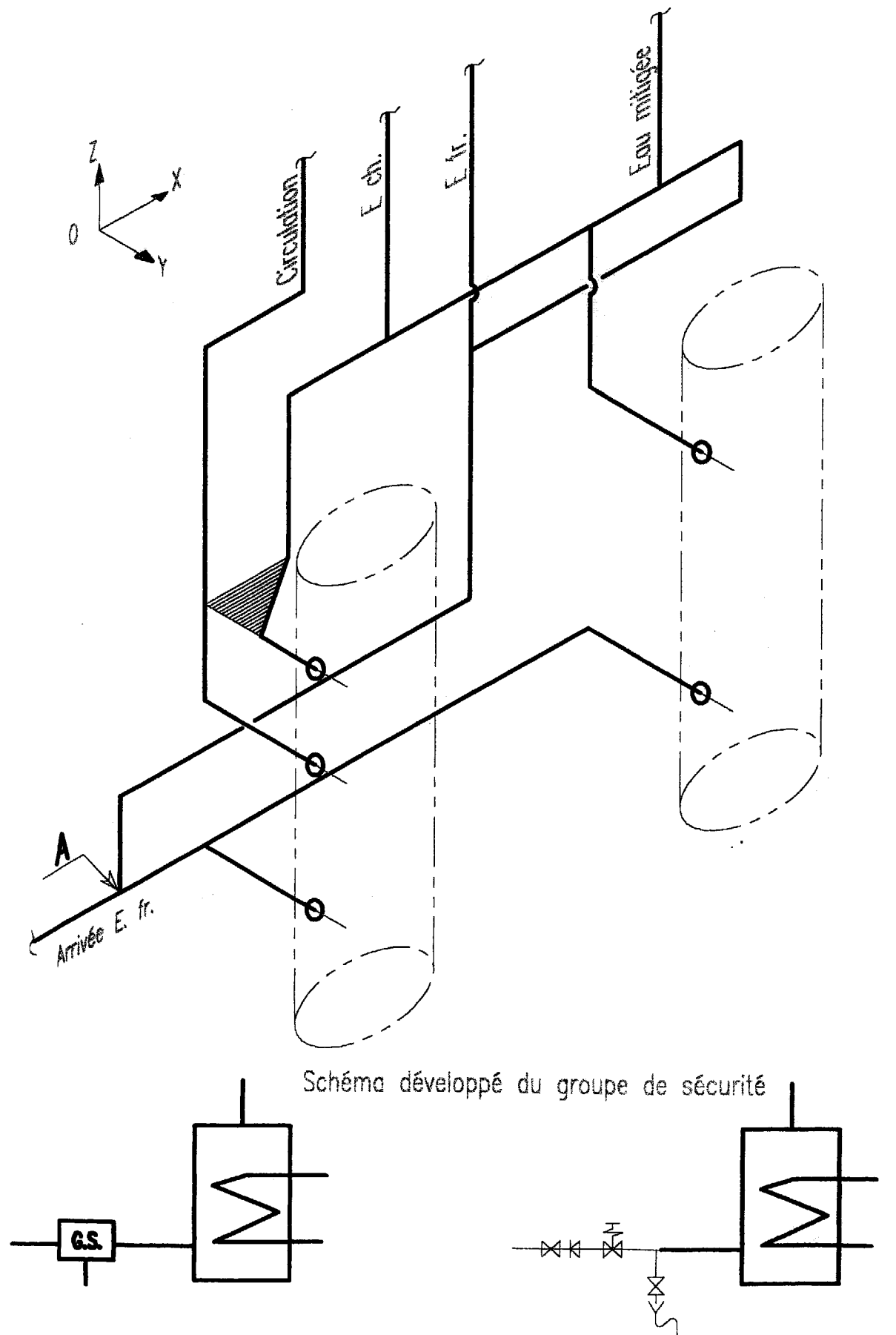


Schéma développé du groupe de sécurité