

LECTURE DE PLAN

..... / 25 pts

N°	QUESTIONS	REPONSES	Points
1	Façades Recherchez l'orientation géographique des façades suivantes : F1 : Nord Ouest F2 : Sud Ouest .		13
2	Donnez le nom des pièces éclairées par les baies repérées B1 : Salle de bains B2 : Coin Feu B3 : Coin Feu B4 : Chambre 1		14
3	Façade F3 - Citez les matériaux constituant le poteau repéré 6.	Poteau béton ϕ 20 cm . Habillage pierre de 15 cm .	12
	- Précisez son diamètre extérieur. Diamètre = 500 mm.		11
4	Rez de Chaussée Calculez en mm les cotes suivantes (indiquez vos calculs) :	C1 = $2900 - 200 = 2700$ mm C2 = $(4750 + 200) - (3100 + 600) = 1250$ mm C3 = $(3290 + 200) - (600 + 85) = 2805$ mm	16
5	Déterminez la surface (m ²) de la chambre 2 (indiquez vos calculs).	$S = (5,29 \times 2,24) + (0,53 \times 2,4) + (0,90 \times 0,6)$ $S = 13,66$ m ²	13
6	Etage - Que représentent les traits interrompus fins repérés 1 ?	Limite de la mezzanine.	11.5
	- Que représentent les traits interrompus fins repérés 5 ?	Dépassées des versants du toit.	11.5
7	Escalier reliant le séjour aux chambres 3 et 4. Calculez la hauteur en mm d'une marche (indiquez vos calculs).	Hauteur à franchir = $4050 - 2700 = 1350$ mm Hauteur d'une marche = $1350 : 7 = 192,8$ mm	13

CORRIGE

LECTURE DE PLAN - suite -

..... / 25 pts.

8	Coupe AA Calculez les cotes de niveau suivantes : N1 = +1,35 N2 = $+(2,70 + 2,30 + 0,22) = +5,22$		14
9	Citez les noms des pièces d'habitation se situant de part et d'autre de chacune des portes P1 : Dégageant \longleftrightarrow WC P2 : Chambre 2 \longleftrightarrow Salle de bains P3 : Dégageant \longleftrightarrow Chambre 4		14.5
10	Donnez le nom et la section de chacun des éléments repérés 2 : Poteau bois 20 x 20 3 : Poutre bois 15 x 15 4 : Solive 100 x 100		14.5
11	Plans et coupe Baie fenêtre de la chambre 1. Donnez les cotes suivantes en mm : Hauteur de la baie = 950 mm Largeur de la baie = 800 mm Hauteur d'allège = 1200 mm Hauteur de la retombée = 450 mm (ou 250 mm sous solive)		15
12	Donnez la signification des abréviations suivantes : TN (façade F2) : Terrain Naturel GT : Gaine technique		12.5
	PV 80 : Porte vitrée largeur 80 cm EP : Eaux Pluviales Mur BA : Béton Armé		11
13	- Recherchez la pente des pans de toiture. Pente P% = 50 % - Exprimez cette pente en degrés. Pente P° = 0,50 inv. tan. = 26,6 - Exprimez cette pente en m par m. Pente = 0,50 m par m .		12
			11.5

Groupement "Est"		Session 2002	Corrigé	Tirages
BEP Bois et Matériaux Associés			Code(s) examen(s)	A : 20.
CAP Charpente			23401	
Epreuve : EP1 Réalisation, technologie et arts appliqués		Durée totale B.E.P. : 24 h	Coef B.E.P. : 10	A : 30
			Coef C.A.P. : 10	
Partie B - Ecrit	Durée B.E.P. : 4 h	Durée C.A.P. : 4 h	Page 1/5	

QUESTION 14

/ 20 points

RESERVATIONS DES PANNES

dans le mur pignon en B.A. (voir repère P sur le plan de l'étage).

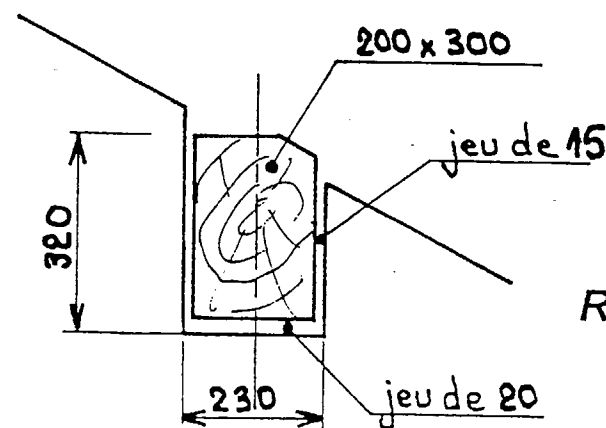
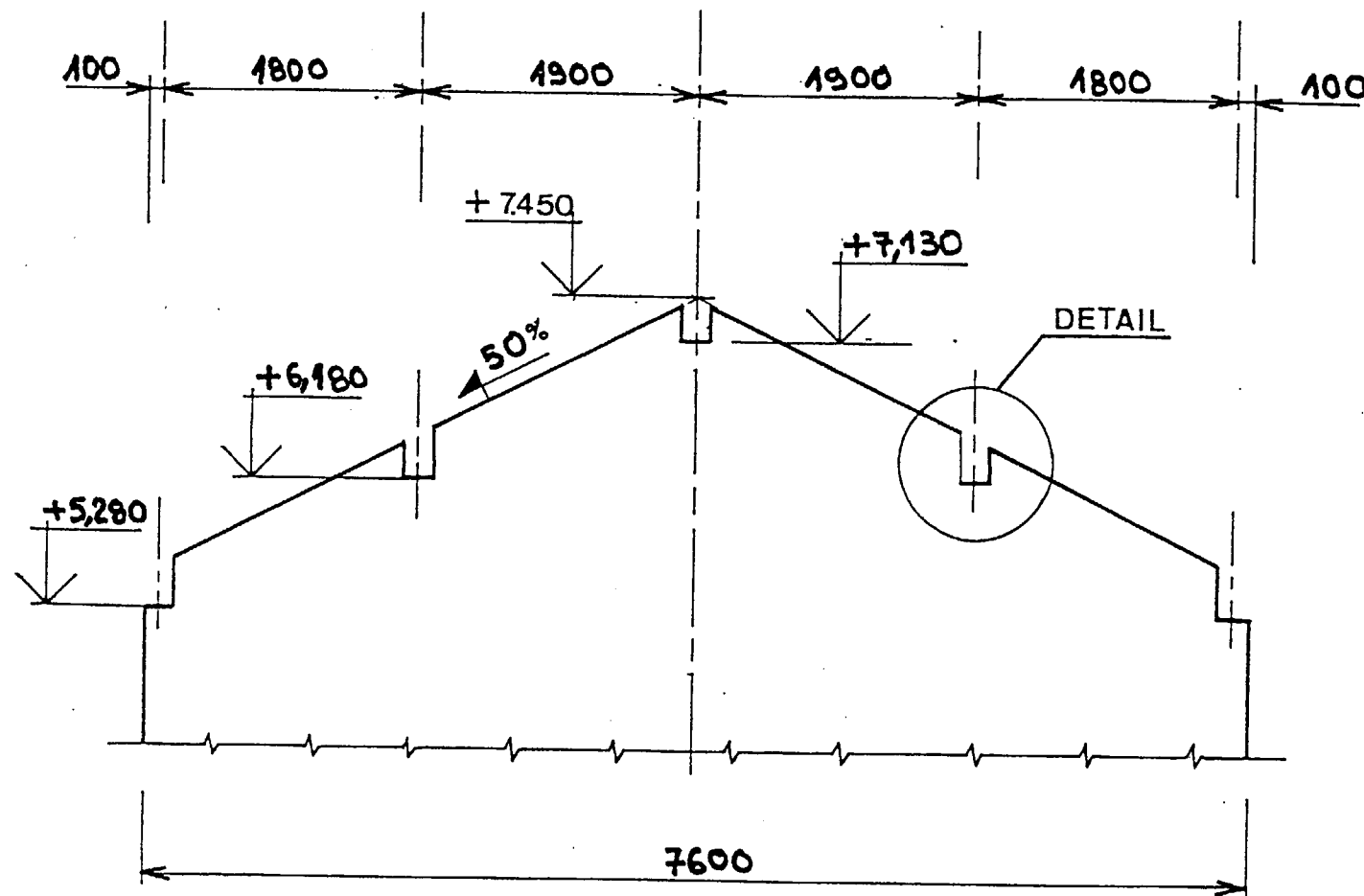
ON DONNE

- Les plans d'architecte (DT 5, 6 et 7/8).
- Un extrait du descriptif de la charpente (DT 8/8).
- *Autres données :*
Prévoir des jeux verticaux de 15 mm de chaque côté des faces aplombs et un jeu horizontal de 20 mm sous les pannes.

ON DEMANDE

Sur l'élévation du mur pignon et sur le détail de la réservation des pannes de compléter la cotation en mm (/ 20 points).

Ce plan est destiné au maçon.



ELEVATION
Mur pignon
ECH. : 1/50

DETAIL
Réservation des pannes

CORRIGE

QUESTION 15

..... / 10 points

SOLIVAGE DE LA MEZZANINE

ON DONNE

- Les plans de l'étage, de la mezzanine et la coupe AA (DT 5, 6 et 7/8).
- Des extraits du descriptif ossature bois (DT 8/8).
- Une perspective du solivage (DT 8/8).
- Un format A3 pré-imprimé (DR 4/6).

ON DEMANDE

PARTIE 1 (/ 50 points)

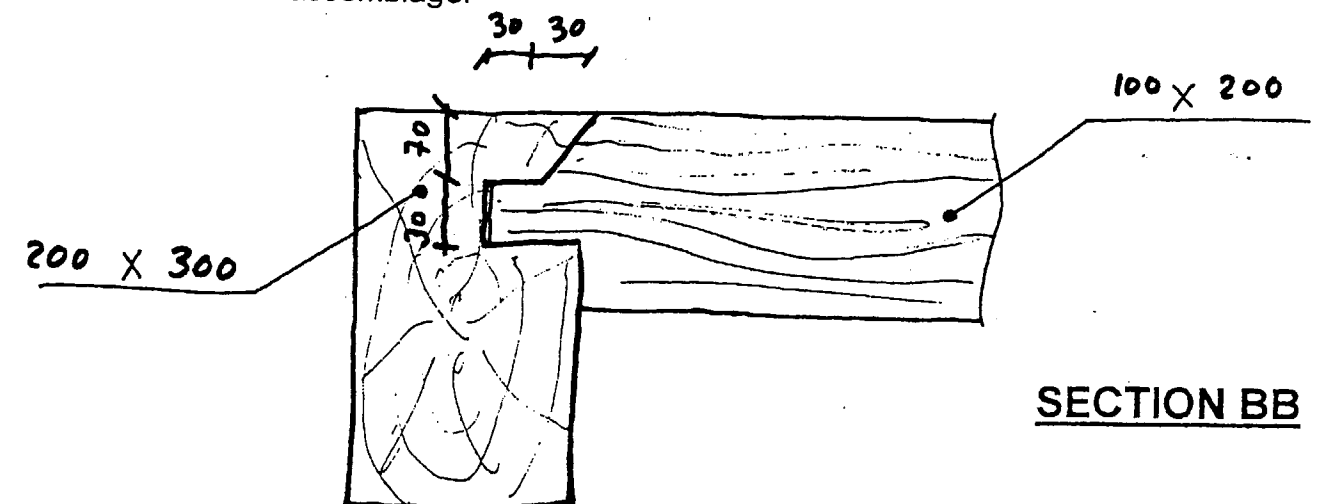
Sur la feuille / , à l'échelle 1/25, aux instruments et au crayon, de :

- ✓ Tracer
 - Les poteaux manquants.
 - Les poutres 2' et les poutres 4'.
 - Les solives 1' (entraxe de 580).
 - Le chevêtre du C.F. La section des soliveaux est de 100 x 200. Il faut respecter les règles de sécurité incendie.
- ✓ Coter
La cotation devra permettre de connaître la section et la longueur des différents éléments constitutifs du solivage.

PARTIE 2 (/ 10 points)

- ✓ Complétez à main levée le croquis ci-dessous.
Ce détail devra permettre de préciser l'assemblage de la solive avec la poutre. Le choix de l'assemblage respectera les règles de l'art (assemblage bois traditionnel).

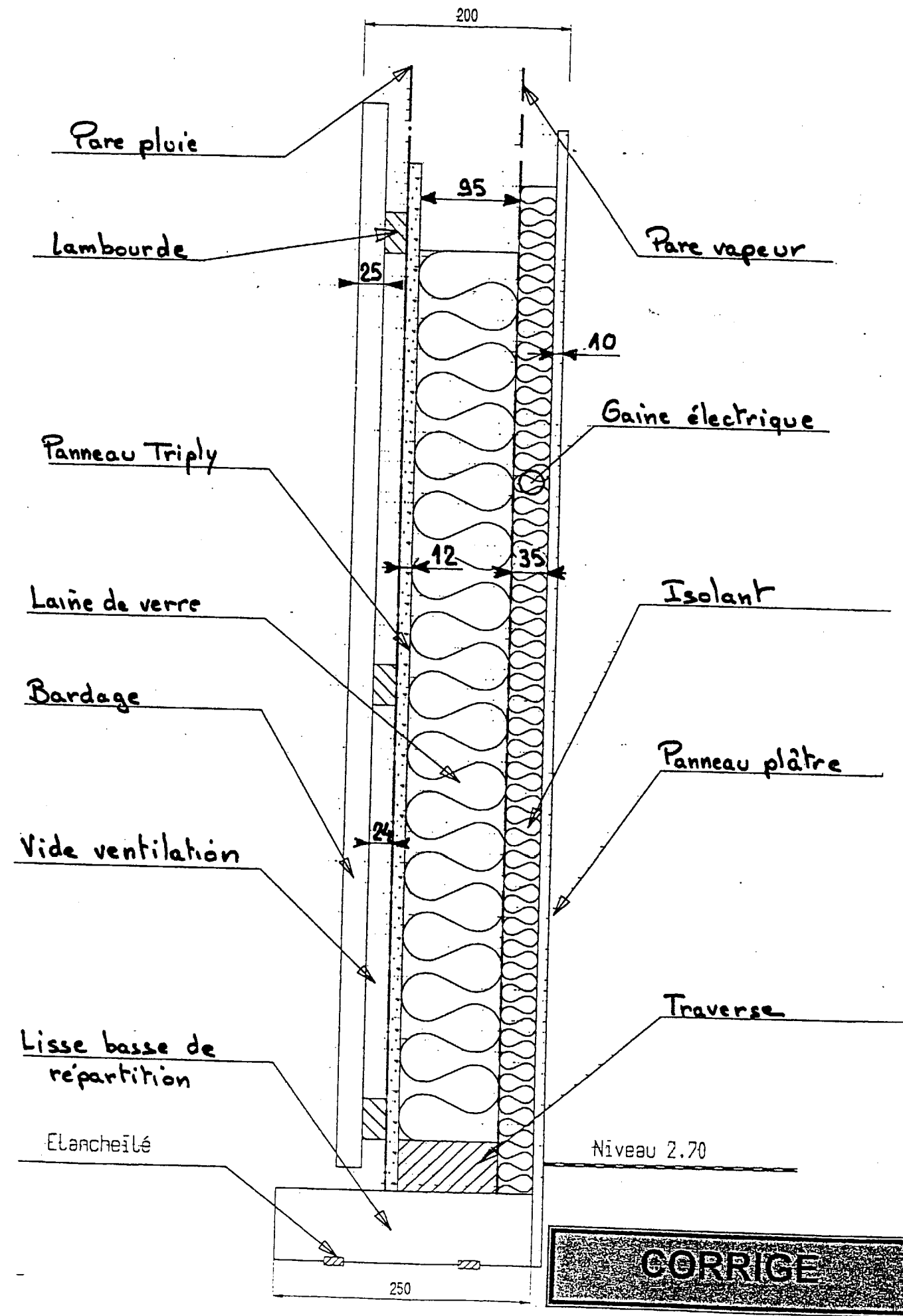
Coter : - la section des deux éléments,
- l'assemblage.



SECTION BB

Groupement "Est"	Session 2002	Corrigé	Tirages
BEP Bois et Matériaux Associés		Code(s) examen(s)	A: 20 R: 30
CAP Charpente		23401	
Epreuve : EP1 Réalisation, technologie et arts appliqués		Durée totale B.E.P. : 24h	Coef B.E.P. : 10 Coef C.A.P. : 10
Partie B - Ecrit	Durée B.E.P. : 4 h	Durée C.A.P. : 4 h	Page 2/5

COUPE SUR MUR OSSATURE BOIS



CORRIGE

QUESTION 16

..... / 45 points

MUR OSSATURE BOIS

ON DONNE

- Des extraits du descriptif ossature bois (DT 8/8).
- Les plans d'architecte.

ON DEMANDE

PARTIE 1 (/ 15 points)

Sur la coupe ci-contre, inscrivez les noms des différents matériaux constituant ce mur O.B. et les 6 cotes (épaisseur des différents composants).

PARTIE 2

Expliquez avec précision ce que signifie (/ 12 points)

- ✓ Traitement fongicide :

Contre les champignons.

- ✓ Traitement insecticide :

Contre les insectes xylophages.

- ✓ Traitement classe 4 :

Traitement sous vide.

Résistance aux intempéries pour les pièces de bois exposées aux intempéries.

Donnez le double rôle du pare pluie. (/ 6 points)

Barrière aux projections d'eau

Perméable à l'air.

Vous devez manipuler et clouer les panneaux ossatures Triply sur les montants et traverses avec un cloueur pneumatique. Quelles protections individuelles devez vous prendre : (/ 12 points)

- ✓ Pour manipuler ?

Gants de manutention - chaussures de sécurité.

Gestes et postures.

- ✓ Pour clouer ?

Lunettes de protection -

Casque anti-bruit

Genouillères.

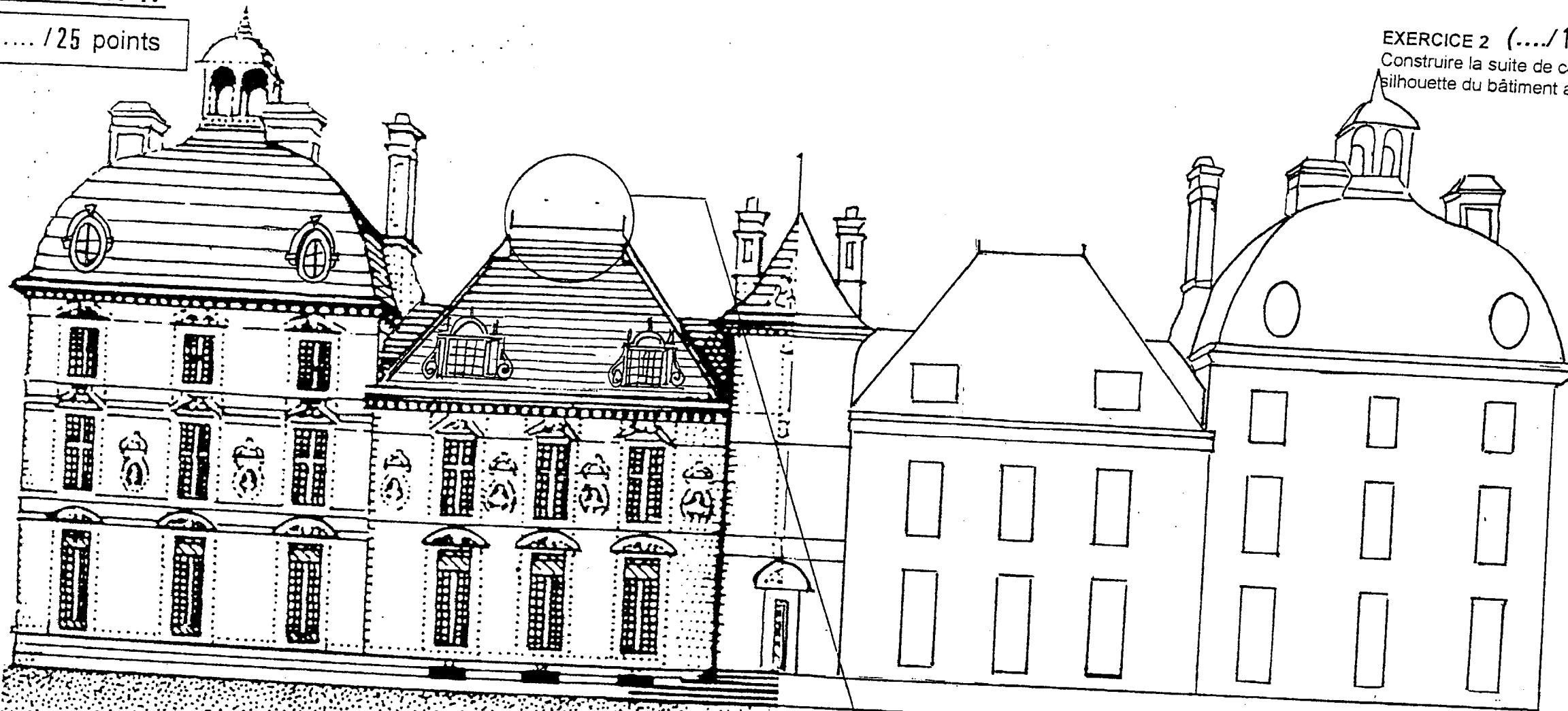
Groupement "Est"		Session 2002	Corrigé	Tirages
BEP Bois et Matériaux Associés			Code(s) examen(s) 23401	A : 20
CAP Charpente			Coef B.E.P. : 10	B : 30
Epreuve : EP1 Réalisation, technologie et arts appliqués		Durée totale B.E.P. : 24 h	Coef C.A.P. : 10	
Partie B - Ecrit	Durée B.E.P. : 4 h	Durée C.A.P. : 4 h	Page 4/5	

QUESTION 17

..... / 25 points

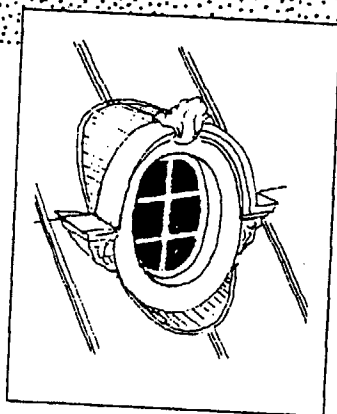
EXERCICE 2 (.../ 14 Points)

Construire la suite de cette façade symétrique, en dessinant la silhouette du bâtiment ainsi que les différentes ouvertures.

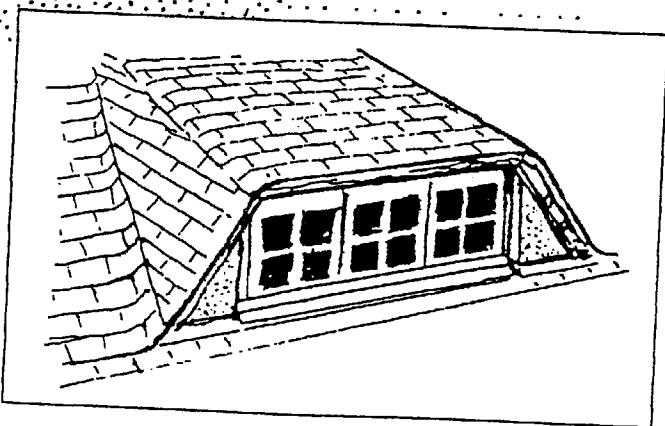


EXERCICE 3 (.../ 6 Points)

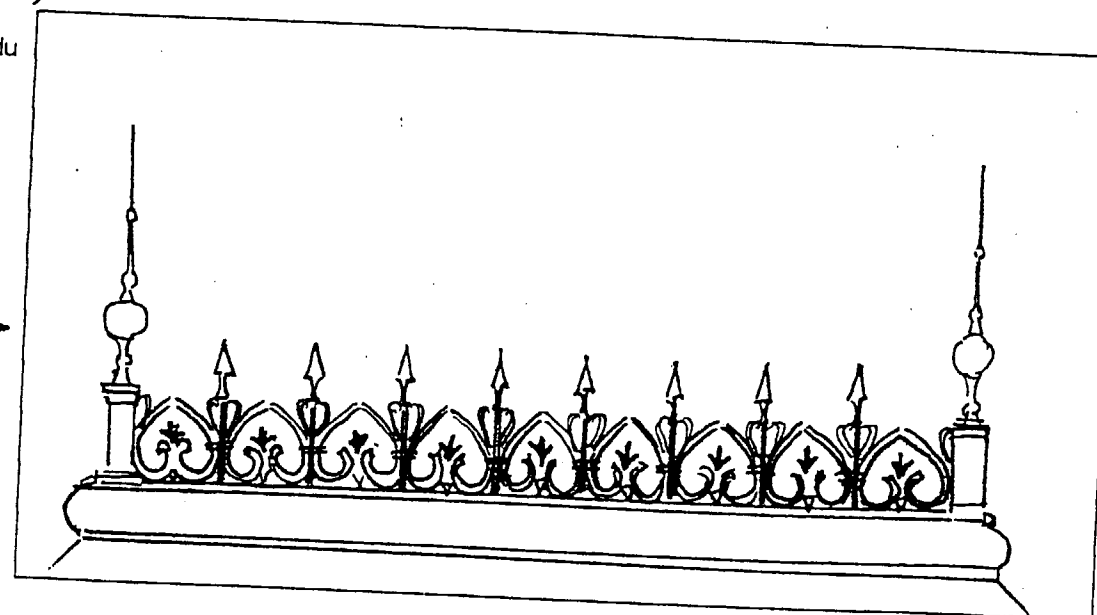
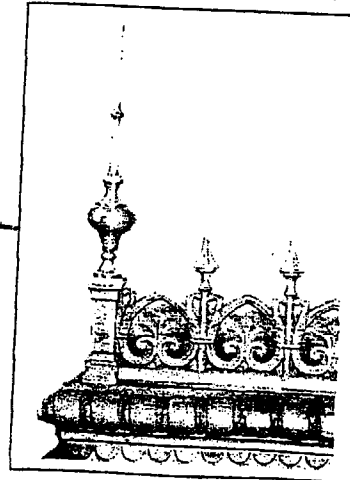
A partir du faitage ci-dessous, dessiner intégralement le haut du toit.



1



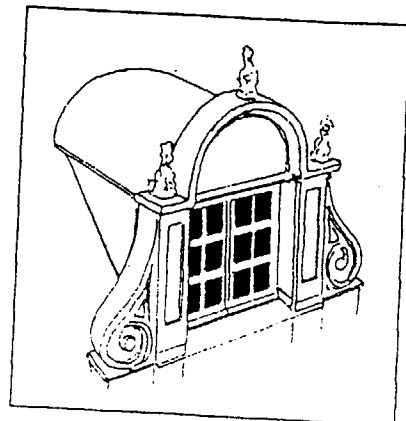
2



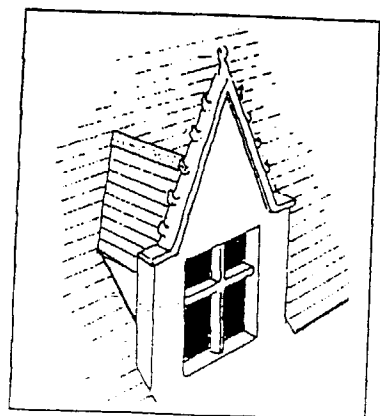
EXERCICE 1 (.../ 5 Points)

Quels types de lucarnes s'adaptent le mieux à la façade ci-dessus ?
n° ... 1. et 3.
(deux réponses sont possibles).

Dessiner les dans les zones blanches du toit.



3



4

Groupement "Est"		Session 2002	Corrigé	Tirages
BEP Bois et Matériaux Associés			Code(s) examen(s)	A: 20 R: 30
CAP Charpente			23401	
Epreuve : EP1 Réalisation, technologie et arts appliqués		Durée totale B.E.P. : 24 h	Coef B.E.P. : 10	Page 5/5
Partie B - Ecrit		Durée B.E.P. : 4 h	Durée C.A.P. : 4 h	