

QUESTION 1

...../ 25 points

COMPLEXE TOITURE

ON DONNE

- La coupe AA (DT 7/11).
- Un extrait du descriptif de la charpente et couverture (DT 8/11).
- Une perspective de principe (DT 8/11).

ON DEMANDE

Au crayon et aux instruments, à l'échelle 1/10

De dessiner le DETAIL 1 (DT 7/11) coupe sur toiture.

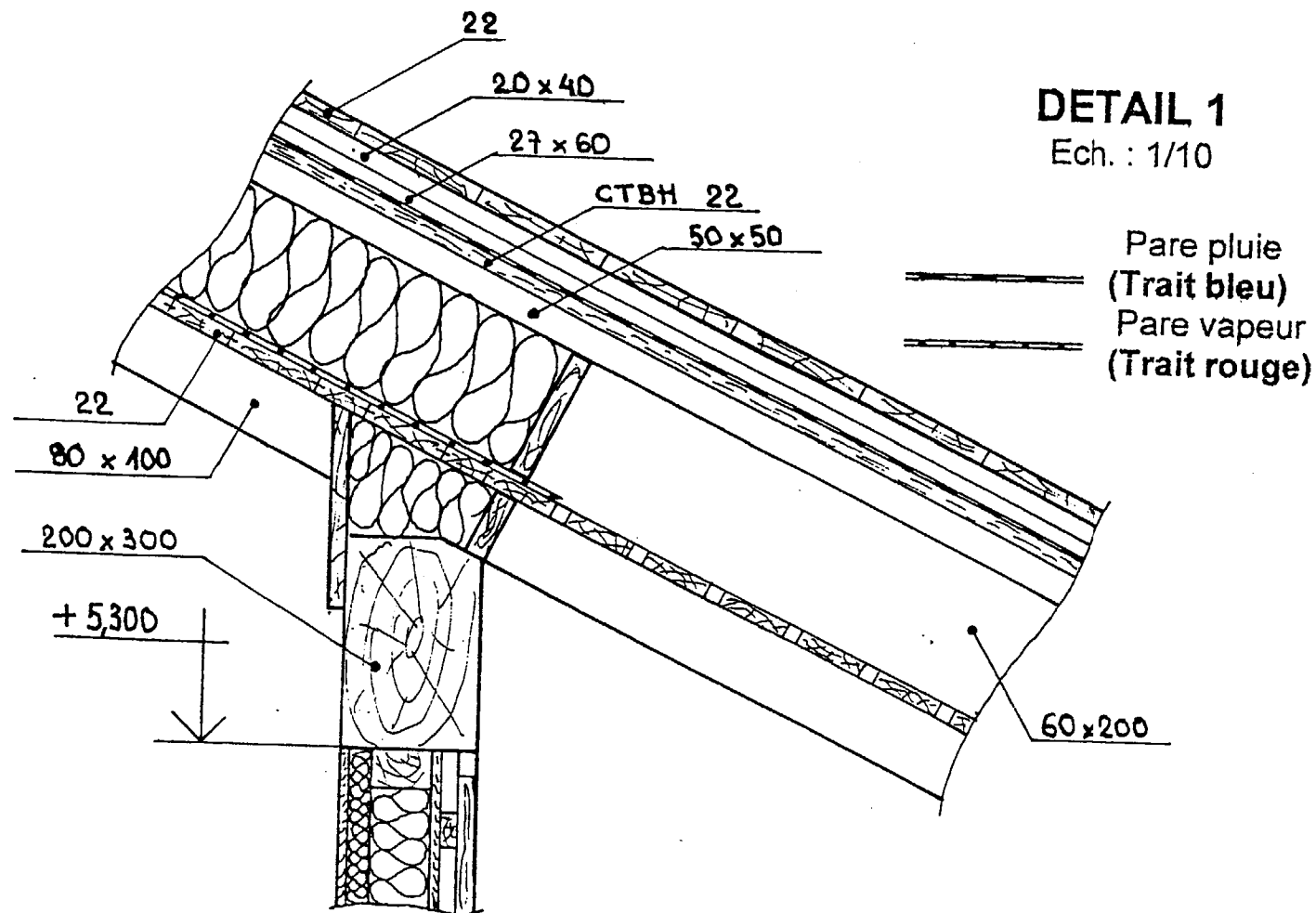
Tous les éléments constitutifs seront correctement représentés.
Indiquer toutes les sections.

Remarques :

- La coupe est effectuée sur le mur de façade en ossature bois.
- Le caniveau ne sera pas représenté.
- Tous les renseignements non fournis sont laissés à votre initiative.

Exigences :

- La coupe doit indiquer sans erreur la position de chacun des éléments.
- Tracé soigné et précis.



CORRIGE

QUESTION 2

PLAN DE CHARPENTE

ON DONNE

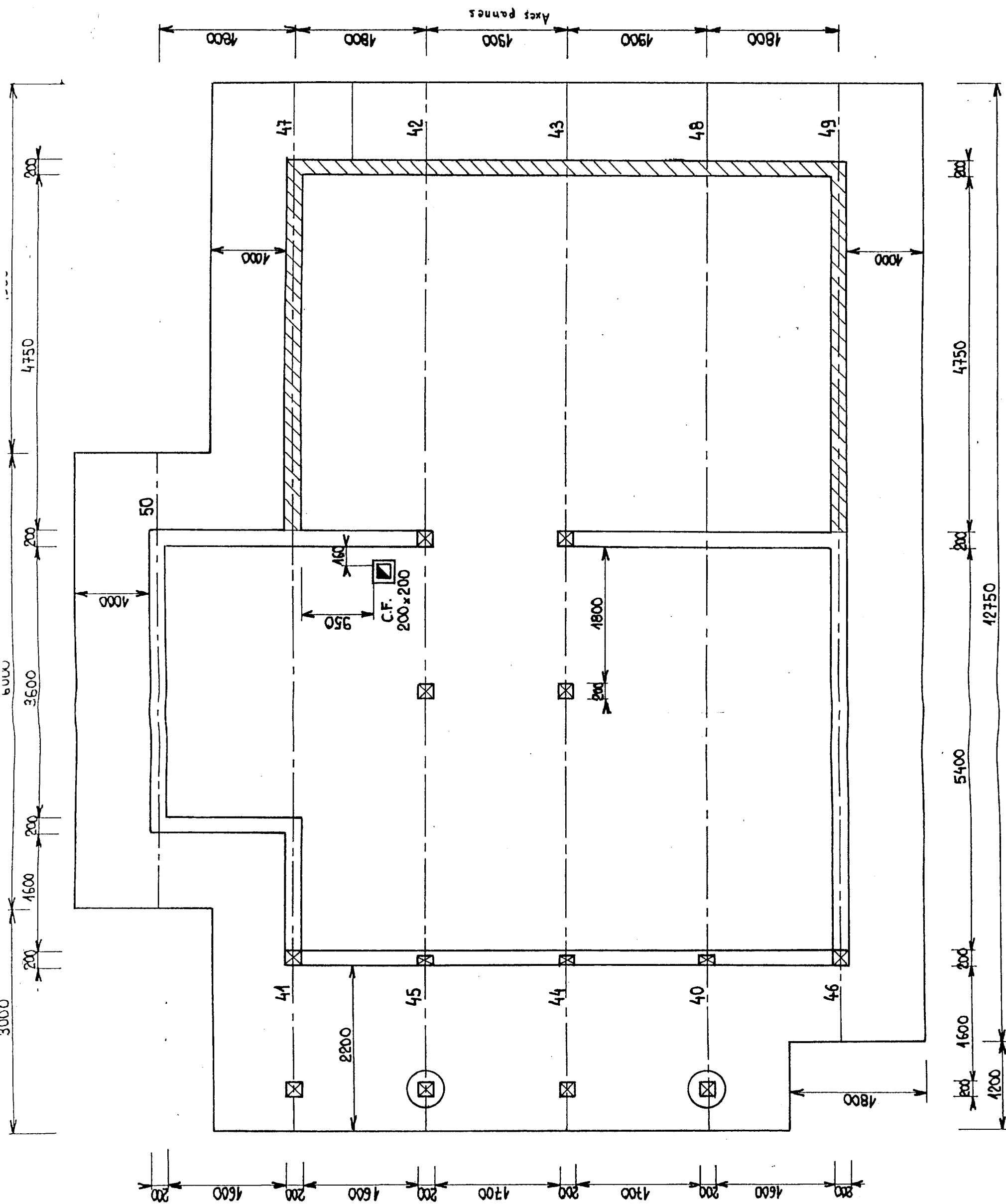
- Les plans d'architecte.
- Un extrait du descriptif de la charpente DT 8/11.
- Une perspective des pannes DT 9/11.

ON DEMANDE

Sur la feuille DR 3/ 7, à l'échelle 1/50, aux instruments et au crayon, de :

- ✓ Hachurer les murs en B.A. uniquement.
- ✓ Dessiner
 - Les versants (faîtages, L.E. et rives).
 - Le conduit de fumée.
 - L'ensemble des poteaux.
 - Les axes des pannes.
- ✓ Coter en mm
 - Les axes des pannes.
 - Les murs (éléments porteurs béton et ossature bois).
 - Les versants.
 - Le conduit de fumée (dimensions du C.F. et sa position par rapport aux parois).
 - Indiquer les numéros des pannes.

Groupement "Est"	Session 2002	Corrigé	Tirages
BEP Bois et Matériaux Associés		Code(s) examen(s) 23401	A: 10
Dominante : Charpente		Coef. : 6	R: 22
Epreuve : EP2 / Analyse d'un dossier et rédaction d'un mode opératoire	Durée : 4 h		
- Ecrit		Page 1/5	



PLAN DE CHARPENTE
ECH : 1/50

BAREME	
• Hachures mur BA	/ 3 pts.
• Tracé des versants et conduit de fumée.....	/ 10 pts.
• Tracé des poteaux et axes des pannes.....	/ 10 pts.
• Cotation.....	/ 6 pts.
• Soins et précision.....	/ 6 pts.
TOTAL :	/ 35 PTS.

Groupement "Est"	Session 2002	Corrigé	Tirages
BEP Bois et Matériaux Associés		Code(s) examen(s)	A: 20
Dominante : Charpente		23401	R: 22
Epreuve : EP2 / Analyse d'un dossier et rédaction d'un mode opératoire		Durée : 4 h	
- Ecrit		Coef. : 6	
		Page 2/5	

QUESTION 3

..... / 25 points

PANNES – Nomenclature et liste de débit.

ON DONNE

- Tableaux débit scieur et nomenclature (DT 10/11).

ON DEMANDE

De répondre aux questions suivantes :

- ✓ La deuxième partie du document est une feuille de débit réservée au scieur. Les pièces de bois sont classées par sections dans l'ordre décroissant de la longueur.

Expliquez pourquoi ? (/ 4 points)

*Pour faciliter le débit
Le débit commence par les plus longues pièces parce que ce sont les plus difficiles à trouver.*

- ✓ Les sections ont été augmentées de 10 mm (largeur, épaisseur) pour assurer le corroyage dans une quatre faces spécialisée pour grosses sections. Les longueurs ont été augmentées de 100 mm (surlongueurs de débit) et ont été arrondies sur la valeur entière suivante de 50 en 50 mm. Donnez la longueur écrite sur la feuille de débit, en fonction des consignes précédentes, pour chacune des longueurs réelles suivantes (/ 6 points) :

- Longueur réelle de 4817 mm Longueur de la feuille de débit = ...**4950**...

- Longueur réelle de 3752 mm Longueur de la feuille de débit = ...**3900**...

- ✓ Pouvez-vous associer le n° 14 des deux pannes de la liste de débit scieur aux deux numéros de la liste de production (/ 9 points) ?

N°	Panne	Nbre	Larg.	Ep.	Long.
47	Sablère	1	200	350	6846
48	Inter.	1	200	350	6846

- ✓ Justifiez les deux numéros de la liste de production qui permettent de tailler les deux pannes (/ 6 points).

Sont-elles identiques en dimensions ?

OUI

Ont-elles des usinages semblables ?

Non : la panne 48 a un passage de poteaux

Pourquoi ces deux numéros ?

Pour distinguer des pannes a usinage différents

QUESTION 4

..... / 25 points

MUR OSSATURE BOIS – lecture.

ON DONNE

- Le plan de l'étage (DT 5/11).
- La vue de face d'un panneau ossature bois (DT 11/11).
- Un extrait du descriptif O.B. (DT 8/11).

ON DEMANDE

A partir de l'élévation d'un panneau O.B. de l'étage (DT 11/11) de :

- ✓ Déterminer les cotes suivantes (/ 16 points) :

N1 = **1200 mm.**

N2 = **950 mm.**

N3 = **2050 mm,**

N4 = **1600 mm.**

- ✓ Calculer la cote de niveau X (/ 4 points) :

X = **+2,670**

- ✓ Donner le nom et la section des éléments représentés en traits interrompus repère T (/ 5 points).

Solives 100 x 200

Groupement "Est"	Session 2002	Corrigé	Tirages
BEP Bois et Matériaux Associés		Code(s) examen(s) 23401	A : 10
Dominante : Charpente		Coef. : 6	B : 22
Epreuve : EP2 / Analyse d'un dossier et rédaction d'un mode opératoire	Durée : 4 h		
- Ecrit		Page 3/5	

QUESTION 5

..... / 30 points

MUR OSSATURE BOIS – Isolation thermique.

ON DONNE

- Le calcul de R sur le mur en B.A.
- Une coupe détaillée sur le mur ossature bois.

ON DEMANDE

- ✓ En vous aidant de l'exemple de calcul de la résistance thermique R du mur en B.A., calculez la résistance thermique du mur ossature bois (/ 18 points).

Matériaux constituant la paroi	Epaisseur e en mètre	Coef. de conductivité	R. thermique $r = e/\lambda$ en $m^2 \cdot ^\circ C/W$
Placo plâtre	$e_1 = 0,010$	$\lambda^1 = 0,350$	$r_1 = \frac{0,010}{0,350} = 0,028$
Laine de verre	$e_2 = 0,130$	$\lambda^2 = 0,044$	$r_2 = \frac{0,130}{0,044} = 2,954$
Panneaux « Triply »	$e_3 = 0,012$	$\lambda^3 = 0,170$	$r_3 = \frac{0,012}{0,170} = 0,070$
Lame d'air ventilée	$e_4 = 0,023$	$\lambda^4 = 0,080$	$r_4 = \frac{0,023}{0,080} = 0,287$
Bardage	$e_5 = 0,025$	$\lambda^5 = 0,120$	$r_5 = \frac{0,025}{0,120} = 0,208$
R. superficielles			$r_6 = 0,770$
R. thermique globale			$R = 3,71$

- ✓ Comparez les deux résistances thermiques. Quelle est la paroi qui offre la meilleure isolation thermique ? Justifiez vos réponses. (/ 6 points)

*c'est le mur ossature bois qui offre la meilleure isolation
R est plus grand.*

- ✓ Donnez les deux rôles du film pare pluie (/ 6 points).

*- Rôle de barrière aux projections d'eau
- Permiable à l'air.*

QUESTION 6

..... / 16 points

ANALYSE D'UN MODE OPÉRATOIRE

ON DONNE

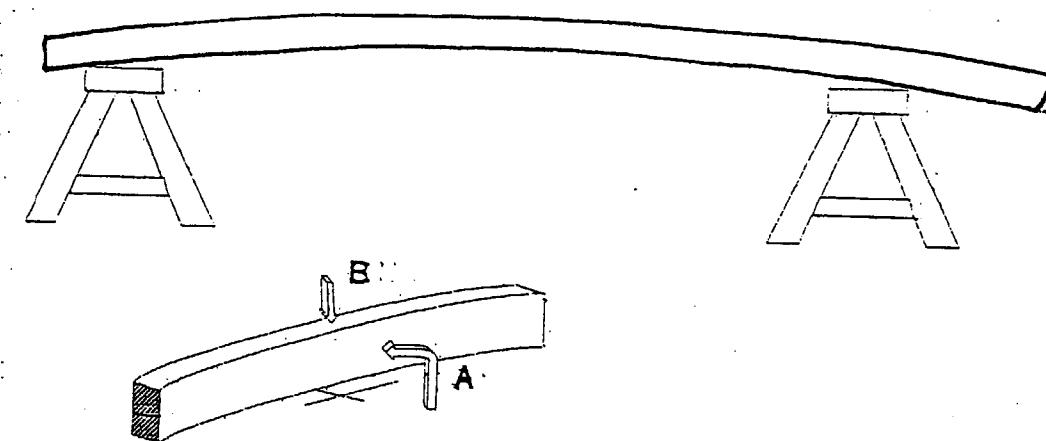
- Une perspective de l'ensemble des pannes
- Une perspective des poteaux

ON DEMANDE

- De compléter l'analyse du mode opératoire de la fabrication de la deuxième travée de pannes

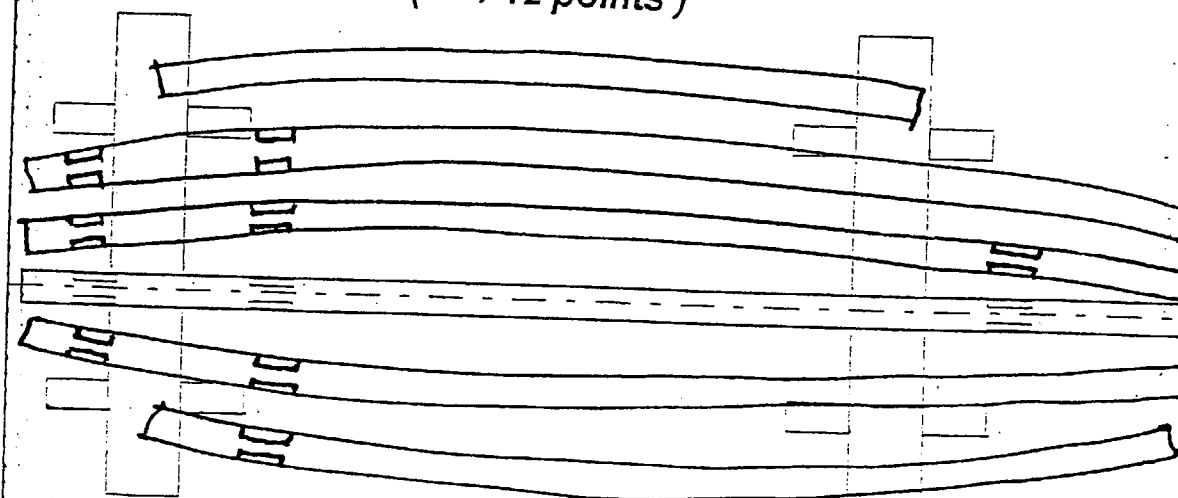
Orienter les pannes sur la retombée.

Dessinez à main levée une panne posée sur chant, sur les traiteaux si dessous, en l'orientant (vue suivant A) (/ 4 points)



Orienter les pannes sur le chant.

La panne faitière de la deuxième travée a été choisie rectiligne et est déjà positionnée sur chant, posée sur les traiteaux (vue suivant B). Dessinez de part et d'autre les pannes naturellement déformées des deux versants, en les orientant (pannes face aplomb). représentez les entailles (/ 12 points)

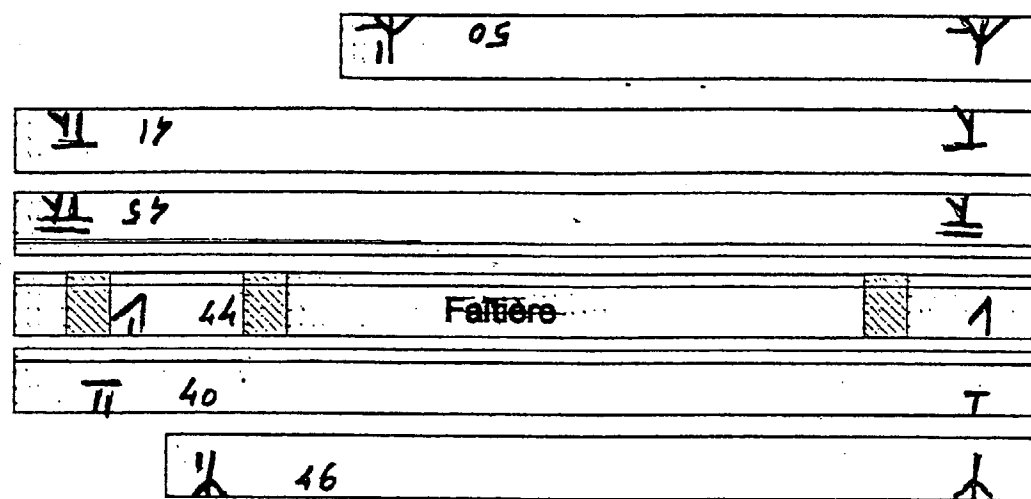


CORRIGE

Groupement "Est"	Session 2002	Corrigé	Tirages
BEP Bois et Matériaux Associés		Code(s) examen(s)	A: 10 R: 22
Dominante : Charpente		23401	
Epreuve : EP2 / Analyse d'un dossier et rédaction d'un mode opératoire	Durée : 4 h	Coef. : 6	
- Ecrit		Page 4/5	

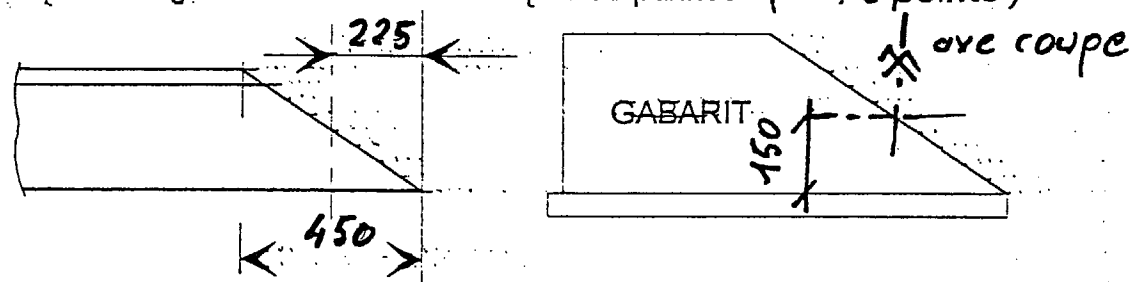
Marquer les pannes.....

Les pannes de la deuxième travée ont été posées à plat de part et d'autre de la panne faitière, afin de permettre le marquage.
 exécutez le marquage.
 tracez les décalages manquants.
 tracez les entailles des poteaux. (/ 12 points)



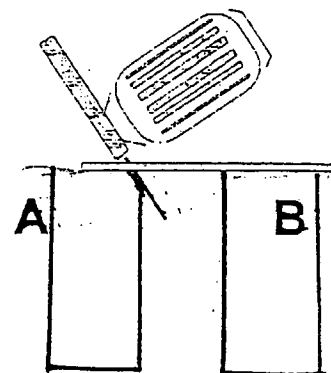
Acérer des coupes de pannes.....

Complétez les côtes de la coupe de panne.
 Complétez le gabarit de tracer des coupes de pannes. (/ 8 points)



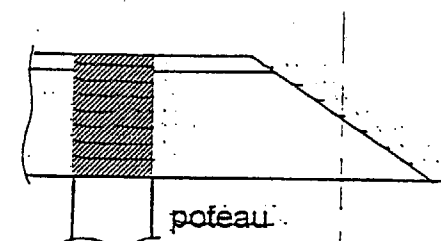
Exécuter les décalages.....

Pour exécuter le décalage de la panne A avec une scie circulaire portable il faudra utiliser une deuxième panne B pour éviter le dévers de la machine. Placez les deux pannes. (/ 8 points)



Terminologie.....

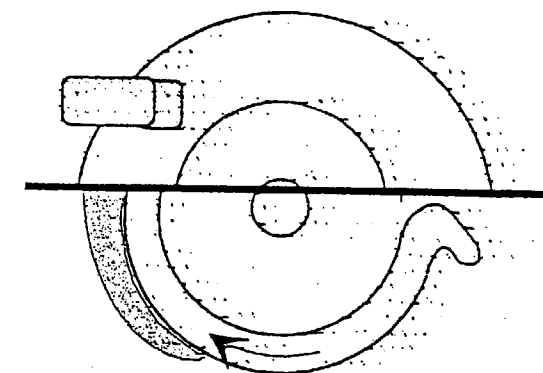
Les coupes sont dites cantilever, que veut dire ce terme? (/ 4 points)




la coupe est décalée par rapport l'appui

Sécurité.....

Quels sont les éléments indispensables à la sécurité d'une scie circulaire portable? Citez ceux visibles sur ce croquis. (/ 8 points)



carters: Haut, Bas escamotable
 couteau diviseur
 Prise d'aspiration

Que veut dire le symbole: ? double Isolation (/ 2 points)

La prise de terre est elle obligatoire? Non. (/ 2 points)

Groupement "Est"	Session 2002	Corrigé	Tirages
BEP Bois et Matériaux Associés		Code(s) examen(s)	A: 10 R: 22
Dominante : Charpente		23401	
Epreuve : EP2 / Analyse d'un dossier et rédaction d'un mode opératoire	Durée : 4 h	Coef. : 6	
- Ecrit		Page 5/5	