

SUJET INTERACADEMIQUE GROUPEMENT EST

B.E.P. - C.A.P. SESSION

BEP B.M.A

CAP M.A

Épreuve EP1

A: Réalisation

Repère

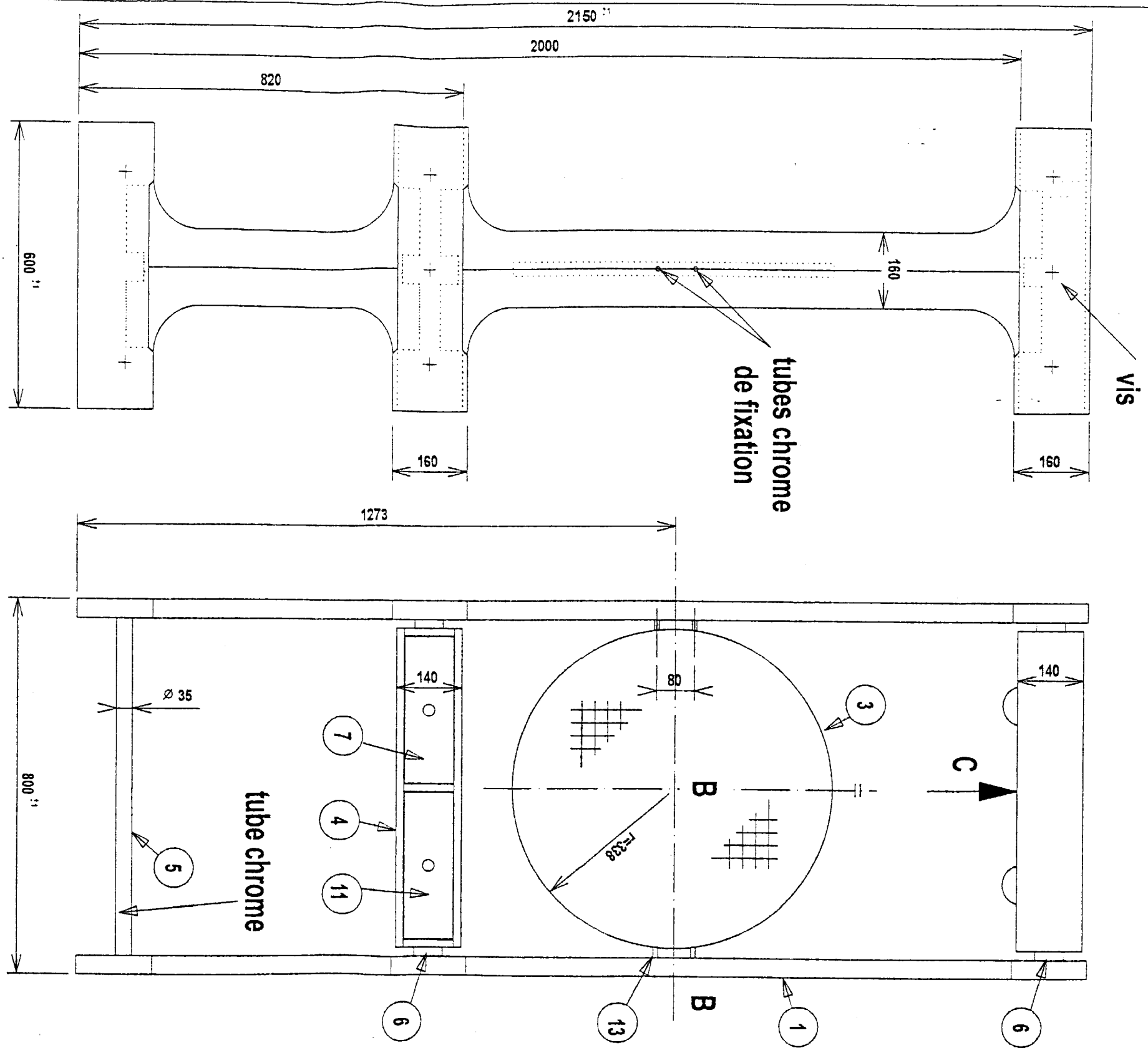
DOCUMENTS

consignes

1/6	Présentation du dossier	(A3)	
2/6	Dessin d'ensemble et Perspective	Ech 1 :10 (A3)	
3/6	Descriptif - extrait de catalogue de la quincaillerie et Perspective	(A3)	
4/6	PLAN du sous-ensemble bas à réaliser Perspective et NOMENCLATURE	Ech 1 :10 (A3)	
5/6	PLAN de détails du sous-ensemble bas Ech 1:10, 1:2 et 1:5	(A3)	
6/6	Fiche Contrat et Barème d'Evaluation	(A3)	

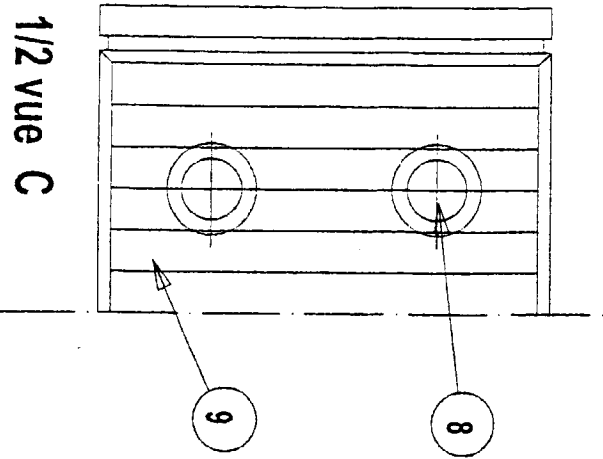
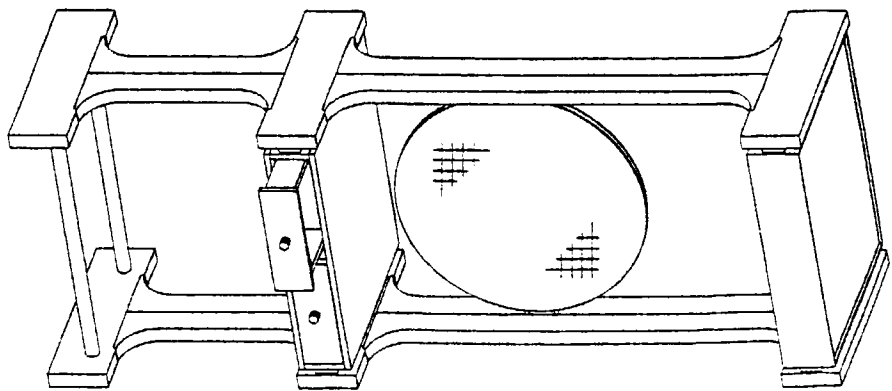
Groupement "Est"	Session 2002	Sujet	Tirages
BEP Bois et Matériaux Associés Dominante Menuiserie Agencement		Code(s) examen(s) 23401-23424	A: 40 L: 56 R: 185
Epreuve : EP1 Réalisation, technologie et arts appliqués	Durée totale: 24 h	Coef: 10	
Partie A - Dossier Pratique	Durée. : 20 h	Page 1/6	

POSTE - DOUBLE DE COIFFURE

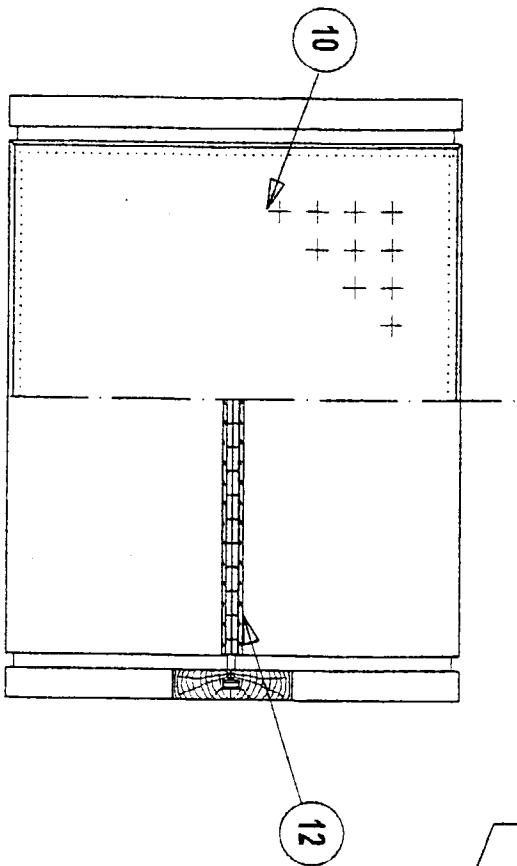


Ech 1:10

perspective

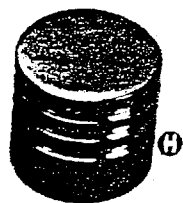


B - B



Groupement -'est'	session 2002	SUJET	tirages
BEP Bois Matériaux Associés dominante Menuiserie Agencement et CAP associé		codes examens: 23401 - 23424	A: 40 L: 56 R: 185
Epreuve : EP1 -Réalisation technologie et arts appliqués	durée: 24 heures	coef: 10	
partie : A Dossier pratique	durée: 20 heures	page 2/6	

**BOUTONS ET POIGNÉES CONTEMPORAINES
LAITON FERRASSE**



Boutons rainurés 1051

Finition	Ø mm	Code (1 bouton)
Chromé	14	443 548
	18	443 555
	21	443 562
	25	443 569

Charge 50 kg - Sortie totale

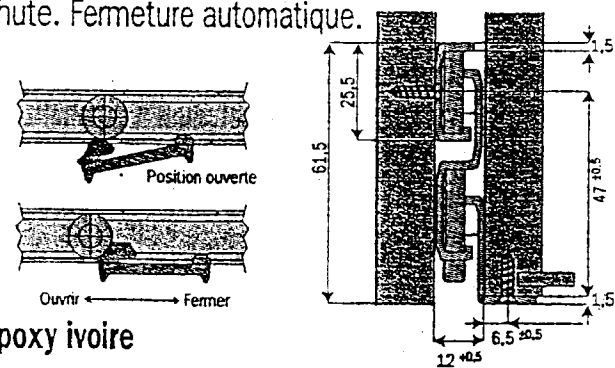
FR 6500 - Pour montage sous tiroir

Largeur de montage : 12 mm.

Perçage système 32.

Roulements pour course silencieuse. Galets en matière plastique massive.

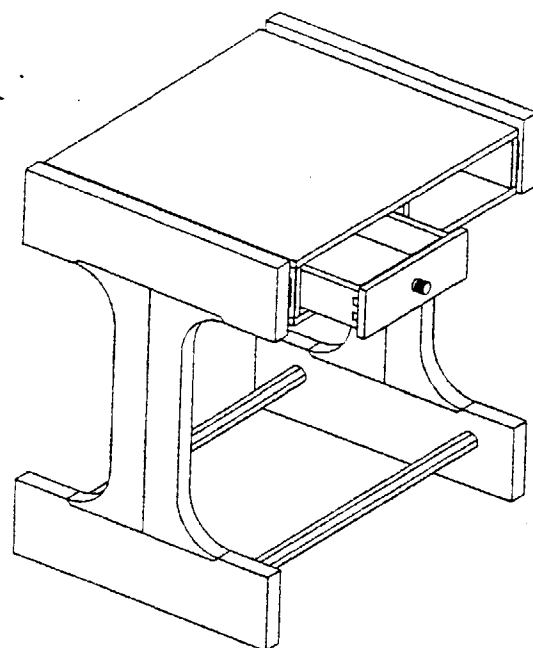
Système d'amortissement de butée et de sécurité chute. Fermeture automatique.



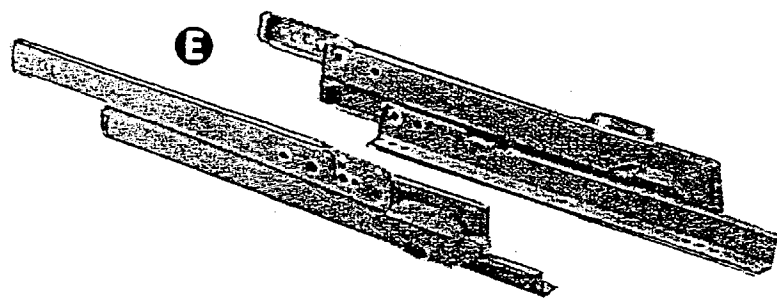
Époxy ivoire

Longueur mm	Gain de sortie mm	Code (1 paire)
250 *	0	393 099
300	0	355 579
350	20	355 607
400	20	355 621
450	20	355 628
500	40	355 635
550	20	355 642
600	20	355 656

* Pas d'amortissement de butée, sécurité chute uniquement.



perspective



Descriptif

Le poste double de coiffure, afin qu'il soit fonctionnel et s'intègre parfaitement avec le décor du salon de coiffure, vous devez réaliser le prototype du sous-ensemble bas pour présenter au client. L'assemblage qui doit relier le sous-ensemble haut au sous-ensemble bas ne sera pas à réaliser, (page 2/6).

Il est prévu également de ne fabriquer qu'un seul tiroir afin de vérifier sa mobilité et son volume de rangement, (ciseaux, brosses, tondeuses).

Les repose-pieds prévus en tube chromé seront exécutés en frêne ou hêtre pour le prototype dans une section de 35 x 35 et une section finale hexagonale (chanfrein à 45°, page 5/6).

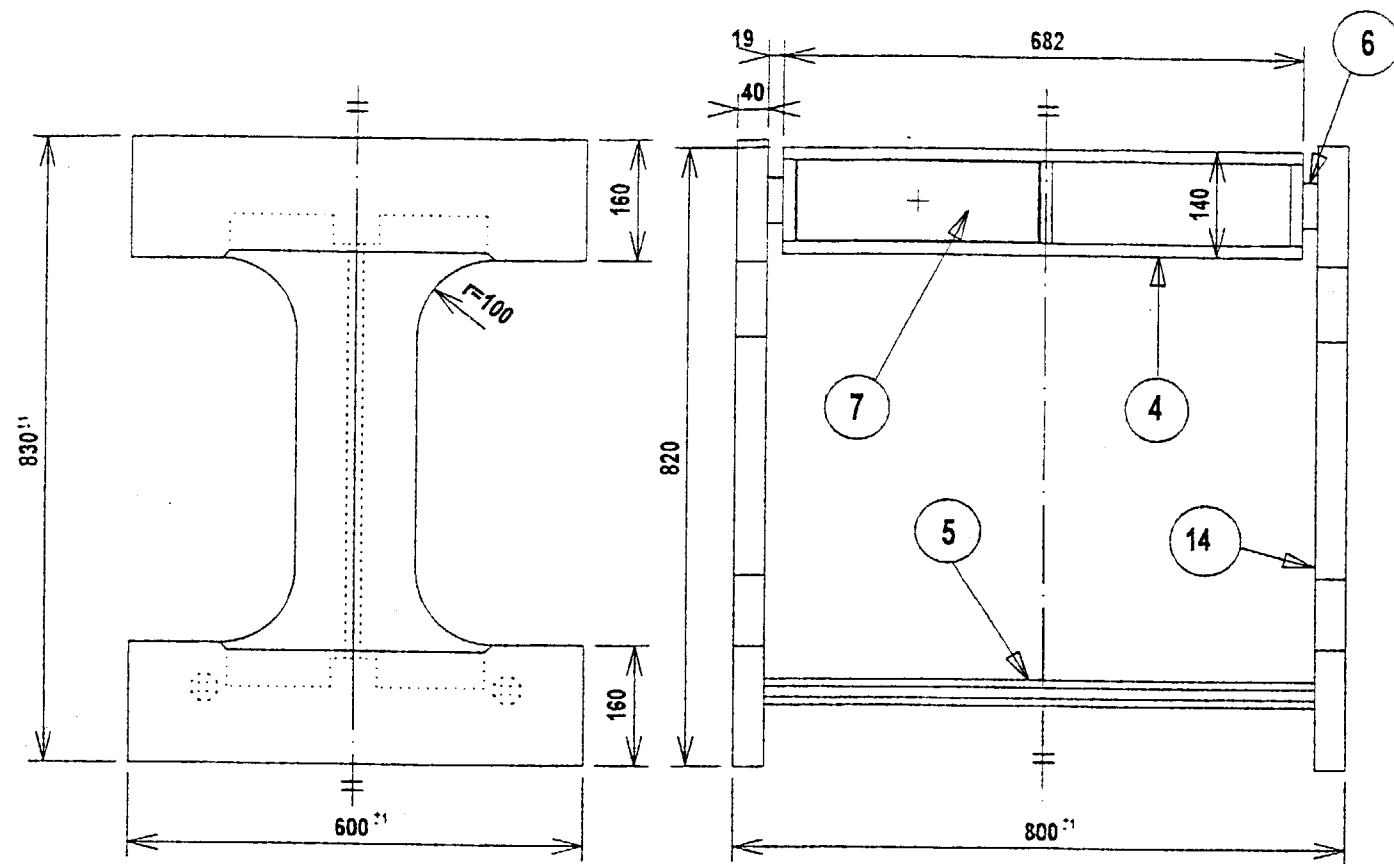
Ce sous-ensemble bas est composé de :

- un caisson de tiroir en MDF de 682 x 600, qui sera laqué par la suite, composé de 2 cotés, d'un dessus, dessous, d'une séparation et assemblés par des lamellos n°20. Il sera fixé par 2 vis VBA 6 x 60mm sur les piétements avec une entretoise en M D F de 580 x 60 x 19mm, (page 5/6). (temps estimé à 4 h)
- un tiroir en frêne ou hêtre de 293 x 250 de cotés, assemblés en façade par 5 queues droites (voir détail page 5/6).
 - Le derrière sera à fleur à l'about des cotés et assemblés par 2 lamellos n°0.
 - Le fond du tiroir sera pris en rainure sur la façade et les cotés.
 - La façade rapportée sera en retrait de 2mm par rapport au caisson et un jeu de fonctionnement en périphérie de 1,5mm est prévu, celle-ci sera vissée par 4 vis VBA 4 x 30mm sur la façade de tiroir.
 - Les coulisses à galets de 250mm seront visées par de la vis VBA 4 x 15mm. (temps estimé à 4 h)
- Les repose-pieds sont exécutés en frêne ou hêtre dans une section de 35 x 35 pour une section finale hexagonale (chanfrein à 45°), assemblés par tenons et mortaises et collés sur les piétements. (page 5/6).
- Le piétement de 830 x 600 x 40 est composé de 2 traverses et 1 montant en frêne ou hêtre.
 - Le montant est réalisé à l'aide de 2 pièces de 180mm de large, juxtaposées et assemblées en rainure et languette rapportée ou (fausse languette). (rainure de 12mm par 11mm de profondeur) ;
 - Les extrémités tenonnées pièce par pièce. (tenons de 12 mm)
 - Le piétement sera chantourné après collage du montant et des traverses.
 - A l'emplacement de l'assemblage du montant un défonçage de 10mm de profondeur est à exécuter à l'aide du calibre (toupie avec butées). (voir détail, page 5/6) (temps estimé à 8 h)
- Le montage et la finition prêt à laquer demandent un très grand soin (temps estimé à 4 h)

Groupement - 'Est'	Session 2002	SUJET	TIRAGES
BEP Bois Matériaux Associés dominante Menuiserie Agencement et C.A.P. associé	CODE(S) EXAMEN(S) : 23401 - 23424		A : 40 L : 56 R : 185
Épreuve : EP1- Réalisation Technologie et Arts appliqués	Durée: 24 heures	Coef.: 10	
partie: A Dossier pratique	Durée: 20 heures	Page 3/6	

POSTE - DOUBLE DE COIFFURE

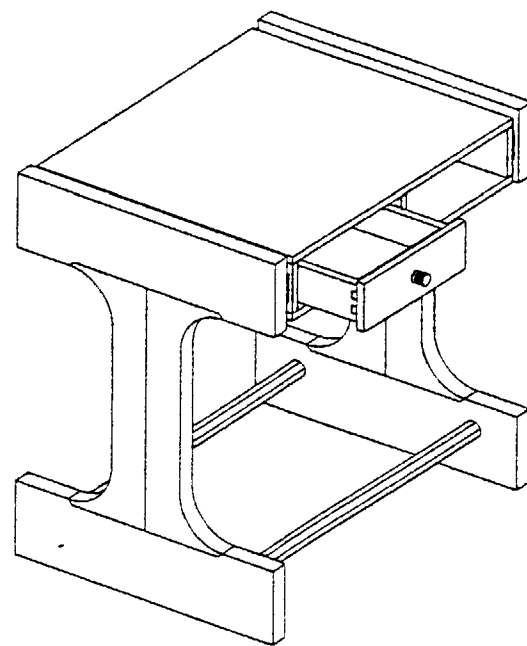
Prototype du sous-ensemble bas à réaliser



VUE DE COTE

VUE DE FACE

Ech 1:10



perspective

14.3	2	languettes	Contreplaqué	550 x 20 x 12	reliant les 2 montants entre eux, rainure axé de 12mm x 11mm de profond
14.2	4	traverses	Frêne ou hêtre	600 x 160 x 40	Par une double mortaise axé de 60mm de profondeur
14.1	4	montants	Frêne ou hêtre	626 x 180 x 40	Par des tenons aux bouts de 48mm de long, avec un avancement de 10mm afin de consolider l'arrondi de 100mm de rayon en bout.
14		PIETEMENTS			
7.7	1	Bouton rainuré	Laiton chromé	Diamètre 25	Vissé avec une vis à métaux Ø 4mm
7.6	1 paire	Coulisses à galets	métallique	Longueur 250mm	Sortie totale
7.5	1	Fond de tiroir	Contreplaqué	260 x 273 x 5	rainure de 5mm x 10mm de profond
7.4	1	Derrière de tiroir	Frêne ou hêtre	253 x 65 x 15	Par 1 lamello n° 0 aux bouts
7.3	2	Cotés de tiroir	Frêne ou hêtre	250 x 80 x 20	Par queues droites à ses bouts (5 divisions)
7.2	1	Façade de tiroir	Frêne ou hêtre	293 x 80 x 20	Par queues droites à ses bouts (5 divisions)
7.1	1	Façade rapportée	MDF prêt à être laqué	314 x 105 x 16	Vissée avec la face avant du tiroir par 4 vis VBA de 4x30mm (jeu périphérique de 1,5 mm inclus)
7		TIROIR			
6	2	ENTRETOISES DU CAISSON	MDF prêt à être laqué	580 X 60 X 19	En retrait de 10mm en façade du caisson et de 40mm du dessus du plan de travail, percées et vissées par le caisson sur les piétements de 2 vis VBA 6 x 60mm
5	2	REPOSE-PIED	Frêne ou hêtre	776 x 35 x 35	tenons aux bouts de 12mm d'épais et 28mm de long, assemblés dans les traverses basses des piétements.
4.3	1	Séparation	MDF prêt à être laqué	600 x 108 x 16	Assemblée par 4 lamellos n° 20 sur les plus longs chants avec le dessus et dessous
4.2	2	Cotés du caisson	MDF prêt à être laqué	108 x 600 x 16	Assemblés par 4 lamellos n°20 pour chaque angle avec le dessus et dessous.
4.1	2	Dessus, Dessous, du caisson	MDF prêt à être laqué	682 x 600 x 16	Assemblés par 4 lamellos n°20 pour chaque angle avec le coté.
4		CAISSON DE TIROIR			
Rp	Nb	DESIGNATION	MATIERE	DIMENSIONS	LIAISONS D'ASSEMBLAGES

NOMENCLATURE : PROTOTYPE du sous-ensemble bas du poste double de coiffure

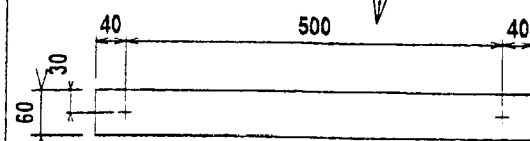
Groupement - 'Est'		Session 2002	SUJET	TIRAGES
BEP Bois Matériaux Associés dominante Menuiserie Agencement et C.A.P. associé		CODE(S) EXAMEN(S) : 23401 - 23424		A: 40 L: 56 R: 185
Épreuve : EP1- Réalisation Technologie et Arts appliqués		Durée: 24 heures	Coef.: 10	
partie: A Dossier pratique		Durée: 20 heures	Page 4/6	

PLANS DE DETAILS DU SOUS ENSEMBLE BAS

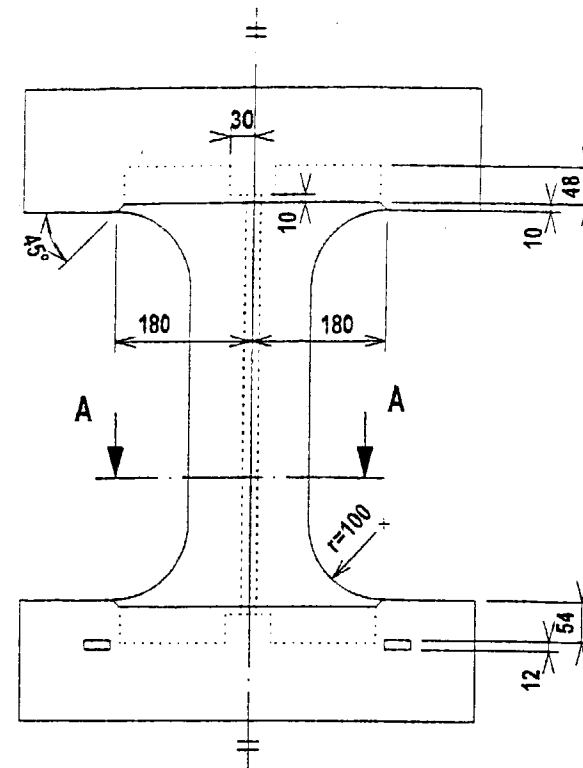
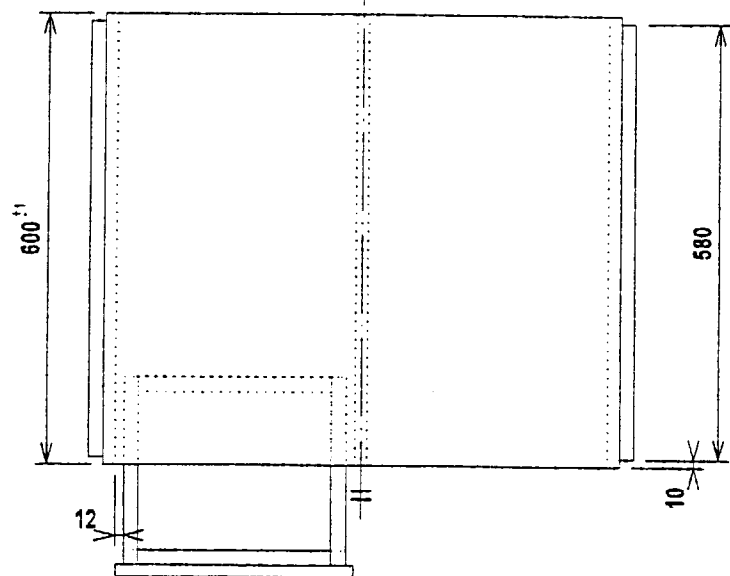
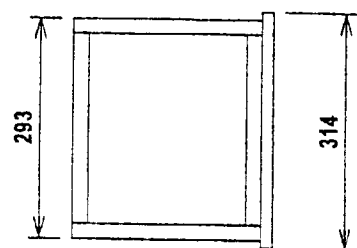
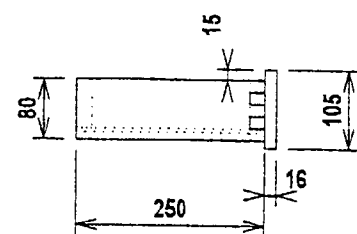
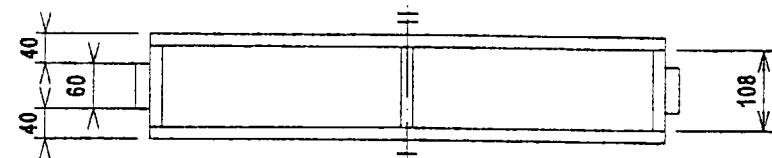
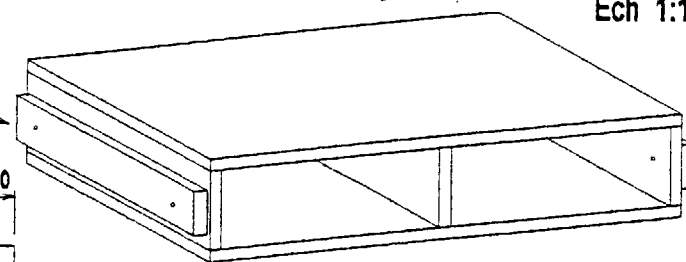
CAISSON DE TIROIR rep 4, (4.1, 4.2, 4.3)

entretoise rep 6

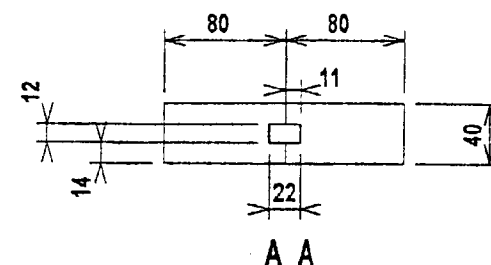
Ech 1:10



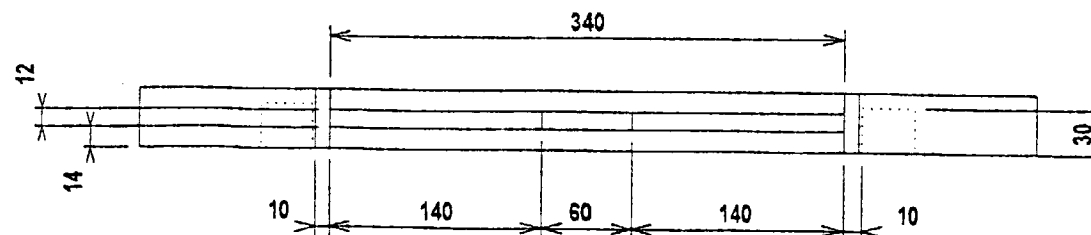
position de perçage
ø 6.5 mm



Ech 1:10

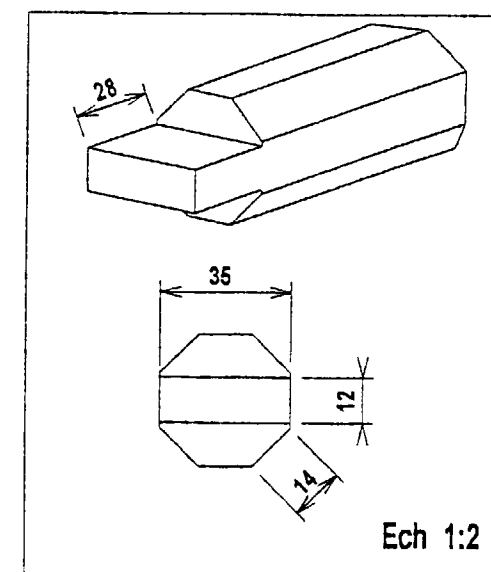
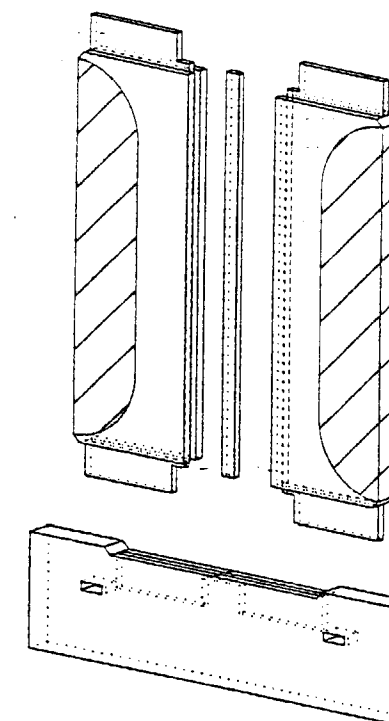


Ech 1:5



Traverse basse seule Ech 1:5

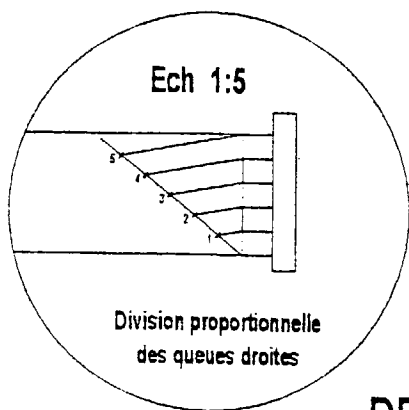
vue éclatée du piétement rep 14



Ech 1:2

PIETEMENTS rep 14, (14.1, 14.2, 14.3)

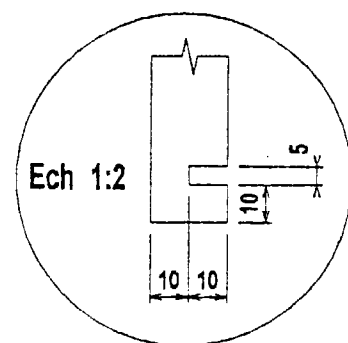
REPOSE-PIEDS rep 5



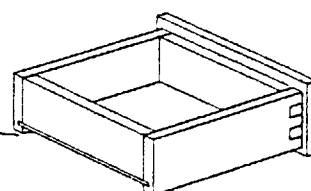
Ech 1:5

Division proportionnelle
des queues droites

DETAILS



Ech 1:2



TIROIR rep 7,
(7.1, 7.2, 7.3, 7.4, 7.5, 7.6)

Ech 1:10

Groupement -'est'	session 2002	SUJET	tirages
BEP Bois Matériaux Associés dominante Menuiserie Agencement et CAP associé		codes examens: 23401 - 23424	A: 40 L: 56 R: 185
Epreuve : EP1 -Réalisation technologie et arts appliqués	durée: 24 heures	coef: 10	
partie : A Dossier pratique	durée: 20 heures	page 5/6	

FICHE CONTRAT

POSTE DOUBLE DE COIFFURE PROTOTYPE DU SOUS-ENSEMBLE BAS A REALISER

Thème : Agencement.

Capacités : S'informer C1.2 ; Traiter et décider C2.4 ; Mettre en œuvre et réaliser C 3.1, C 3.6.

Compétences : - Décoder et analyser des documents techniques.
- Traduire une solution technique.
- Organiser le poste de travail.
- Conduire les opérations d'usinage, montage, finition et pose de quincailleries.

Objectif : Etre capable de réaliser à partir du dossier un prototype du sous-ensemble bas du poste double de coiffure.

On donne :

- un dessin d'ensemble et sa perspective page 2/6
- un descriptif, l'extrait de catalogue de quincaillerie et la perspective du sous-ensemble à réaliser page 3/6
- le dessin de définition (prototype) et sa Nomenclature page 4/6
- le plan des détails du sous-ensemble page 5/6
- la fiche contrat et le barème d'évaluation, page 6/6

- les matériaux : pièces corroyées, panneaux MDF calibrés et la quincaillerie,
- le parc machine, soit :
 - Une scie à ruban pour chantournement,
 - Tous types de tenonneuses,
 - Tous types de mortaiseuses avec outils de 12mm,
 - Des toupies avec outils à rainer de 5mm, de 12mm calibreur et butées.
 - Des outils portatifs : (ponceuses, perceuses, visseuses, lamellos)

- Nota : **Cadreuse non autorisées**

On demande :

- de lire les documents, d'établir, de tracer les bois et panneaux,
- d'effectuer les différents usinages ainsi que le montage de l'ensemble,
- la pose du tiroir avec les coulisses et le bouton,
- ponçage avec outillage portatif et manuel **uniquement**.

On exige :

- le sous-ensemble conforme aux dimensions des plans,
- des profilages précis, en respectant toutes les règles de sécurité,
- des assemblages sans jeux et affleurants,
- un bon fonctionnement du tiroir,
- une finition «prêt à laquer et à vernir ».

BARÈME D'EVALUATION

Thème : - Agencement.

Capacité : - Mettre en œuvre et réaliser.

Compétences : - Organiser le poste de travail.
- Conduire les opérations d'usinage, montage, finition et pose de quincailleries.

Objectif : Etre capable de réaliser à partir du dossier un prototype du Sous-ensemble bas du poste double de coiffure.

CAISSON

- Cotation/.....

- Assemblages/.....

- Equerrage/.....

PIETEMENT

- Cotation/.....

- Assemblages, chantournements/.....

TIROIR

- Cotation/.....

- Assemblages, profilage/.....

MONTAGE de L'ENSEMBLE

- Respect des formes/.....

- Fonctionnement du tiroir avec coulisse/.....

- Ajustage de la façade du tiroir et pose du bouton/.....

FINITION

- Finition générale/.....

TOTAL/120

GROUPEMENT 'EST'	Session 2002	SUJET	TIRAGES
BEP - Bois Matériaux Associés dominante Menuiserie Agencement et C.A.P. associé		CODE(S) EXAMEN(S) : 23401 - 23424	
Épreuve : EP1- Réalisation Technologie et Arts appliqués	Durée: 24 heures	Coef.: 10	
partie: A Dossier pratique	Durée: 20 heures	Page 6/6	