

DOSSIER RESSOURCES

**BEP PRODUCTIQUE MECANIQUE
OPTION DECOLLETAGE**

SESSION 2002

VITESSE DE COUPE

"ACIER, CUIVRE, ALUMINIUM"

Outils: Aciers rapide supérieur (Indice 0) , Carbure (Indice1)

Pour les aciers Base 100 = 11 S Mn Pb 30 (S300)Vc = 70 m/min				Pour le cuivre et alliages Base 100 = CW612N(Cu Zn 39 Pb2)Vc = 130 m/min				
Classe	Nuances	Indice0	Indice1	Classe	Nuances	Indice0	Indice1	
Aciers de décolletage	11 S Mn 30	94 %	120%	Cuivres alliés	CW004A (Cu Tep)	20%	35%	
	11S Mn Pb 30	100	150			CW004A (Cu Pb 1)	25	40
	11 S Mn 37	100	150	Laitons	CW502L (Cu Zn 15)	30	50	
	11 S Mn Pb 37	125	200			CW506L (Cu Zn 33)	40	60
					CC750S (Cu Zn 33 Pb 3)	90	120	
Aciers de construction	S235 JR	50	70		CW612N (Cu Zn 39 Pb 2)	100	160	
	E235	40	60	Laitons spéciaux	CC333G (Cu Al 10 Fe 5 Ni 5)	35	60	
Aciers de décolletage pour traitements thermiques	36 S Mn 14	65	85			CW710R (Cu Zn 35 Ni 3 Mn 2 Al Pb)	25	50
	38 S Mn 28	60	80		Bronzes	CW460K (Cu Sn 8 Pb 1)	35	60
	44 S Mn 28	55	75			CC480K (Cu Sn 10)	45	80
				Maillechorts		CW401J (Cu Ni 10 Zn 27 Pb 1)	30	60
Aciers pour traitements thermiques	C10	60	90	Pour l'aluminium et alliages Base 100 = EN AW-2017 (Al Cu 4 Mg Si) Vc = 160 m/min				
	C35	50	80	Aluminium	EN AW-1050 (Al 99.5)	30%	55%	
	C45	45	75			EN AW-5154 (Al Mg 3.5)	70	100
	C60	40	70		EN AW-2017 (Al Cu 4 Mg Si)	100	140	
Aciers alliés	18 Cr Mo 4	50	80		EN AW-7075 (Al Zn 5.5 Mg Cu)	65	90	
	18 Cr Mo 4 Pb	70	100					
	35 Cr Mo 4	45	75					
	35 Cr Mo 4 Pb	55	90					
	16 Cr Ni 6 Pb	70	100					
	35 Cr Ni 6	40	70					
	100 Cr 6	35	65					
35 Ni Cr Mo 6 Pb	50	80						
Aciers inoxydables	X12 Cr 18	60	90					
	X30 Cr 18	45	65					
	X10 Cr Ni 18 09	50	70					

CORRECTION DE LA VITESSE DE COUPE SUIVANT LE MODE D'USINAGE

Chariotage	1 x V	Centrage	0.8 x V
Dressage	0.7 x V	Perçage	0.6.x V
Alésage à l'outil	0.6 x V	Tronçonnage	0.5 x V
Alésage à l'alésoir	0.2 x V	Moletage	0.3 x V
Filetage	0.6 x V	Fonçage gorge	0.6 x V

TABLEAU DE CHOIX DES VITESSES D'AVANCES EN DECOLLETAGE

USINAGE EXTERNE SUR COMMANDE NUMERIQUE
(Décolletage; Fonçage-décolletage)
OUTILS EN ACIER RAPIDE (A, B, C) et CARBURE (A1, B1, C1)

MATERIAU	Hauteur du copeau	Avances diamétrales (vers le centre) en mm/tr						Avances longitudinales (suivant l'axe) en mm/tr					
		A	A1	B	B1	C	C1	A	A1	B	B1	C	C1
CUIVRE	De 0 à 2mm	0.02	0.04	0.03	0.06	0.06	0.08	0.02	0.04	0.05	0.07	0.1	0.14
	De 2 à 5mm	0.02	0.03	0.025	0.05	0.04	0.06	0.02	0.04	0.04	0.06	0.07	0.09
LAITON	De 0 à 2mm	0.04	0.06	0.06	0.08	0.08	0.11	0.07	0.1	0.1	0.12	0.12	0.15
	De 2 à 5mm	0.02	0.04	0.04	0.06	0.06	0.08	0.06	0.08	0.08	0.11	0.1	0.13
BRONZE	De 0 à 2mm	0.015	0.03	0.025	0.05	0.04	0.08	0.02	0.03	0.04	0.06	0.08	0.1
	De 2 à 5mm	0.01	0.02	0.02	0.03	0.03	0.05	0.015	0.025	0.03	0.05	0.06	0.08
ALUMINIUM	De 0 à 2mm	0.02	0.03	0.03	0.05	0.05	0.07	0.02	0.04	0.05	0.08	0.1	0.15
	De 2 à 5mm	0.02	0.025	0.03	0.04	0.04	0.06	0.02	0.03	0.04	0.06	0.08	0.11
ACIER DE DECOLLETAGE	De 0 à 2mm	0.02	0.03	0.03	0.05	0.05	0.06	0.04	0.06	0.06	0.08	0.12	0.15
	De 2 à 5mm	0.02	0.025	0.03	0.04	0.04	0.05	0.03	0.05	0.05	0.07	0.08	0.1
ACIER INOX DE DECOLLETAGE	De 0 à 2mm	0.01	0.02	0.015	0.03	0.03	0.04	0.025	0.04	0.05	0.07	0.1	0.12
	De 2 à 5mm	0.01	0.015	0.015	0.02	0.02	0.03	0.015	0.03	0.03	0.05	0.06	0.09
ACIER DE DECOLLETAGE AU CARBONE	De 0 à 2mm	0.015	0.025	0.025	0.03	0.05	0.06	0.02	0.04	0.04	0.06	0.08	0.1
	De 2 à 5mm	0.01	0.02	0.02	0.03	0.03	0.05	0.015	0.025	0.03	0.0	0.06	0.08

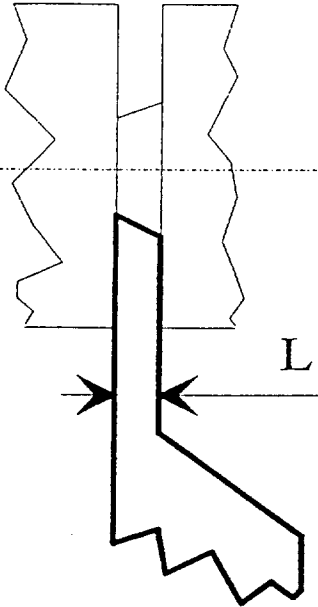
Colonne A : Tolérance mesure $\pm 5\mu$.Etat de surface FIN.(Ra de 0.6 à 1.6 inclus)

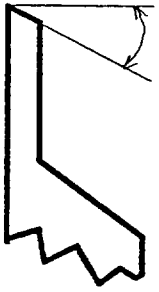
Colonne B : Tolérance mesure $\pm 10\mu$.Etat de surface MOYEN.(Ra 1.7 à 3.2 inclus)

Colonne C : Tolérance mesure $\pm 10\mu$.Etat de surface GRANDE PRODUCTION.(Ra > à 3.2)

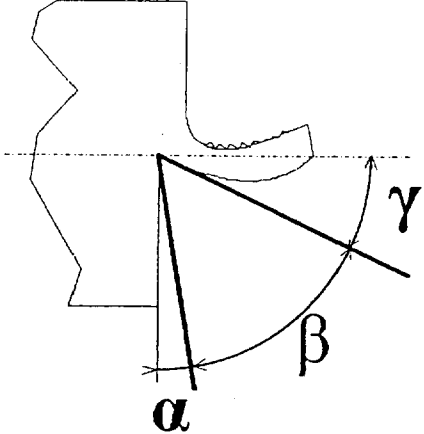
OUTIL DE TRONÇONNAGE

Largeur de l'outil de coupe en fonction du Ø de barre et du matériau usiné

Représentation	Diamètre de barre en mm	Largeur L			
		Laiton	Acier	Acier dur	Aluminium
	0.5	0.45	0.6	0.8	0.5
	1	0.7	0.9	1.2	0.8
	3	0.9	1.1	1.6	1
	6	1.2	1.4	2.	1.3
	8	1.5	1.6	2.3	1.6
	10	1.7	1.9	2.7	1.8
	15	2	2.4	3.3	2
	20	2.4	3	4	2.4
	25	2.6	3.4	4.2	2.6
	30	2.8	3.8	4.3	2.8
	42	3	4	4.5	3

Représentation	Angle de pointe ou de direction d'arête			
	LAITONS	ALLIAGES D'ALUMINIUM	ACIERS DE DECOLLETAGE	ACIERS DURS
	20° à 23°	20° à 23°	15° à 18°	10° à 12°

ANGLE D'AFFÛTAGE

REPRESENTATION	Matière à usiner	α	γ
	FONTES	7°	8°
	ACIERS	6°	6°
	ACIERS DURS	4°	0°
	LAITONS	8°	10°
	BRONZES	7°	8°
	CUIVRES	10°	30°
	ALLUMINIUMS	10°	40°

FONCTIONS PREPARATOIRES

(Fonctions G)

<u>REFERENCE G</u>	<u>FONCTION</u>
G00	Positionnement (déplacement rapide) ex : G00 X.... et/ou Z....
G01	Interpolation linéaire (avance d'usinage) ex : G01 X..... et/ou Z..... F.....
G02	Interpolation circulaire sens horaire ex : G02 X.... Et/ou Z..... F.....
G03	Interpolation circulaire sens anti-horaire ex : G03 X.... Et/ou Z..... F.....
G04	Temporisation ex : G04 U.....
G25	Détection de fluctuation de vitesse de la broche sur aîtrêt
G26	Détection de fluctuation de vitesse de la broche sur marche
G27	Contrôle du retour à la position de référence
G28	Retour à la position de référence
G31	Fonction saut
G36	Compensation d'outil automatique en X
G37	Compensation d'outil automatique en Z
G40	Annulation de la compensation du rayon du nez de l'outil
G41	Compensation du rayon du nez de l'outil à gauche
G42	Compensation du rayon du nez de l'outil à droite
G50	Réglage du système de coordonnées ou réglage de la vitesse maxi de la broche.
G83	Cycle de perçage frontal
G84	Cycle de taraudage frontal
G86	Cycle d' alésage frontal
G92	Cycle de filetage
G96	Commande de vitesse de surface constante
G97	Annulation de la commande de vitesse de surface constante
G98	Avance en mètre/minute
G99	Avance en millimètre/ tour

FONCTIONS MACHINE

<u>CODE</u>	<u>FONCTION</u>	<u>GROUPE</u>
M0	Arrêt programme	Simple
M02	Arrêt cycle	Simple
M03	Rotation broche en avant (à droite)	A
M04	Rotation broche en arrière (à gauche)	A
M05	Arrêt broche	A
M06	Fermeture mandrin ou pince	Inverse
M07	Ouverture mandrin ou pince	Inverse
M32	Séparateur pièce de façonnage en avant	Inverse
M33	Séparateur pièce de façonnage en arrière	Inverse
M51	Détection lame cassée	Inverse
M52	Huile de coupe sur marche	D
M53	Huile de coupe sur arrêt	D
M56	Comptage produits	Simple
M74	Vitesse synchronisation différentielle broche activée	F
M75	Vitesse synchronisation différentielle broche désactivée	F
M98	Appel sous-programme	H
M99	Fin d'appel sous programme	H
M320	Séparateur pièce de façonnage en avant (Sous condition de X ou Z)	Inverse
M330	Séparateur pièce de façonnage en arrière (Sous condition de X ou Z)	Inverse
M700	Ouverture mandrin (Sous condition de X ou Z)	B

NOTE :

- 1°) On ne peut écrire qu'un seul code M par bloc. Il doit être en début de bloc.
- 2°) Ne pas écrire un code M comportant l' indication " inverse " dans un bloc contenant une commande de mouvement.
- 3°) La mention "Simple" dans la colonne groupe signifie que le code est ignoré lorsque la machine tourne en sens inverse.
- 4°) La mention " Inverse" dans la colonne groupe signifie que le code est exécuté lorsque la machine part en arrière.
- 5°) Tout autre mention dans la colonne groupe signifie que les codes précédents groupés avec ce code M seront exécutés lorsque la machine tourne en sens inverse.

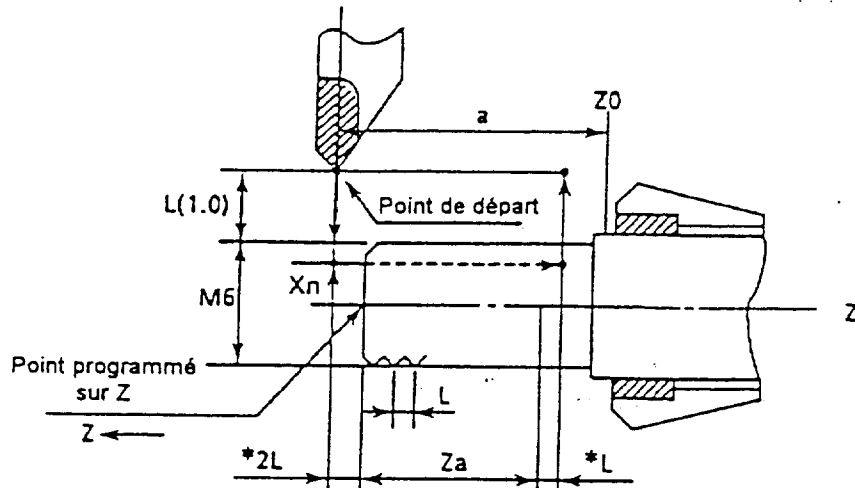
■ Filetage avec G92

Exemple d'usinage : M6P=1,0 filetage (côté droit) sur matériau non ferreux

Généralités

G92X Z F

Fil de plomb : L (1,0 mm)
 Longueur effective : Za (4,0 mm)
 Décalage outil : a (7,0 mm)
 Avance : X n
 * Section avec crête inégale



Exemple de programme

- T1300 Sélectionne l'outil T13.
- M03 S1500 Spécifie la rotation broche en avant à 1500 tr/min.
- G04 U 1.0 Arrête la machine pendant une seconde jusqu'à la stabilisation de la broche.
- G00 X8.0 Z5.0 T Positionne la lame de l'outil au point de départ ($Z = a - 2L$)
- G92 X5.5 Z12.0 F1.0 Première passe. (X1 0.25) ($Z = a + Z_a + L$)
- X5.06 Deuxième passe. (X2 0.22)
- X4.8 Troisième passe. (X3 0.13)
- X4.7 Quatrième passe. (X4 0.05)
- X4.7 Passe à vide .
- G00 X Z Sortie de l'outil pour le processus suivant.

TABLEAU DES TOLERANCES GENERALES ISO 2768

ÉCARTS POUR ÉLÉMENTS USINÉS													NF EN 22768 - ISO 2768
	DIMENSIONS LINÉAIRES					ANGLES CASSÉS			DIMENSIONS ANGULAIRES				
						Rayons - chanfreins			Dimension du côté le plus court				
Classe de précision	0 - inclus	6	30	120	400	0,5 - inclus	5	5	Jusqu'à 10	10 - 50 inclus	50 - 120	120 - 400	
f (fin)	± 0,05	± 0,05	± 0,1	± 0,15	± 0,2	± 0,2	± 0,5	± 1	± 1°	± 30'	± 20'	± 10'	
m (moyen)	± 0,1	± 0,1	± 0,2	± 0,3	± 0,5	± 0,2	± 0,5	± 1					
c (large)	± 0,2	± 0,3	± 0,5	± 0,8	± 1,2	± 0,4	± 1	± 2	± 1°30'	± 1°	± 30'	± 15'	
v (très large)	—	± 0,5	± 1	± 1,5	± 2,5	± 0,4	± 1	± 2	± 3°	± 2°	± 1°	± 30'	
TOLÉRANCES GÉOMÉTRIQUES													
Tolérances													Axial Radial
Classe de précision	Jusqu'à 10	10 - 30 inclus	30 - 100	100 - 300	300 - 1000	Jusqu'à 100	100 - 300	300 - 1000	Jusqu'à 100	100 - 300	300 - 1000	Toutes dimensions	
H (fin)	0,02	0,06	0,1	0,2	0,3	0,2	0,3	0,4	0,5	0,5	0,5	0,1	
K (moyen)	0,05	0,1	0,2	0,4	0,6	0,4	0,6	0,8	0,6	0,6	0,8	0,2	
L (large)	0,1	0,2	0,4	0,8	1,2	0,6	1	1,5	0,6	1	1,5	0,5	
Même valeur que la tolérance dimensionnelle ou de rectitude ou de planéité si elles sont supérieures.					Même valeur que la tolérance diamétrale mais à condition de rester inférieure à la tolérance de battement.					Les écarts de coaxialité sont limités par les tolérances de battement.			
RÈGLES GÉNÉRALES													
<ul style="list-style-type: none"> ■ Si plusieurs tolérances géométriques s'appliquent à un même élément, retenir la tolérance la plus large. ■ Choisir comme référence le plus long des deux éléments. Si les deux éléments ont la même dimension nominale, chacun d'eux peut être pris comme référence. 													

TABLEAU DES PRINCIPAUX AJUSTEMENTS ISO

Alésages

Alésage	PRINCIPAUX ÉCARTS EN MICROMÈTRES								Température de référence : 20 °C				
	0-10	10-30	30-50	50-80	80-120	120-180	180-250	250-315	315-400	400-500			
0-10	+60 +20	+78 +30	+98 +40	+120 +50	+149 +65	+180 +80	+220 +100	+260 +120	+305 +145	+355 +170	+400 +190	+440 +210	+480 +230
10-30	+16 +6	+22 +10	+28 +13	+34 +16	+41 +20	+50 +25	+60 +30	+71 +36	+83 +43	+96 +50	+108 +56	+119 +62	+131 +68
30-50	+8 +2	+12 +4	+14 +5	+17 +6	+20 +7	+25 +9	+29 +10	+34 +12	+39 +14	+44 +15	+49 +17	+54 +18	+60 +20
50-80	+6 +0	+8 +0	+9 +0	+11 +0	+13 +0	+16 +0	+19 +0	+22 +0	+25 +0	+29 +0	+32 +0	+36 +0	+40 +0
80-120	+10 +0	+12 +0	+15 +0	+18 +0	+21 +0	+25 +0	+30 +0	+35 +0	+40 +0	+46 +0	+52 +0	+57 +0	+63 +0
120-180	+14 +0	+18 +0	+22 +0	+27 +0	+33 +0	+39 +0	+46 +0	+54 +0	+63 +0	+72 +0	+81 +0	+89 +0	+97 +0
180-250	+25 +0	+30 +0	+36 +0	+43 +0	+52 +0	+62 +0	+74 +0	+87 +0	+100 +0	+115 +0	+130 +0	+140 +0	+155 +0
250-315	+40 +0	+48 +0	+58 +0	+70 +0	+84 +0	+100 +0	+120 +0	+140 +0	+160 +0	+185 +0	+210 +0	+230 +0	+250 +0
315-400	+60 +0	+75 +0	+90 +0	+110 +0	+130 +0	+160 +0	+190 +0	+210 +0	+250 +0	+290 +0	+320 +0	+360 +0	+400 +0
400-500	+100 +0	+120 +0	+150 +0	+180 +0	+210 +0	+250 +0	+300 +0	+350 +0	+400 +0	+460 +0	+520 +0	+570 +0	+630 +0
0-10	+140 +0	+180 +0	+220 +0	+270 +0	+330 +0	+390 +0	+460 +0	+540 +0	+630 +0	+720 +0	+810 +0	+890 +0	+970 +0
10-30	+4 -6	+6 -6	+8 -7	+10 -8	+12 -9	+14 -11	+18 -12	+22 -13	+26 -14	+30 -16	+36 -16	+39 -18	+43 -20
30-50	0 -6	+2 -2	+2 -7	+2 -9	+2 -11	+3 -13	+4 -15	+4 -18	+4 -21	+5 -24	+5 -27	+7 -29	+8 -32
50-80	0 -10	+3 -9	+5 -10	+6 -12	+6 -15	+7 -18	+9 -21	+10 -25	+12 -28	+13 -33	+16 -36	+17 -40	+18 -45
80-120	-2 -12	0 -12	0 -15	0 -18	0 -21	0 -25	0 -30	0 -35	0 -40	0 -46	0 -52	0 -57	0 -63
120-180	-4 -14	-4 -16	-4 -19	-5 -23	-7 -28	-8 -33	-9 -39	-10 -45	-12 -52	-14 -60	-14 -66	-16 -73	-17 -80
180-250	-4 -29	0 -30	0 -36	0 -43	0 -52	0 -62	0 -74	0 -87	0 -100	0 -115	0 -130	0 -140	0 -155
250-315	-6 -12	-9 -17	-12 -21	-15 -26	-18 -31	-21 -37	-26 -45	-30 -52	-36 -61	-41 -70	-47 -79	-51 -87	-55 -95
315-400	-6 -16	-8 -20	-9 -24	-11 -29	-14 -35	-17 -42	-21 -51	-24 -59	-28 -68	-33 -79	-36 -88	-41 -98	-45 -108
400-500	-9 -31	-12 -42	-15 -51	-18 -61	-22 -74	-26 -88	-32 -106	-37 -124	-43 -143	-50 -165	-56 -186	-62 -202	-68 -223

TABLEAU DES PRINCIPAUX AJUSTEMENTS ISO

Arbres

ARBRES	30 à 40 3 inclus	40 à 50 4 inclus	60 à 70	80 à 90	100 à 130	150 à 200	250 à 300	400 à 500	600 à 700	800 à 1000	1200 à 1500	1800 à 2500	3000 à 4000	5000 à 10000
11	-270 -330	-270 -345	-280 -370	-290 -400	-300 -430	-320 -470	-360 -530	-410 -600	-580 -710	-620 -950	-1050 -1240	-1350 -1560	-1650 -1900	
12	-60 -120	-70 -145	-80 -170	-95 -205	-110 -240	-130 -280	-150 -330	-180 -390	-230 -450	-280 -530	-330 -620	-400 -720	-480 -840	
13	-20 -45	-30 -60	-40 -75	-50 -93	-65 -117	-80 -142	-100 -174	-120 -207	-145 -245	-170 -285	-190 -320	-210 -350	-230 -385	
14	-20 -60	-30 -78	-40 -98	-50 -120	-65 -149	-80 -180	-100 -220	-120 -250	-145 -305	-170 -355	-190 -400	-210 -440	-230 -480	
15	-20 -80	-30 -105	-40 -130	-50 -160	-65 -195	-80 -240	-100 -290	-120 -340	-145 -395	-170 -460	-190 -510	-210 -570	-230 -630	
16	-14 -24	-20 -32	-25 -40	-32 -50	-40 -61	-50 -75	-60 -90	-72 -107	-85 -125	-100 -146	-110 -162	-125 -182	-135 -198	
17	-14 -28	-20 -38	-25 -47	-32 -59	-40 -73	-50 -89	-60 -106	-72 -126	-85 -148	-100 -172	-110 -191	-125 -214	-135 -232	
18	-14 -39	-20 -50	-25 -61	-32 -75	-40 -92	-50 -112	-60 -134	-72 -159	-85 -185	-100 -215	-110 -240	-125 -265	-135 -290	
19	-6 -12	-10 -18	-13 -22	-16 -27	-20 -33	-25 -41	-30 -49	-36 -58	-43 -68	-50 -79	-56 -88	-62 -98	-68 -108	
20	-6 -16	-10 -22	-13 -28	-16 -34	-20 -41	-25 -50	-30 -60	-36 -71	-43 -83	-50 -96	-56 -106	-62 -119	-68 -131	
21	-6 -20	-10 -28	-13 -35	-16 -43	-20 -53	-25 -64	-30 -76	-36 -90	-43 -106	-50 -122	-56 -137	-62 -151	-68 -165	
22	-2 -6	-4 -9	-5 -11	-6 -14	-7 -16	-9 -20	-10 -23	-12 -27	-14 -32	-15 -35	-17 -40	-18 -43	-20 -47	
23	-2 -8	-4 -12	-5 -14	-6 -17	-7 -20	-9 -25	-10 -29	-12 -34	-14 -39	-15 -44	-17 -49	-18 -54	-20 -60	
24	0 4	0 5	0 6	0 8	0 9	0 11	0 13	0 15	0 18	0 20	0 23	0 25	0 27	
25	0 6	0 8	0 10	0 11	0 13	0 16	0 19	0 22	0 25	0 29	0 32	0 36	0 40	
26	0 10	0 12	0 15	0 18	0 21	0 25	0 30	0 35	0 40	0 46	0 52	0 57	0 63	
27	0 14	0 16	0 22	0 27	0 33	0 39	0 46	0 54	0 63	0 72	0 81	0 89	0 97	
28	0 20	0 30	0 36	0 43	0 52	0 62	0 74	0 87	0 100	0 115	0 130	0 140	0 155	
29	0 30	0 40	0 50	0 60	0 70	0 84	0 100	0 120	0 140	0 160	0 185	0 210	0 250	
30	0 60	0 75	0 90	0 110	0 130	0 160	0 190	0 220	0 250	0 290	0 320	0 360	0 400	
31	0 140	0 180	0 220	0 270	0 330	0 390	0 460	0 540	0 630	0 720	0 810	0 900	0 970	
32	+4 -2	+6 -2	+7 -2	+8 -3	+9 -4	+11 -5	+12 -7	+13 -9	+14 -11	+16 -13	+16 -16	+18 -18	+20 -20	
33	±2	±2,5	±3	±4	±4,5	±5,5	±6,5	±7,5	±9	±10	±11,5	±12,5	±13,5	
34	±3	±4	±4,5	±5,5	±6,5	±8	±9,5	±11	±12,5	±14,5	±16	±18	±20	
35	±12	±15	±18	±21	±26	±31	±37	±43	±50	±57	±65	±70	±77	
36	±30	±37	±45	±55	±65	±80	±95	±110	±125	±145	±160	±180	±200	
37	+4 0	+6 +1	+7 +1	+9 +1	+11 +2	+13 +2	+15 +2	+18 +3	+21 +3	+24 +4	+27 +4	+29 +4	+32 +5	
38	+6 0	+9 +1	+10 +1	+12 +1	+15 +2	+18 +2	+21 +2	+25 +3	+28 +3	+33 +4	+36 +4	+40 +4	+45 +5	
39	+6 +2	+9 +4	+12 +6	+15 +7	+17 +8	+20 +9	+24 +11	+28 +13	+33 +15	+37 +17	+43 +20	+46 +21	+50 +23	
40	+8 +2	+12 +4	+15 +6	+18 +7	+21 +8	+25 +9	+30 +11	+35 +13	+40 +15	+46 +17	+52 +20	+57 +21	+63 +23	
41	+10 +4	+16 +8	+19 +10	+23 +12	+28 +15	+33 +17	+39 +20	+45 +23	+52 +27	+60 +31	+66 +34	+73 +37	+80 +40	
42	+12 +6	+20 +12	+24 +15	+29 +18	+35 +22	+42 +26	+51 +32	+59 +37	+68 +43	+79 +50	+88 +56	+98 +62	+108 +68	