

1^{ère} PARTIE : ETUDE TECHNIQUE – DESSIN INDUSTRIEL

Documents :

Documents réponses :

- ✓ Questionnaire : DRép. 1/6
- ✓ Plan à compléter : DRép. 2/6
- ✓ Fond de plan : représentation graphique : DRép. 3/6

2^{ème} PARTIE : TRACAGE PROFESSIONNEL

Documents :

Document réponse :

- ✓ Traçage coude DRép. 4/6
- ✓ Traçage intersection tube/virole DRép. 5/6
- ✓ Traçage développement pénétration DRép. 6/6

GROUPEMENT INTER-ACADEMIQUE

**REALISATION D'OUVRAGES CHAUDRONNES
ET DE STRUCTURES METALLIQUES**

EP1 : ETUDE D'UN ELEMENT D'OUVRAGE

1^{ère} PARTIE : ETUDE TECHNIQUE – DESSIN INDUSTRIEL

2^{ème} PARTIE : TRACAGE PROFESSIONNEL

LE FILTRE WE 500



GROUPEMENT INTER-ACADEMIQUE		SESSION 2002
EXAMEN : <i>BEP Réalisation d'ouvrage chaudronné et de structures métalliques</i>		DUREE : 4 H COEF. 4
Epreuve : EP1 – Etude technique – Dessin - Traçage		
	CORRIGE	

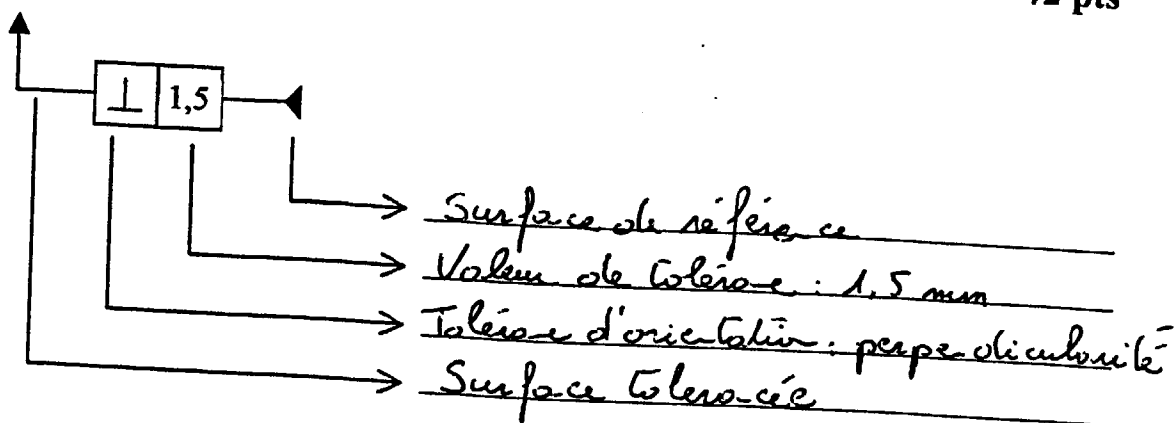
QUESTIONNAIRE :

En vous aidant des documents ressources (DRess. 1/2 et 2/2), répondre aux questions suivantes.

1.1 : Que signifie sur le document ressource (DRess. 1/2) les différents éléments des symboles suivants :

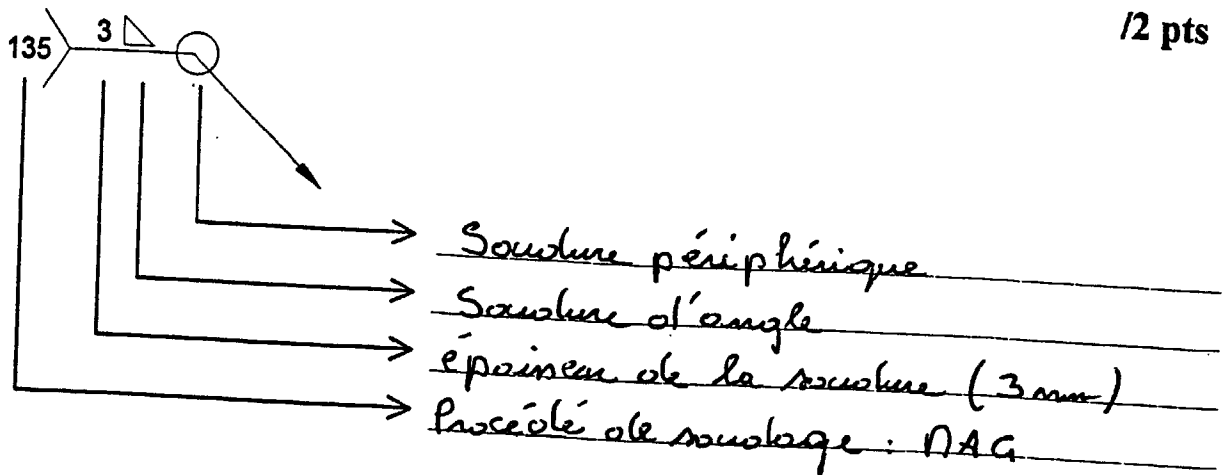
a)

/2 pts



b)

/2 pts



1.2 : En utilisant les numéros donnés dans la nomenclature, repérer les différents éléments constituant le filtre, sur la vue de gauche du document réponse (DRép. 2/3) 6

/4 pts

1.3 : Repérer la pièce 10 en la coloriant en bleu sur toutes les vues où cela est possible, sur le document réponse (DRép. 2/4) 6

/2 pts

1.4 : Déterminer les caractéristiques suivantes :

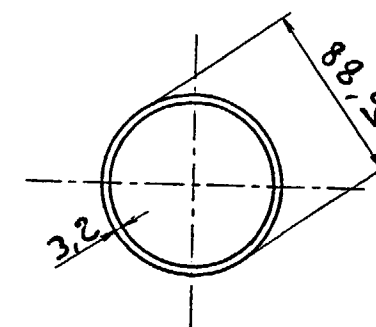
a) de l'élément repère 7 :

/4 pts

le nombre : 1

la matière : S.235

les dimensions : (compléter la cotation)



b) de la pièce repère 3a :

/4 pts

Diamètre intérieur de la bride : ... 221,6

Diamètre extérieur de la bride : ... 340

Épaisseur de la bride : ... 2,2

Diamètre des trous de la bride : ... 2,2

c) rechercher l'épaisseur de la pièce 9 :

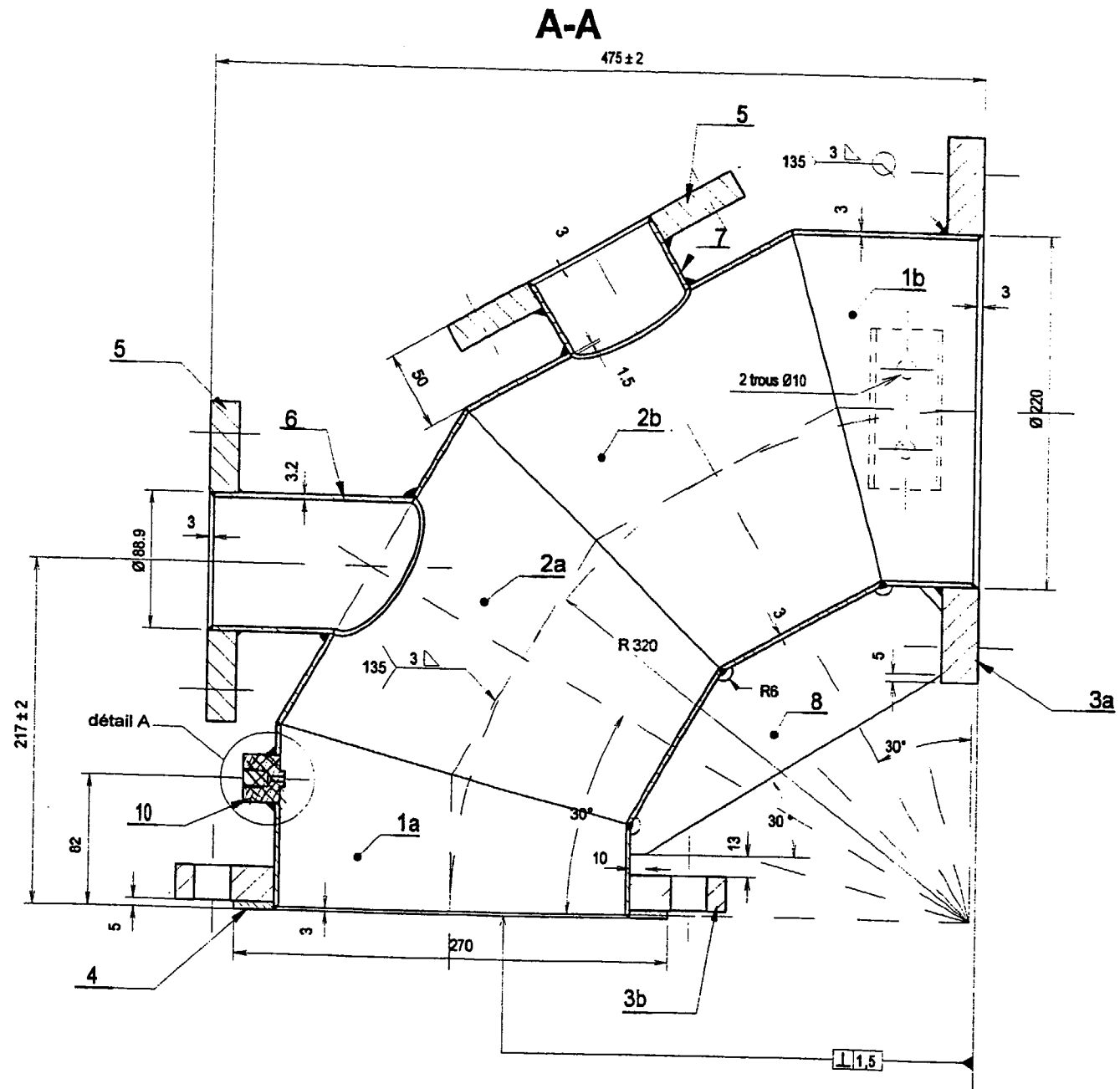
/2 pts

..... Tôle de 30110

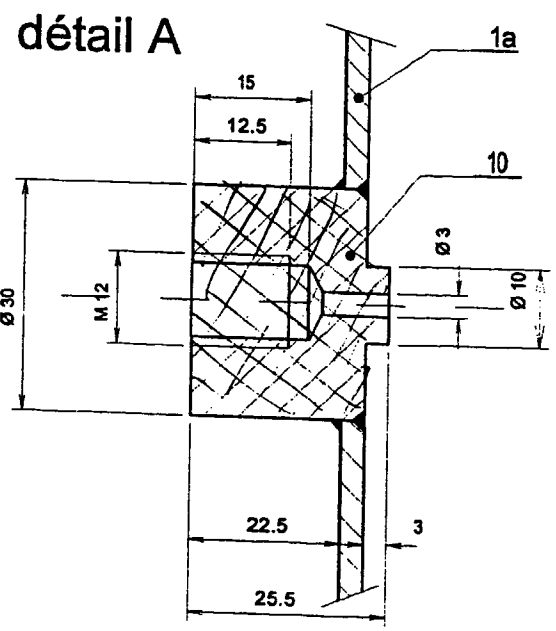
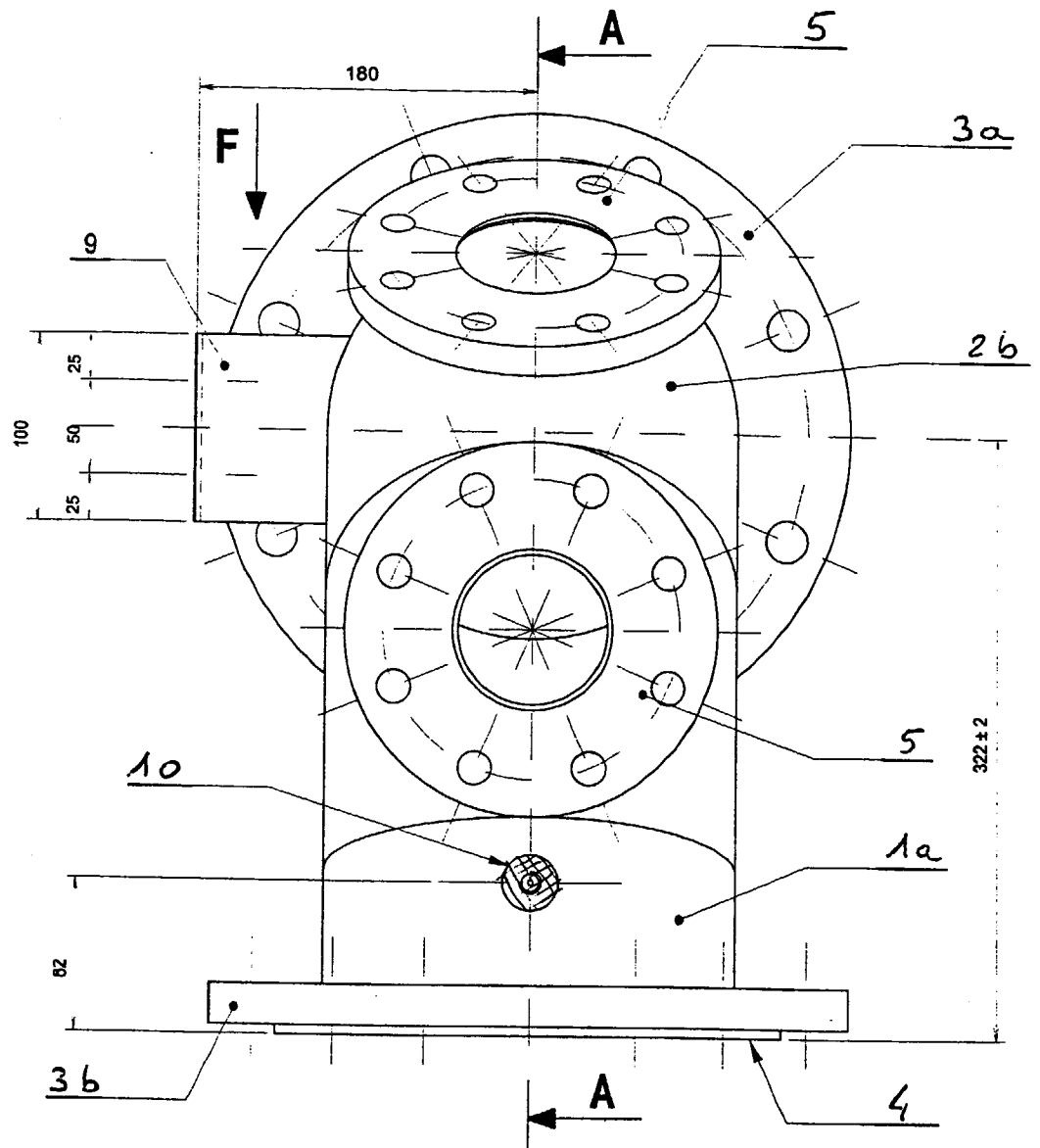
..... (... 3 mm d'épaisseur)

CORRIGE

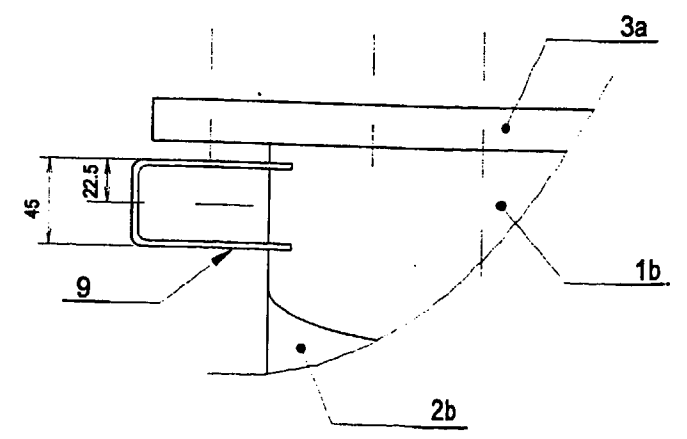
GROUPEMENT INTER-ACADEMIQUE		SESSION 2002
EXAMEN : BEP Réalisation d'ouvrage chaudronné et de structures métalliques		DUREE : 4 H COEF. 4
Epreuve : EP1 - Etude technique - Dessin - Traçage		
CORRIGE		DRép. 1/6



CORRIGE



Vue suivant F



10	1	élément de purge	S235	
9	1	élément de fixation	S235	tôle 30/10
8	1	nervure	S235	tôle 30/10
7	1	tube	S235	Ø88,9 - 3,2
6	1	tube	S235	Ø88,9 - 3,2
5	2	bride	S235	PN 10 DN 80 - AMINCIE
4	1	collet	S235	Ø _{int} 224 ép. 5 pour bride tournante
3b	1	bride	S235	PN 10 amincie DN 200- AMINCIE (tournante)
3a	1	bride	S235	PN 10 amincie DN 200- AMINCIE (fixe)
2a 2b	2	virole	S235	virole courante Ø _{ext} 220 tôle 30/10
1a 1b	2	virole	S235	½ virole courante Ø _{ext} 220 tôle 30/10
Rep.	Nb.	Désignation	Matière	Observations
Echelle 1/4				
FILTRE WE 500				

GROUPEMENT INTER-ACADEMIQUE		SESSION 2002
EXAMEN : BEP Réalisation d'ouvrage chaudronné et de structures métalliques		DUREE : 4 H COEF. 4
Epreuve : FPI - Etude technique - Dessin - Traçage		
		DRep. 2/6

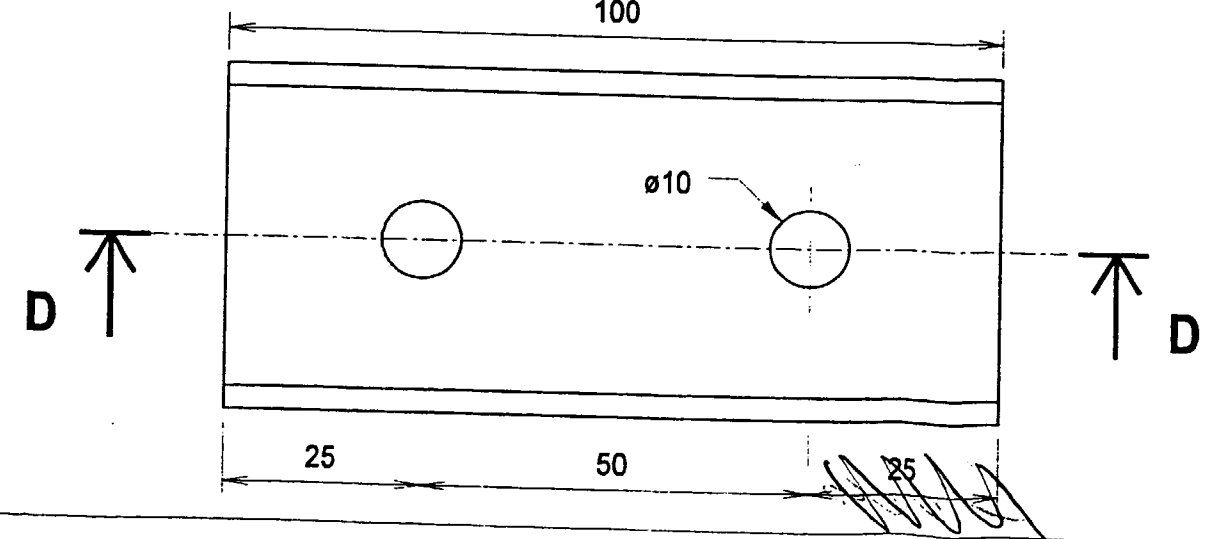
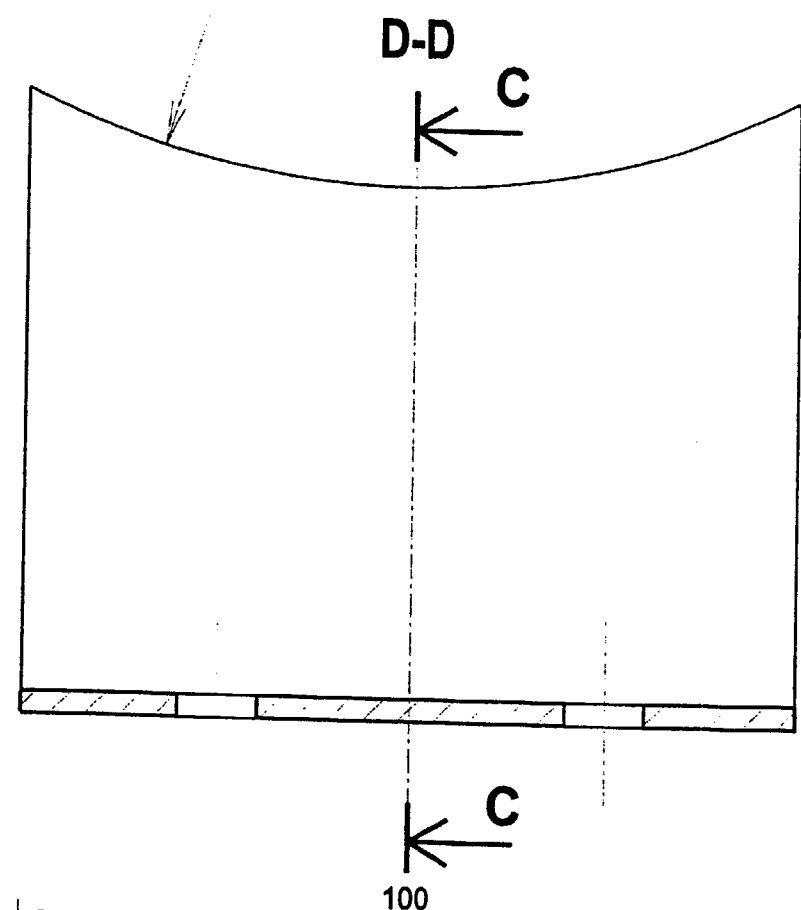
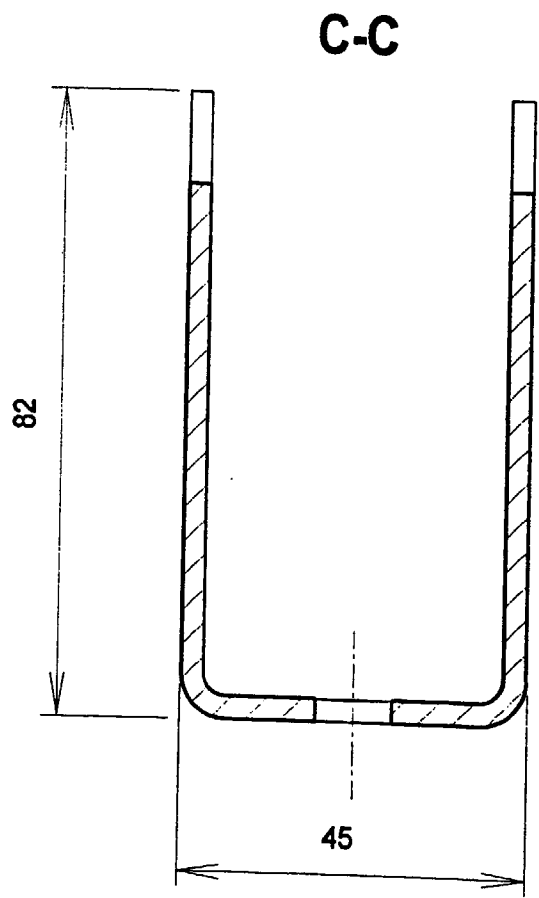
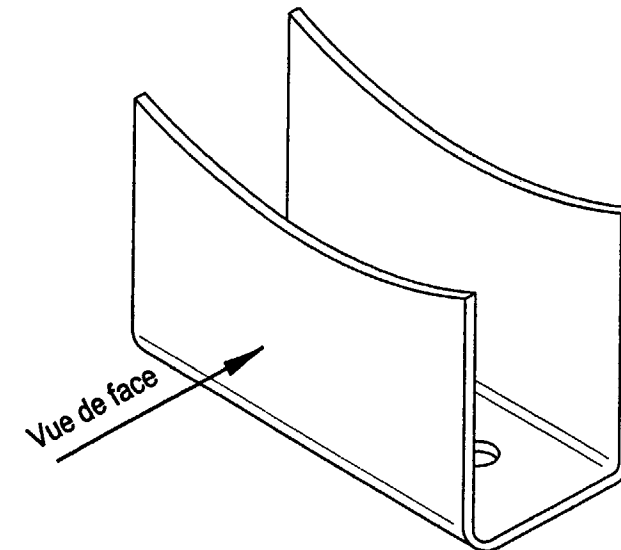
Question 1.5 :
D'après les informations, DRess. 1/2,

Complétez ce document en représentant la pièce 9 à l'échelle 1/1 en :

- Vue de face coupe D-D
- Vue de dessus
- Vue de droite coupe C-C

Information complémentaire : Rayon de pliage $R_i = 4 \text{ mm}$

Représentez :
- les cotations utiles pour la réalisation de la pièce.



CORRIGE

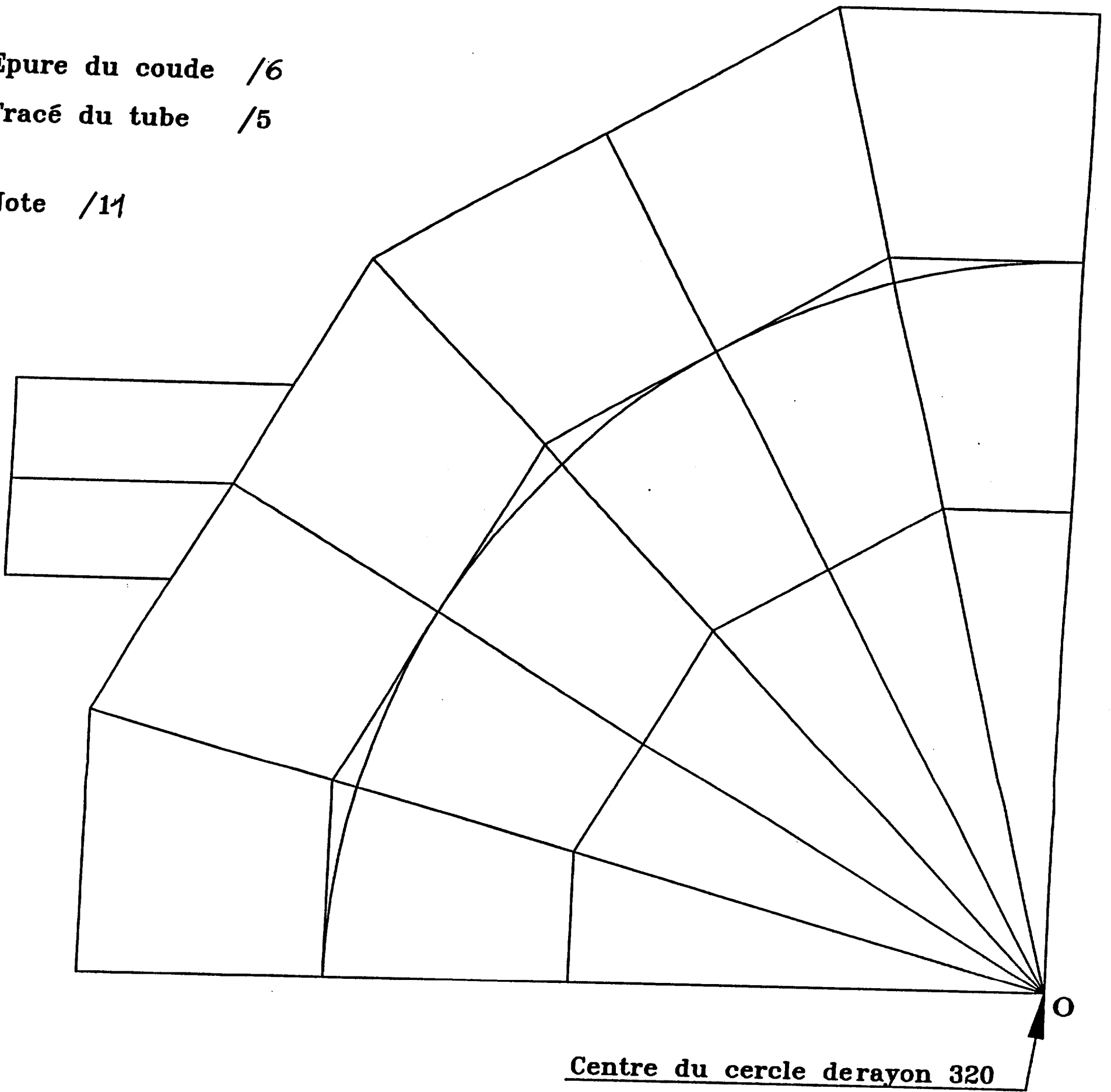
GROUPEMENT INTER-ACADEMIQUE		SESSION 2002
EXAMEN : BEP Réalisation d'ouvrage chaudronné et de structures métalliques		DUREE : 4 H COEF. 4
Epreuve : EPI - Etude technique - Dessin - Tracé		DRép. 3/6

EPURE DU COUDE

Epure du coude /6

Tracé du tube /5

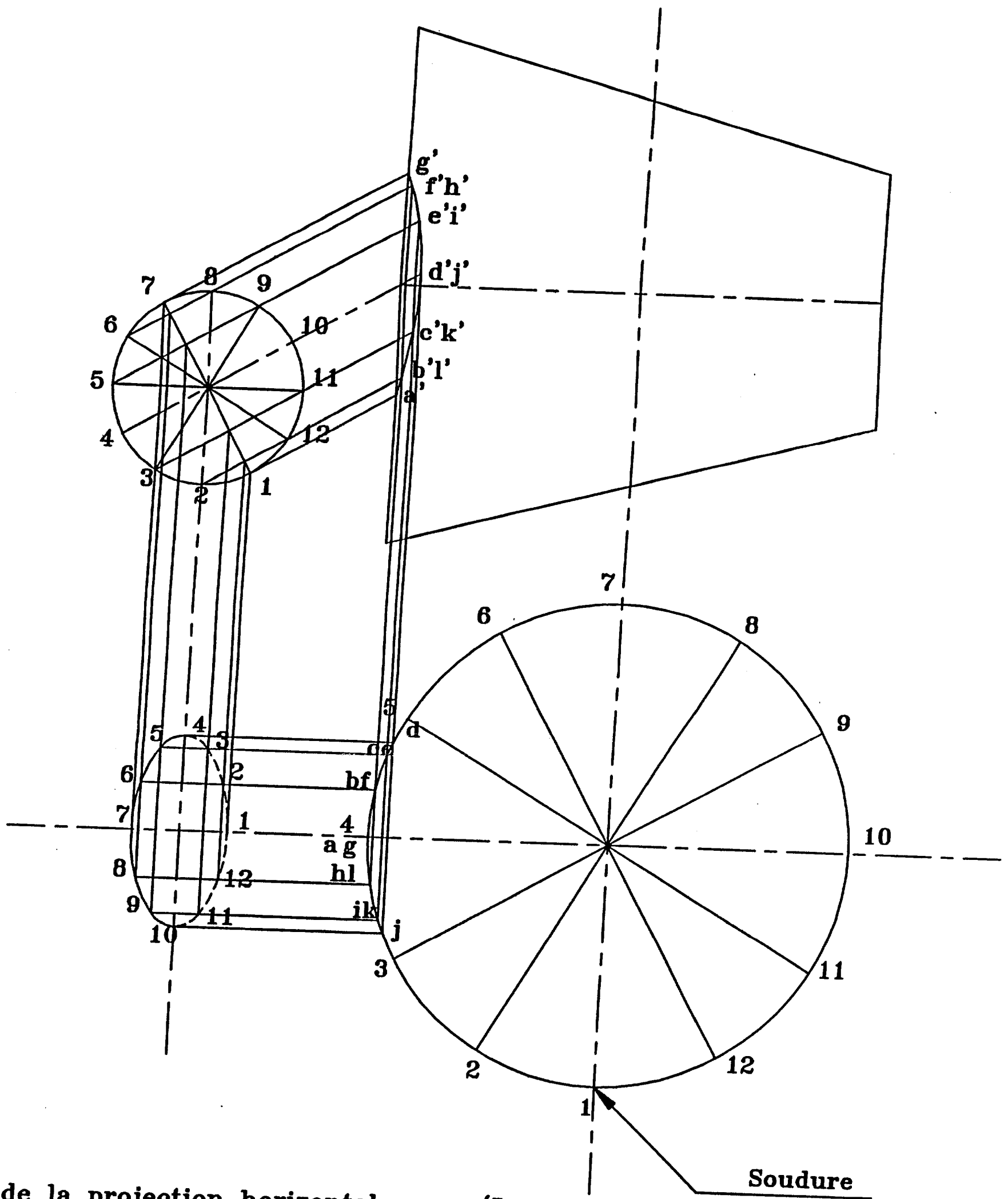
Note /11



CORRIGE

GROUPEMENT INTER-ACADEMIQUE		SESSION 2002
EXAMEN : <i>BEP Réalisation d'ouvrage chaudronné et de structures métalliques</i>		DUREE : 4 H COEF. 4
Epreuve : EP1 - Etude technique - Dessin - Traçage		DRép. 4/6

INTERSECTION DU TUBE ET DE LA VIROLE



Tracé de la projection horizontale /5

Intersection du piquage /5

Repérage des génératrices /5

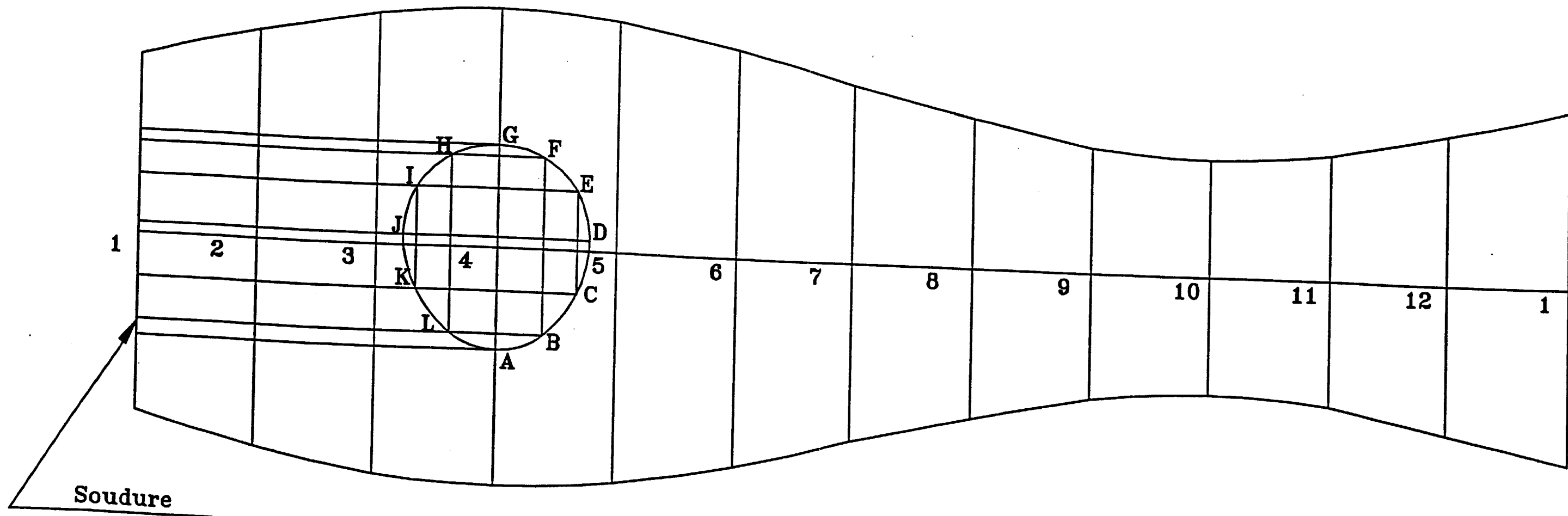
Note /15

CORRIGE

GROUPEMENT INTER-ACADEMIQUE		SESSION 2002
EXAMEN : <i>BEP Réalisation d'ouvrage chaudronné et de structures métalliques</i>		DUREE : 4 H COEF. 4
Epreuve : EPI - Etude technique - Dessin - Traçage		
		DRép. 5/6

DEVELOPPEMENT DE LA VIROLE Rep 2a AVEC LA PENETRATION

Précision du développement de la virole /5
 Précision de la pénétration /5
 Repérage des génératrices /4
 Note /14



CORRIGE

GROUPEMENT INTER-ACADEMIQUE		SESSION 2002
EXAMEN : <i>BEP Réalisation d'ouvrage chaudronné et de structures métalliques</i>		DUREE : 4 H COEF. 4
Epreuve : <i>EPI - Etude technique - Dessin - Traçage</i>		
		DRép. 6/6