

B.E.P Mise en oeuvre des matériaux céramiques

C.A.P. Fabrication industrielle des céramiques

EPREUVE EPI

Dossier SUJET



Première Partie :

Décoder et analyser un dessin de définition d'un produit en vue d'en comprendre les formes et les spécifications géométriques.

Deuxième Partie :

Décoder, analyser un dessin d'ensemble en vue d'en comprendre les spécifications et/ou d'en représenter certains éléments en respectant les normes, conventions, codes et procédés de communication.

Remarque :

L'ensemble du dossier sera ramassé à la fin de l'épreuve.

GROUPEMENT INTERACADÉMIQUE II		Session 2003
BEP MISE EN ŒUVRE DES MATÉRIAUX OPTION CÉRAMIQUE + CAP FABRICATION INDUSTRIELLE DE CÉRAMIQUE		
EPI Communication technique		
SUJET	Durée : 3 heures	Coefficient : BEP : 4 CAP : 3
		Page 1 / 6

1^{ère} Partie

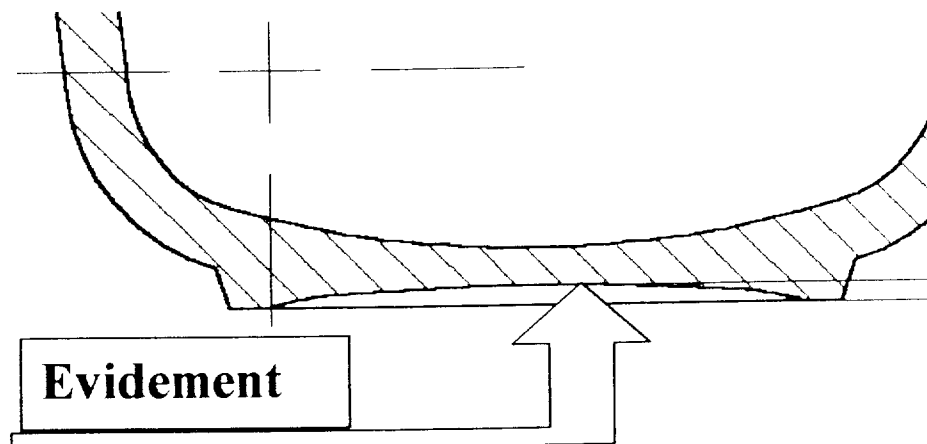
Question 1 : Décodage du dessin de définition ⇨ 2 Points

En vous aidant du dessin de définition de la tasse DT 5/8, compléter, dans le tableau suivant, les caractéristiques dimensionnelles relatives à ce produit.

Hauteur de la tasse	
Diamètre supérieur extérieur de la tasse	
Diamètre supérieur intérieur de la tasse	
Diamètre du pied	

Question 2: Décodage d'un dessin de définition ⇨ 1 Point

Expliquez en quelques lignes quelle est la signification fonctionnelle de l'évidement sous la tasse.



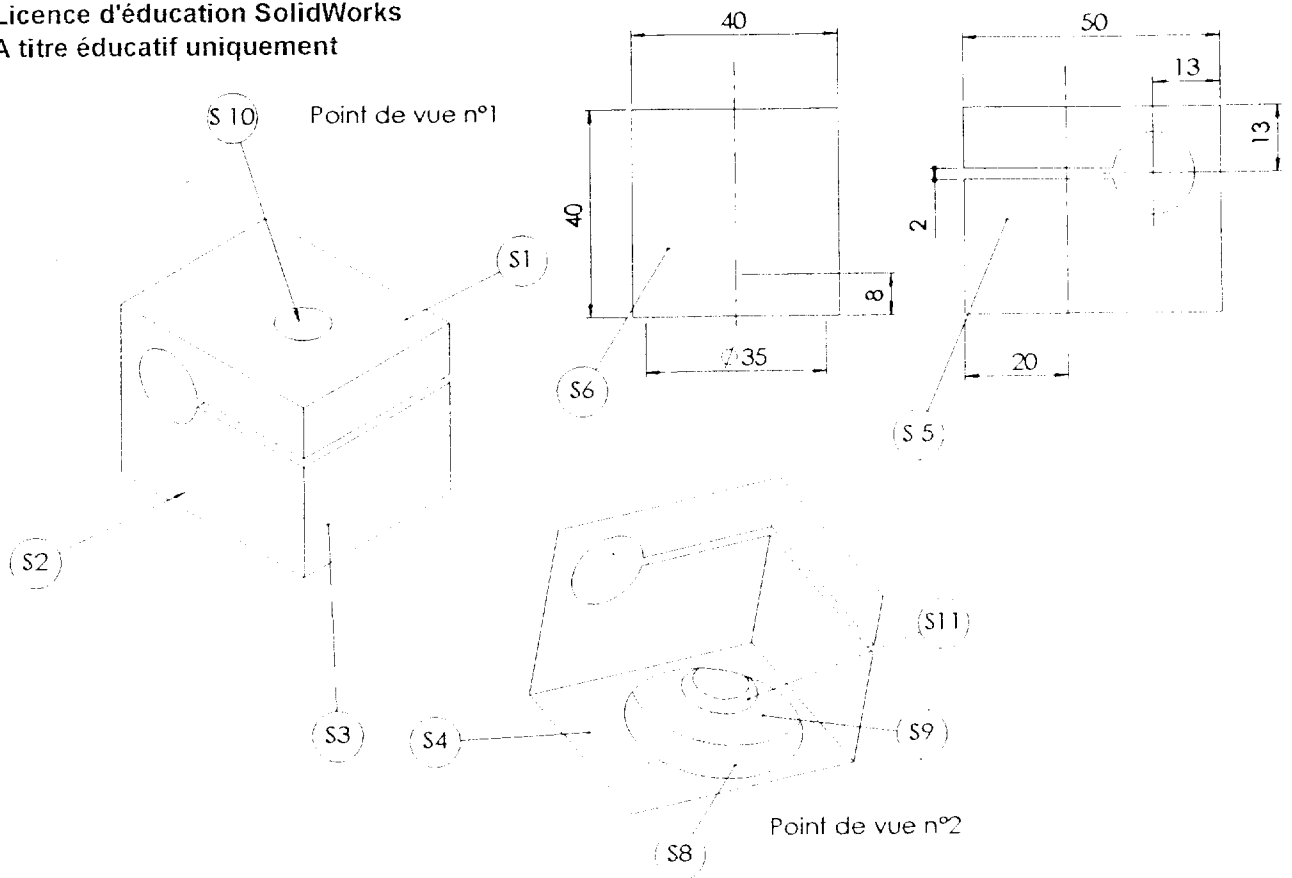
2^{ème} Partie : Dessin d'ensemble

Question 3:

⇒ 3 Points

Voici quelques représentations en perspective et plane de la noix de serrage repérée sur 6 sur le document 6/8 (Porte couteau) du Dossier technique. Compléter le tableau suivant en donnant le nom et les caractéristiques des volumes V1, V2, V3, V4 et V5.

Licence d'éducation SolidWorks
A titre éducatif uniquement



	Volume relatif aux surfaces	Nom du volume	Dimensions
V1	S ₁ , S ₂ , S ₃ , S ₄ , S ₅ , S ₆		
V2	S ₇		
V3	S ₈ , S ₉		
V4	S ₁₀		
V5	S ₁₁		

Question 4:

⇒ 4 Points

A partir de la lecture du document « Dispositif de Porte couteau » DT6/8, complétez le tableau suivant en mettant une croix dans les cases lorsque 2 pièces sont en contact.

	1	2	3	4	5	6	7	8	9	10	11	12	13	14	15
1						X									
2															
3															
4															
5															
6															
7															
8															
9															
10															
11															
12															
13															
14															
15															

Ne pas compléter cette zone grisée

Question 5:

⇒ 2 Points

Vous disposez de 2 dessins d'ensemble repérés 5/8, 7/8, :

- ⇒ Outillage de calibrage de tasse
- ⇒ Outillage de fabrication de moule de calibrage de tasse

Compléter les repères laissés libres en vous aidant de la nomenclature fournie dans le Dossier Technique page 2/8

- Attention, vous pouvez retrouver plusieurs fois le même repère !

Question 6:

⇒ 2 Points

Sur le document 7/8 du Dossier Technique, il est présenté un outillage permettant de couler des rondes de moule de calibrage pour cette tasse.

Rappel : Après avoir coulé le plâtre dans cet outillage, et avoir attendu le temps nécessaire au séchage du moule, on constate qu'il est souvent difficile d'extraire le moule du dispositif malgré la mise en place d'un liquide facilitant le démoulage (type savon). Ce phénomène est dû au gonflement du plâtre pendant la phase de séchage. Un outillage complémentaire devra parfois être utilisé (DT 8/8).

Quelle est la forme, sur la chape, qui va permettre de faciliter l'extraction du moule ?

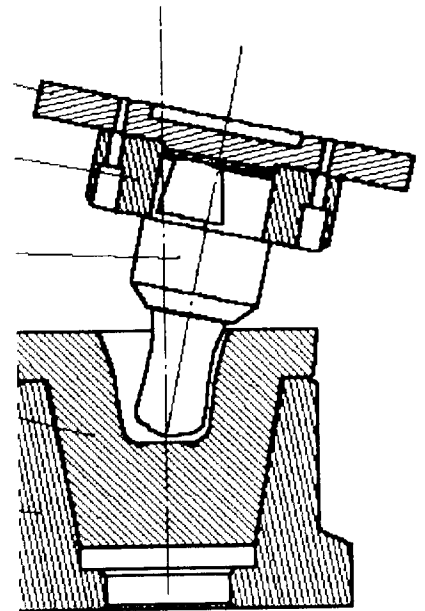
Entre les 2 surfaces d'appui proposées (Solution 1 et 2) quelle est celle qui vous semble la plus adaptée et pourquoi ?

Pour répondre, vous utiliserez des croquis légendés.

Question 7:

Indiquez en VERT, sur le dessin suivant, quelles sont les 2 cotes fondamentales permettant d'obtenir l'épaisseur du fond de la tasse et le profil intérieur exactement conforme au dessin de définition du produit.

⇒ 1 Point



Question 8:

⇒ 5 Points

Le service de maintenance vous demande d'éditer la ou les représentation(s) de l'étrier de bras support (Repère 3 sur le document DT6/8) Ce document ne devra laisser aucune ambiguïté sur **toutes** les formes de la pièce. Le mode de représentation est laissé à votre initiative (Perspectives, Mise en plan,...). Vous réaliserez ce travail à l'aide d'un modèleur volumique et sur un format A4.

Nom et chemin du fichier à utiliser :

C:\BEP2003\Etrier de bras support.SLDASM

Critères d'évaluation :

Le fichier de *l'ensemble* est chargé à l'écran.

Le candidat a imprimé une représentation du calibre seul sur un format A4

Toutes les formes de l'objet sont clairement visibles et définies.