

I. QUESTIONNAIRE TECHNOLOGIQUE :

1.1 A l'aide du document 2/7 qui donne les informations relatives aux éléments de fixation du corps de vanne, compléter le tableau ci-dessous.

CAP	BEP
/4	/2

Gamme de vanne	Dimension de la vanne	Nombre de tirants	Nombre de goujons	Total d'éléments de fixation
AFNOR 25	Ø 50			
AFNOR 25	Ø 100			
AFNOR 25	Ø 200			

1.2 En vous aidant des documents 3/7 et 4/7 compléter le tableau ci-dessous.

CAP	BEP
/0	/4

Mouvement entre	Nombre de rotation	Nombre de translation	Liaison équivalente
Tige / Piston 21			
42 / 12			
12 / 13			

- Comment est faite l'implantation de la tige (arbre central) dans le piston (21) ?

- Comment est assurée la liaison entre le bras (12) et l'arbre (42) ?

1.3 Donner la fonction du ressort (17) .

CAP	BEP
/0	/1.5

1.4 La chambre ressort (16) est fixée sur l'arcade (11) par 2 vis H M 6 - 15 expliquer :

- H : _____
- M6 : _____
- 15 : _____

CAP	BEP
/4	/2

EXAMEN BEP	Spécialité : Option :	INDUSTRIE DES PATES, PAPIERS ET CARTONS			
Epreuve :	B5- TECHNIQUE GRAPHIQUE				
Session : 2003	Repère :	Echelle :	Durée :3h00	Coef :3	Folio : 1/3
ACADEMIE DE NANCY-METZ			SUJET		

1.5 L'ajustement du flasque (20) sur la chambre ressort (18) est du type H7 f7. La tolérance ISO donne la correspondance :

$\begin{matrix} +35 \mu \\ 0 \\ \text{Ø 92 H7} = 92 \end{matrix}$	$\begin{matrix} -36 \mu \\ -71 \mu \\ \text{Ø 92 f7} = 92 \end{matrix}$
---	---

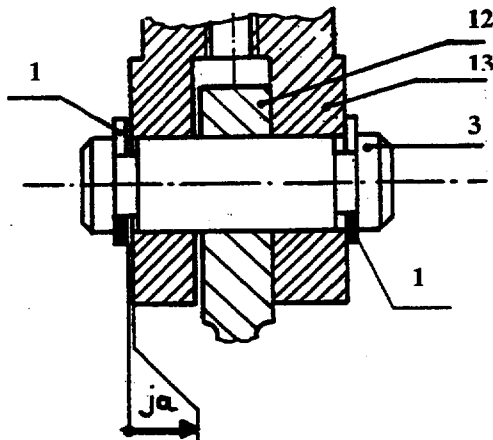
CAP	BEP
/0	/1

▪ Compléter le tableau ci-dessous :

Nature	Côte nominale	Es ; es (mm)	Ei ; ei (mm)	Ø MAXI (mm)	Ø mini (mm)
Ø 92 H7					
Ø 92 f7					

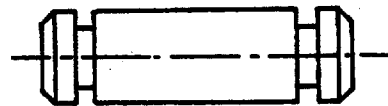
- Calculer le jeu Maxi : _____
- Calculer le jeu mini : _____

1.6 Etablir la chaîne de côtes relative au jeu (ja) sur la liaison du bras (12) avec la chape (13).



- Reporter la côte fonctionnelle de l'axe 3 sur le dessin ci-dessous.

CAP	BEP
/0	/0,5



II. ETUDE GRAPHIQUE :

En vous aidant du dessin d'ensemble (doc 4/7) et des vues en perspective données dans le dossier ressources, compléter le dessin du flasque (20) à l'échelle 1:1, sur le document 3/3, du dossier réponses selon :

- 1 Vue de face en coupe C-C,
- 1 Vue de gauche.

(SANS LES PARTIES CACHEES)

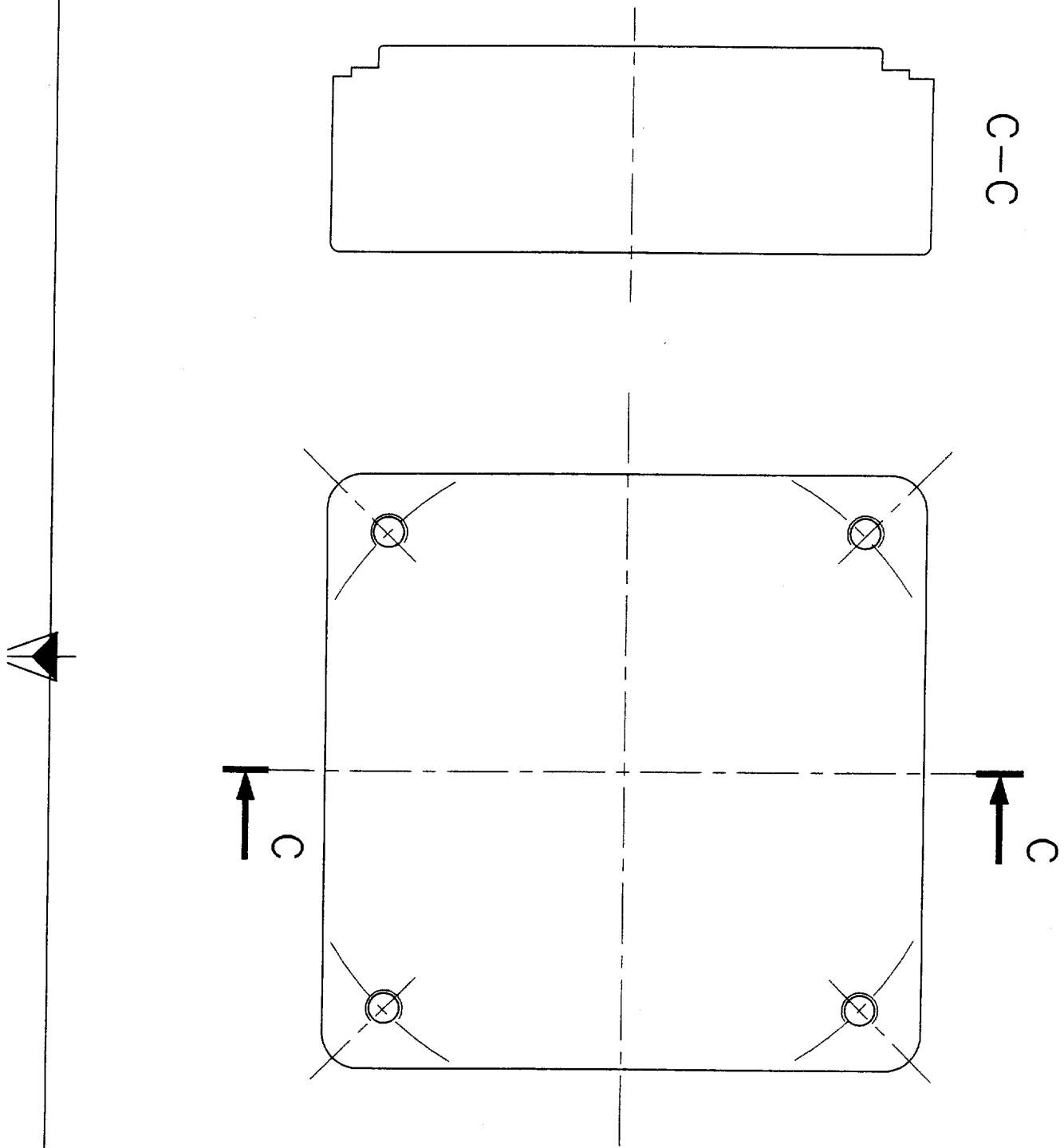
Cotation :

- Coter le diamètre ajusté.

CAP	BEP
/12	/8

CAP	BEP
/0	/1

EXAMEN BEP	Spécialité : Option :	INDUSTRIE DES PATES, PAPIERS ET CARTONS			
Epreuve :	B5- TECHNIQUE GRAPHIQUE				
Session : 2003	Repère :	Echelle :	Durée :3h00	Coef :3	Folio : 2/3
ACADEMIE DE NANCY-METZ			SUJET		



EXAMEN BEP	INDUSTRIE DES PATES, PAPIERS et CARTONS				
Epreuve:	B5-Technique graphique				
Session 2003	Repère:	Echelle: 1:1	Durée: 3 heures	Coef.: 3	Folio: 3/3
ACADEMIE DE NANCY-METZ			SUJET		