

ACADEMIES :

Session 2003

Bordeaux - Grenoble - Strasbourg

SUJET

B.E.P. Agent en Assainissement Radioactif

Epreuve Ecrite

B 2 : Technologie et assainissement radioactif

Durée : 2 h - Coefficient : 3

Sujet paginé de 1/5 à 5/5

Les pages 1/5 à 5/5 sont à rendre par le candidat à l'issue de la composition.

EPREUVE B2 : Technologie et assainissement radioactif.

Durée : 2 H

1. MECANIQUE.

1.1 On vous demande de refaire un support dans lequel viennent se loger 2 vis **C H C M 10 – 60, 8,8.**

- Calculer le diamètre de perçage avant taraudage M 10 (pas de 1,5).

Diam. de perçage = = / 2

- Donner la désignation d'une vis **C H C M 10 – 60, 8,8.**

C H C :

M 10 :

60 : / 4

8,8 :

- Calculer la fréquence de rotation (en tour / min.) pour un foret de **diam. 8,5** sachant que la vitesse de coupe du matériau est de **22 m / min.**

Fréquence de rot. = = t / min. / 4

2. DESIGNATION DES METAUX.

2.1 Donner la désignation des métaux suivants :

XC 38 :

MB 35 – 7 : / 6

A – S 10 G :

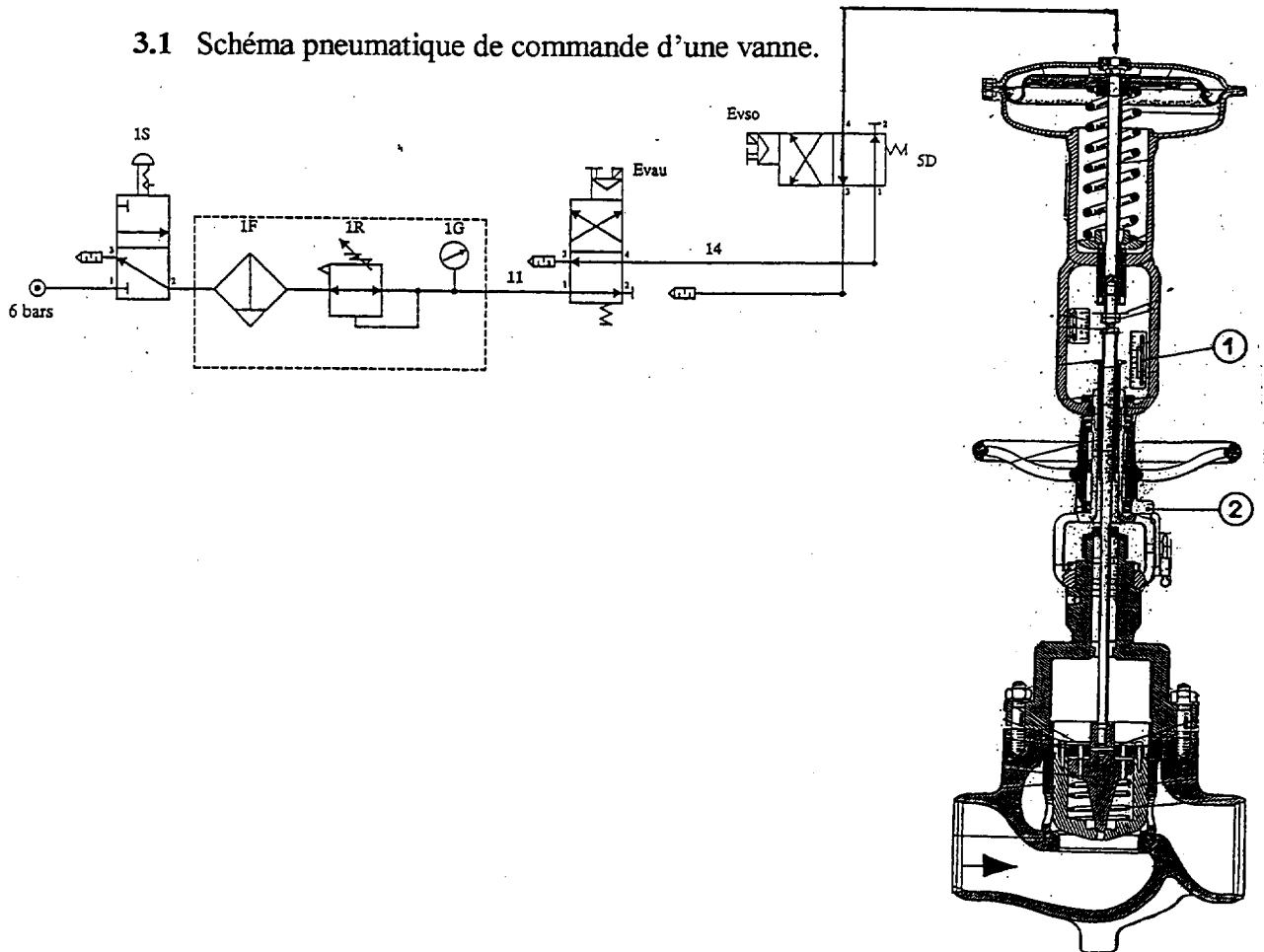
EXAMEN : BEP Agent en Assainissement Radioactif					SUJET
Epreuve : Technologie et assainissement radioactif.					
Session : 2003	Repère : B 2	Echelle :	Durée : 2 h	Coef : 3	Page : 1 / 5
ACADEMIES DE BORDEAUX , GRENOBLE ET STRASBOURG			Epreuve : Ecrite		

EPREUVE B2 : Technologie et assainissement radioactif.

Durée : 2 H

3. PNEUMATIQUE .

3.1 Schéma pneumatique de commande d'une vanne.



Donner la désignation et la fonction des composants pneumatiques repérés sur le schéma ci- dessus.

REPERES	DESIGNATION	FONCTION DU COMPOSANT
1 F		
1 R		
1 G		

EXAMEN : BEP Agent en Assainissement Radioactif					SUJET
Epreuve : Technologie et assainissement radioactif.					
Session : 2003	Repère : B 2	Echelle :	Durée : 2 h	Coef : 3	Page : 2 / 5
ACADEMIES DE BORDEAUX , GRENOBLE ET STRASBOURG			Epreuve : Ecrite		

EPREUVE B2 : Technologie et assainissement radioactif.

Durée : 2 H

4. SOUDURE.

4.1 Citer 3 méthodes d'assemblage par soudure de métaux ferreux.

- 1
- 2 / 6
- 3

5. ASSURANCE QUALITE.

5.1 Quelles sont les habilitations et les formations nécessaires à un intervenant d'une société prestataire, travaillant sous la responsabilité d'un chargé de travaux, pour déposer une vanne classée I P S se situant en Zone Contrôlée ?

-
-
- / 4
-

5.2 donner les 3 fonctions de sûreté dans un C N P E.

- 1
- 2 / 3
- 3

5.3 Citer 2 types de maintenance et donner la fonction de chacune.

<u>Maintenance</u>	<u>Fonction</u>
.....
..... / 3

TOTAL / 38

EXAMEN : BEP Agent en Assainissement Radioactif					SUJET
Epreuve : Technologie et assainissement radioactif.					
Session : 2003	Repère : B 2	Echelle :	Durée : 2 h	Coef : 3	Page : 3 / 5
ACADEMIES DE BORDEAUX , GRENOBLE ET STRASBOURG			Epreuve : Ecrite		

EPREUVE B2 : Technologie et assainissement radioactif.

Durée : 2 H

6. ASSAINISSEMENT

6.1 Lors du démontage d'une vanne classée **IPS** située en zone contrôlée, il est demandé d'utiliser un confinement de type **dynamique**.

- Expliquer le principe et la fonction d'un tel confinement. Faire le schéma correspondant.

.....
.....
.....
.....

/8

- De quels risques protège un tel confinement ?

.....
.....

/3

- Rappeler les principaux avantages d'un confinement dynamique par rapport à un confinement statique.

.....
.....
.....
.....

/6

EXAMEN : BEP Agent en Assainissement Radioactif					SUJET
Epreuve : Technologie et assainissement radioactif.					
Session : 2003	Repère : B 2	Echelle :	Durée : 2 h	Coef : 3	Page : 4/5
ACADEMIES DE BORDEAUX , GRENOBLE ET STRASBOURG			Epreuve : Ecrite		

EPREUVE B2 : Technologie et assainissement radioactif.

Durée : 2 H

- Lister les protections individuelles que vous choisiriez pour cette intervention.

.....

/4

- 6.2 Donner la signification du trigramme DMP. Citer un exemple lié à l'intervention.

.....

/4

- 6.3 Rappeler le mode opératoire pour procéder à une mesure de la contamination atmosphérique d'un local, afin de vérifier le nombre de LDCA..

- Comment faire un prélèvement ?

.....

/3

- Que mesure-t-on ?

.....

/2

- Comment interpréter ces mesures ?

.....

/2

TOTAL /32

TOTAL COPIE /70

EXAMEN : BEP Agent en Assainissement Radioactif					SUJET
Epreuve : Technologie et assainissement radioactif.					
Session : 2003	Repère : B 2	Echelle :	Durée : 2 h	Coef : 3	Page : 5/5
ACADEMIES DE BORDEAUX , GRENOBLE ET STRASBOURG			Epreuve : Ecrite		