

**ACADEMIE DE GRENOBLE**

ORIGINAL

**SESSION 1999**

**CAP / BEP EQUIPEMENT TECHNIQUE ET ENERGIE  
Dominante Froid et Climatisation**

**Epreuve EP 1: Technologie et Réalisation**

THEME

**CONTROLE DE TEMPERATURES  
DES CUVES D'UN ENTREPOT VINICOLE**

TRAVAIL A REALISER

ECRIT : 1° partie

CE DOSSIER COMPORTE : 12 PAGES

SOMMAIRE

PAGE : 1 COUVERTURE - SOMMAIRE  
2 TECHNOLOGIE ELECTRICITE  
3 SCHEMA ELECTRIQUE  
4 et 5 TECHNOLOGIE "FROID"  
6 NOMENCLATURE

CE DOSSIER COMPORTE : 12 PAGES  
( 1° et 2° partie comprise )

LE CANDIDAT DOIT RENDRE L'INTEGRALITE DE CE DOSSIER EN FIN D'EPREUVE

|   |             |              |                |                        |       |
|---|-------------|--------------|----------------|------------------------|-------|
| <b>ACADEMIE DE GRENOBLE</b>                               |             |              |                | <b>SESSION 1999</b>    |       |
| EXAMEN : <u>CAP - BEP E.T.E. : FROID ET CLIMATISATION</u> |             |              |                | DUREE : <b>2h / 4h</b> |       |
| Epreuve : <u>EP 1 TECHNOLOGIE ET REALISATION</u>          |             |              |                | COEFFICIENT :          | _____ |
| ECHELLE :   | Nb. tirages | <b>SUJET</b> | <b>EPREUVE</b> | FEUILLE : <b>1</b>     | _____ |

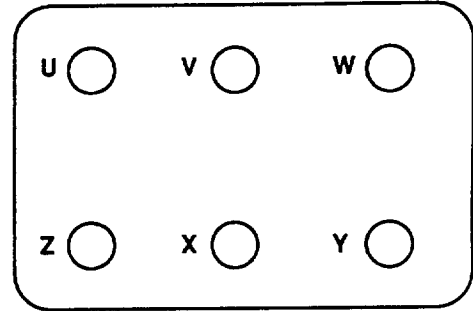
En vous aidant du dossier technique, on vous demande de répondre aux questions suivantes :

**ORIGINAL**

1 - Réaliser le branchement et le couplage de la plaque à bornes d'un des compresseurs sur le schéma ci dessous :



C'est un couplage : \_\_\_\_\_



**/4 points**

2 - La référence du sectionneur principal 3Q4 est LS1 D2531 A65 ( Télémécanique ).

On vous demande la désignation complète ainsi que la référence des cartouches fusibles de ce sectionneur ( document Legrand du dossier technique )

**/3 points**

3 - Les 2 moteurs électriques des compresseurs possèdent, dans le circuit de puissance, chacun un disjoncteur magnéto-thermique :

a - Donner le rôle de chaque disjoncteur

b - A quelle intensité les thermiques doit-ils être réglés ?

**/4 points**

4 - Désignation et rôle de l'appareil marqué 3Q2 sur le schéma électrique ?

**/6 points**

|   |             |       |         |                     |       |
|---|-------------|-------|---------|---------------------|-------|
| <b>ACADEMIE DE GRENOBLE</b>                               |             |       |         | <b>SESSION 1999</b> |       |
| EXAMEN : <u>CAP - BEP E.T.E. : FROID ET CLIMATISATION</u> |             |       |         | DUREE :             |       |
| Epreuve : <u>EP 1 TECHNOLOGIE ET REALISATION</u>          |             |       |         | COEFFICIENT :       |       |
| ECHELLE :   | Nb. tirages | SUJET | EPREUVE | FEUILLE : <b>2</b>  | _____ |

Après avoir analysé le schéma électrique du dossier technique, on vous demande de répondre aux questions suivantes :

**ORIGINAL**

1 - Quel est le type de régulation de cette installation ?

/ 4 points

2 - Donner le rôle des contacts 5K4 ( 21 - 22 ) et 5K4 ( 13 - 14 ) des colonnes 4.3 et 4.4

/ 6 points

3 - Amélioration de la continuité de service.

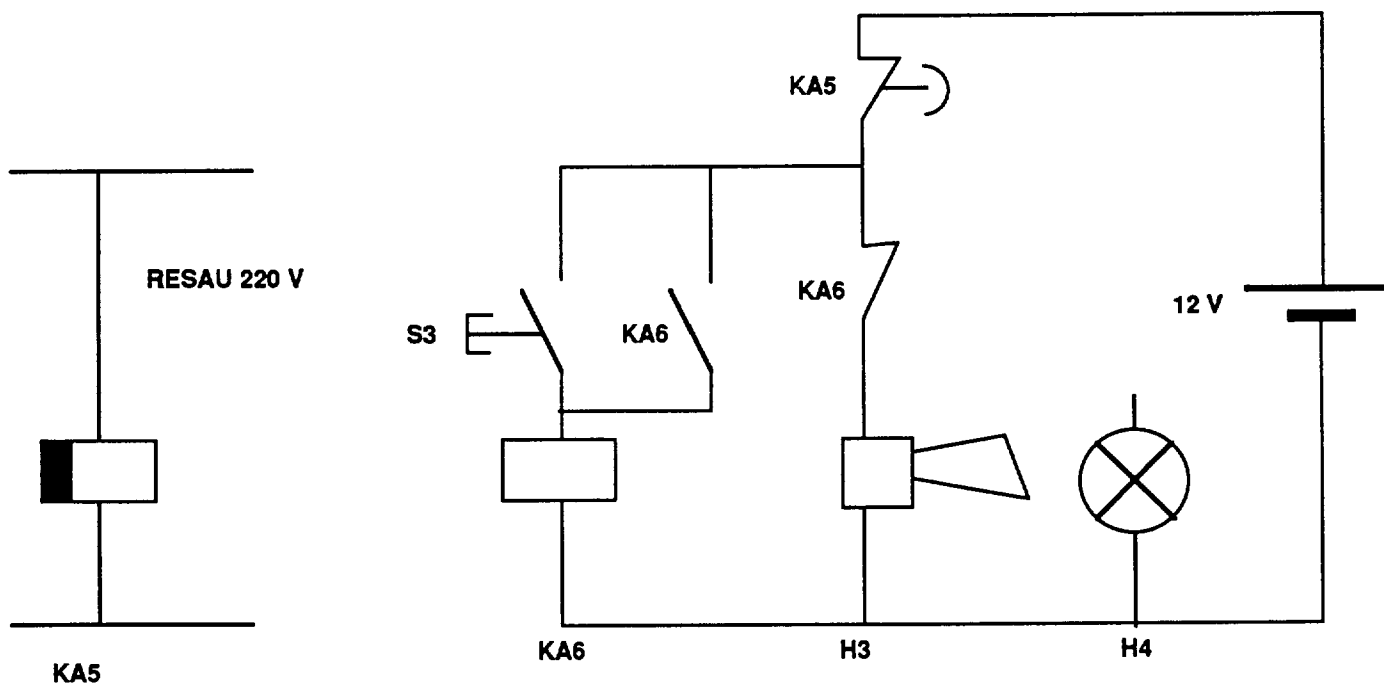
Afin de signaler toutes défaillances du réseau d'alimentation électrique, on à ajouté, à l'installation, l'équipement d'un klaxon, suivant le schéma ci-dessous.

On vous demande :

- D'expliquer le fonctionnement de cet équipement

/ 6 points

- De compléter le branchement du voyant de signalisation H4 qui indique " défaillance du réseau"



/ 4 points

|  |             |              |                |                     |  |
|--|-------------|--------------|----------------|---------------------|--|
| <b>ACADEMIE DE GRENOBLE</b>                        |             |              |                | <b>SESSION 1999</b> |  |
| EXAMEN : CAP - BEP E.T.E. : FROID ET CLIMATISATION |             |              |                | DUREE :             |  |
| Epreuve : EP 1 TECHNOLOGIE ET REALISATION          |             |              |                | COEFFICIENT :       |  |
| ECHELLE :  | Nb. tirages | <b>SUJET</b> | <b>EPREUVE</b> | FEUILLE : 3         |  |

Dans le cadre de la rénovation de l'installation décrite dans le dossier, on vous demande de compléter ce questionnaire à l'aide de ce même dossier.

1 - Le compresseur est du type Copeland DLF 301 au R 22

Déterminer la puissance frigorifique du compresseur à partir du document page 13 du dossier technique.

On donne : Fluide R22 - Tk = 40°C - To = 0°C  
Pk = Po =

Puissance Frigorifique du Compresseur =

Justifier votre choix :

Préciser la puissance absorber par le moteur du compresseur dans ces conditions de fonctionnement

**/ 6 points**

2 - Après avoir étudié le détendeur repère 18 qui alimente l'échangeur frigorifique par l'intermédiaire d'un distributeur de liquide.

Donner le type et la référence du détendeur, et justifier la raison pour laquelle il à été choisi par le concepteur de l'installation.

**/ 4 points**

3 Sur le schéma fluidique, préciser quels sont les éléments qui ont un sens de montage.

**/ 3 points**

4 - Quel est le rôle de la résistance de carter

**/ 2 points**

| ACADEMIE DE GRENOBLE                               |             |       |               | SESSION 1999 |       |
|--|-------------|-------|---------------|--------------|-------|
| EXAMEN : CAP - BEP E.T.E. : FROID ET CLIMATISATION |             |       | DUREE :       |              |       |
| Epreuve : EP 1 TECHNOLOGIE ET REALISATION          |             |       | COEFFICIENT : |              |       |
| ECHELLE :  | Nb. tirages | SUJET | EPREUVE       | FEUILLE : 4  | _____ |

5 - Le dispositif de chauffage de cette résistance doit-il être toujours alimenté ? Pourquoi ?

/ 6 points

6 - Citer 2 caractéristiques particulières aux huiles frigorigènes ?

-

-

/ 3 points

8 - Compléter le document nomenclature.  
Indiquer le nombre d'éléments et leur désignation.

/ 6 points

**TOTAL = / 30 points**

| ACADEMIE DE GRENOBLE                               |             |       |               | SESSION 1999 |  |
|--|-------------|-------|---------------|--------------|--|
| EXAMEN : CAP - BEP E.T.E. : FROID ET CLIMATISATION |             |       | DUREE :       |              |  |
| Epreuve : EP 1 TECHNOLOGIE ET REALISATION          |             |       | COEFFICIENT : |              |  |
| ECHELLE :  | Nb. tirages | SUJET | EPREUVE       | FEUILLE : 5  |  |

**NOMENCLATURE**

**ORIGINAL**

| REPÈRE | QUANTITE | DESIGNATION   | REFERENCE |
|--------|----------|---|-----------|
| 1      | 2        | Motocompresseur à Pistons, hermétique accessible                    |           |
| 2      | 3        | Vanne à main 3 voies avec prise manométrique                        |           |
| 3      |          |   |           |
| 4      |          |   |           |
| 5      | 1        | Ensemble collecteur - ligne de refoulement                          |           |
| 6      | 1        | Ensemble collecteur - ligne d'aspiration                            |           |
| 7      |          |   |           |
| 8      | 1        | Voyant de la ligne retour d'huile                                   |           |
| 9      | 1        | Ligne retour d'huile aux carters des compresseurs                   |           |
| 10     |          |   |           |
| 11     | 1        | Condenseur à air à convection forcée                                |           |
| 2      | 1        | Bouteille de liquide réservoir vertical                             |           |
| 13     |          |   |           |
| 14     | 1        | Filtre déshydrateur   |           |
| 15     |          |   |           |
| 16     | 1        | Ligne liquide   |           |
| 17     |          |   |           |
| 18     |          |   |           |
| 19     | 1        | Bulbe du détendeur thermostatique à égalisation de pression externe |           |
| 20     | 1        | Ligne aspiration  |           |
| 21     |          |   |           |
| 22     |          |   |           |

|   |             |              |                |                     |       |
|---|-------------|--------------|----------------|---------------------|-------|
| <b>ACADEMIE DE GRENOBLE</b>   |             |              |                | <b>SESSION 1999</b> |       |
| EXAMEN : <u>                    CAP - BEP E.T.E. : FROID ET CLIMATISATION                    </u> |             |              |                | DUREE :             |       |
| Epreuve : <u>                    EP 1 TECHNOLOGIE ET REALISATION                    </u>          |             |              |                | COEFFICIENT :       |       |
| ECHELLE :   | Nb. tirages | <b>SUJET</b> | <b>EPREUVE</b> | FEUILLE : <b>6</b>  | _____ |