

ACADEMIE DE GRENOBLE

ORIGINAL

SESSION 1999

CAP FROID ET CLIMATISATION

**Epreuve EP2 :
Préparation et Mise en Oeuvre**

THEME

**CHAMBRE DE CONGELATION
DEGIVRAGE PAR GAZ CHAUDS**

TRAVAIL A REALISER

CE DOSSIER COMPORTE : 12 PAGES

SOMMAIRE

**1° PARTIE (ECRIT)
ETUDE TECHNOLOGIQUE**

Epreuve écrite pour tout les candidats : durée 2h

PAGE :	1	COUVERTURE - SOMMAIRE
	2	QUESTIONNAIRE
	3	SCHEMA FLUIDIQUE DE L'INSTALLATION INITIALE
	4	SCHEMA FLUIDIQUE DE L'INSTALLATION A COMPLETER
	5	NOMENCLATURE
	6	TABLEAU D'INTERVENTION

LE CANDIDAT TROUVERA L'ENSEMBLE DES
MATERIELS NECESSAIRE SUR LE LIEU DE L'EXAMEN
LE CANDIDAT DOIT RENDRE L'INTEGRALITE DE CE DOSSIER EN FIN D'EPREUVE

ACADEMIE DE GRENOBLE				SESSION 1999	
EXAMEN : CAP E.T.E. : FROID ET CLIMATISATION			DUREE : 2h /6 h		
Epreuve : EP 2 PREPARATION ET MISE EN OEUVRE			COEFFICIENT : 6		
ECHELLE :	Nb. tirages	SUJET	EPREUVE	FEUILLE : 1	

On vous demande d'apporter les modifications suivantes sur le circuit fluïdique représenté page 3 :

1 - Compléter le schéma page 5 et implanter le matériel suivant :

- 21- un séparateur d'huile
- 22- un ensemble voyant + déshydrateur
- 23- un robinet 2 voies sur la conduite d'huile
- 24- une résistance de carter
- 25- une bouteille anti-coup de liquide
- 26- une ligne dégivrage par gaz chauds

/ 6 points

2 - Changer :

- Le détendeur thermostatique (13) existant par un détendeur thermostatique à égalisation de pression externe de pression.

/ 3 points

3 - Compléter :

- La légende de couleurs conventionnelles pour les lignes refoulement, liquide, aspiration et injection d'huile

/ 3 points

4 - Compléter la nomenclature des divers éléments installés page 4, après les modifications décrites ci-dessus

/ 4 points

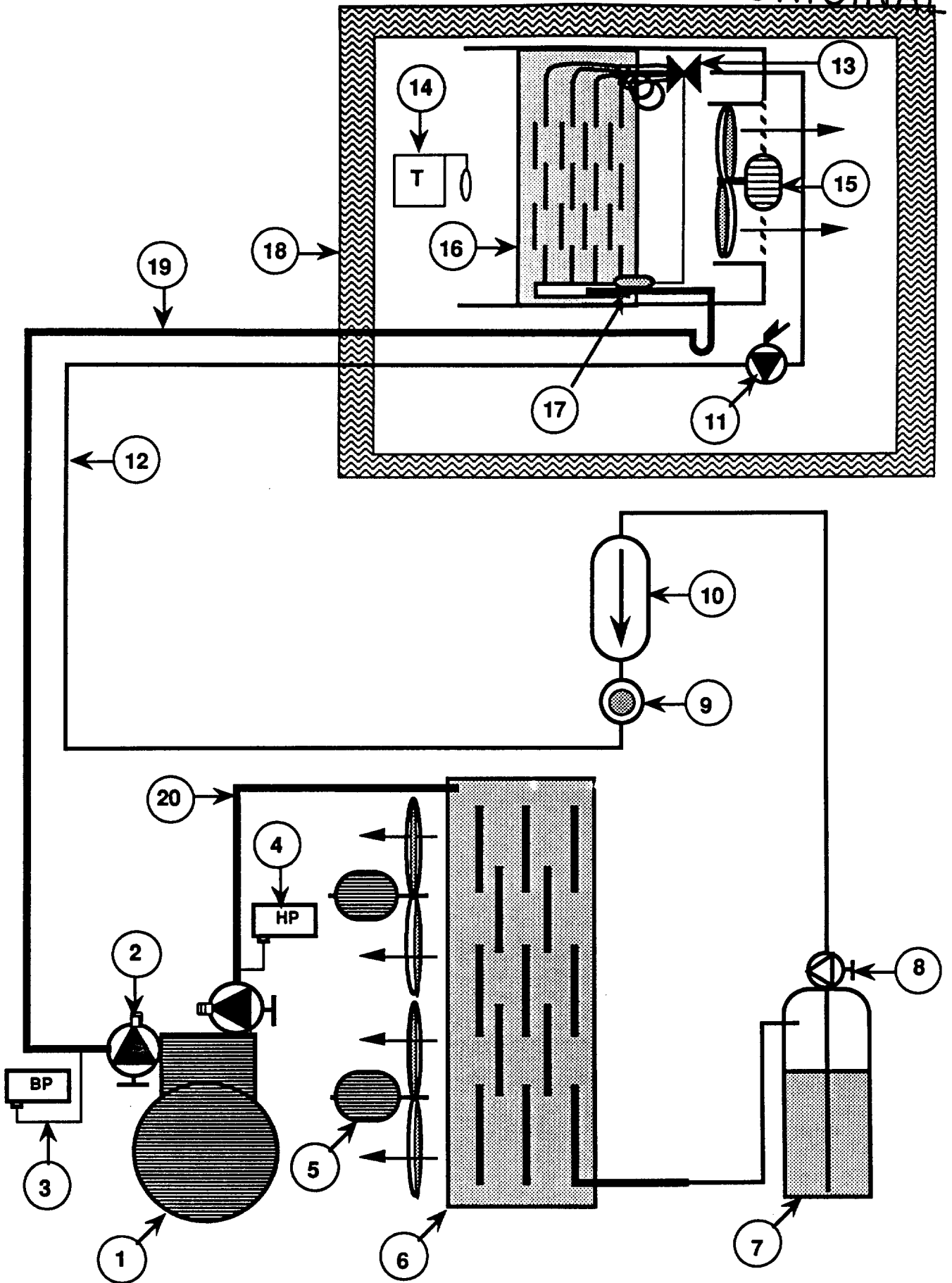
5 - Indiquer dans le tableau d'intervention, la démarche logique à suivre pour la mise en place des éléments prévus aux questions 1 et 2.

Désigner l'opération, (croquis schématique si nécessaire), outillages employés, et les machines nécessaires aux diverses interventions.

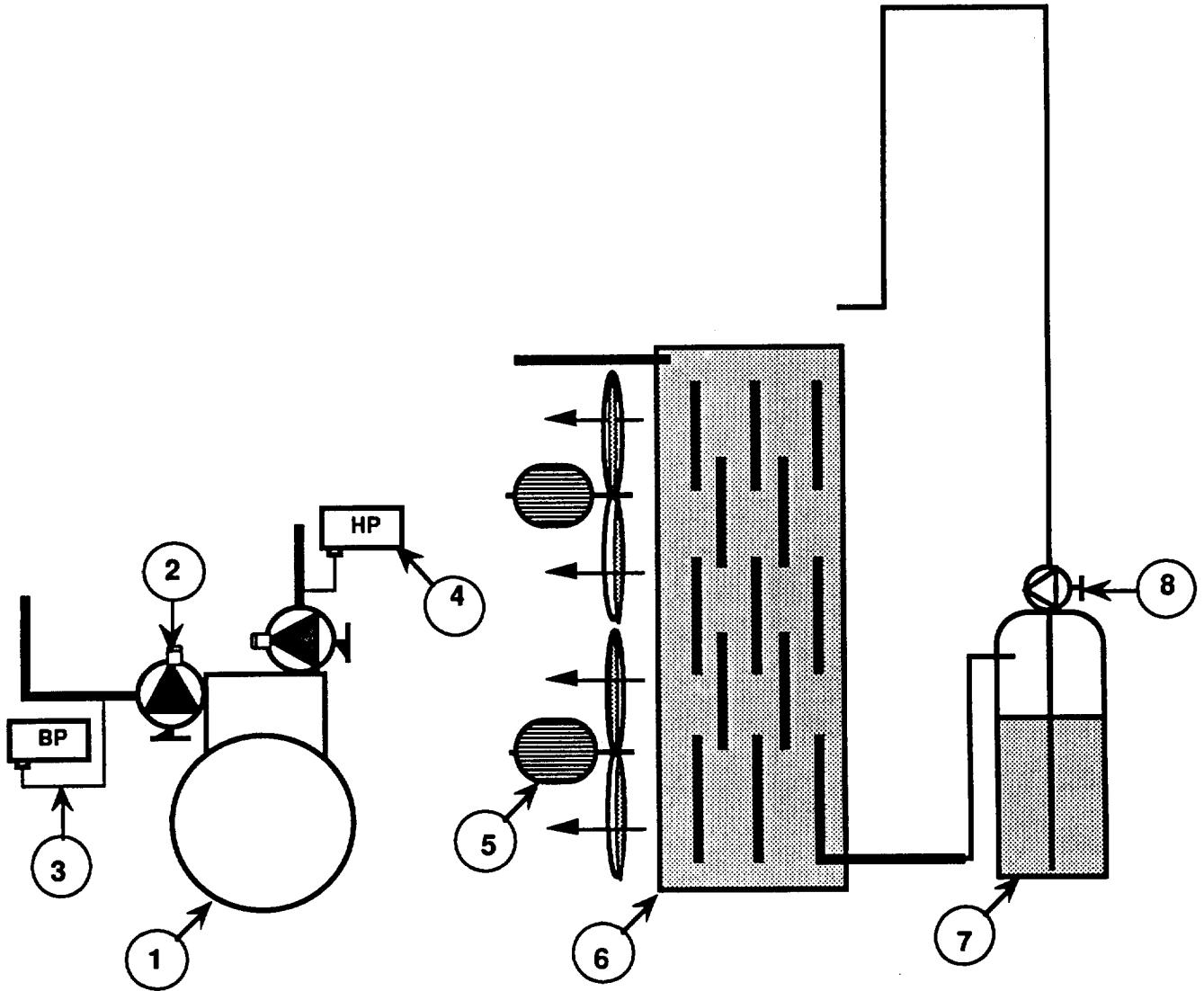
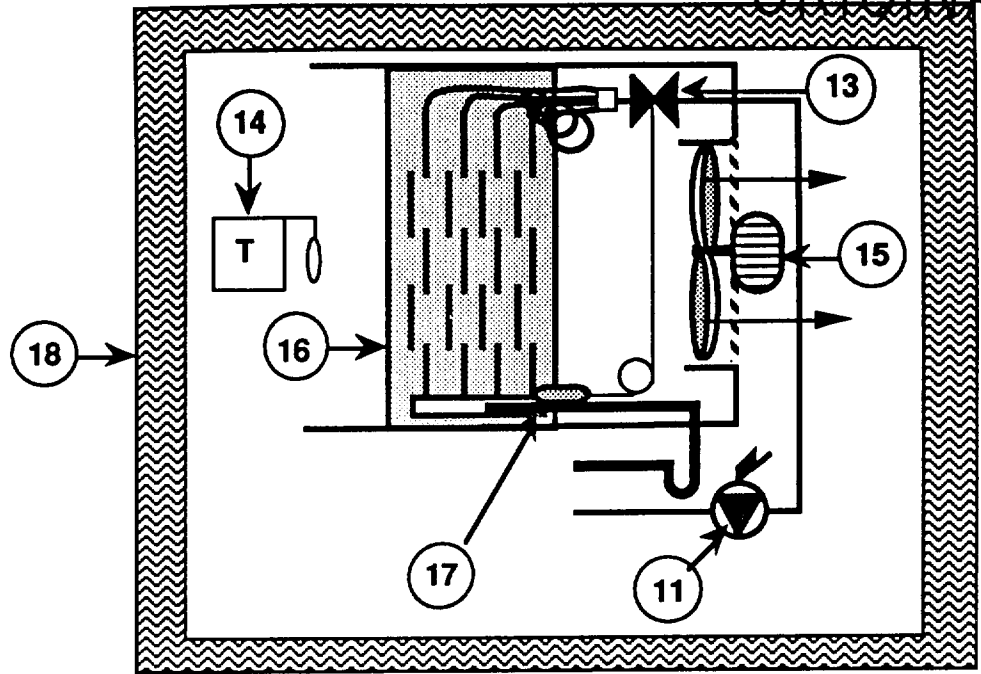
/ 4 points

TOTAL / 20 points

ACADEMIE DE GRENOBLE				SESSION 1999	
EXAMEN : _____ CAP E.T.E. : FROID ET CLIMATISATION				DUREE : 2 h	
Epreuve : _____ EP 2 PREPARATION ET MISE EN OEUVRE				COEFFICIENT :	_____
ECHELLE :	Nb. tirages	SUJET	EPREUVE	FEUILLE : 2	_____



ACADEMIE DE GRENOBLE			SESSION 1999	
EXAMEN : CAP E.T.E. : FROID ET CLIMATISATION			DUREE :	
Epreuve : EP 2 PREPARATION ET MISE EN OEUVRE			COEFFICIENT :	
ECHELLE :	Nb. tirages	SUJET	EPREUVE	FEUILLE : 3



ACADEMIE DE GRENOBLE				SESSION 1999	
EXAMEN : CAP E.T.E. : FROID ET CLIMATISATION				DUREE :	
Epreuve : EP 2 PREPARATION ET MISE EN OEUVRE				COEFFICIENT :	
ECHELLE :	Nb. tirages	SUJET	EPREUVE	FEUILLE : 4	_____

REPÈRE	QUANTITE	DESIGNATION
1	1	Motocompresseur à Pistons, hermétique accessible
2	1	Vanne à main 3 voies avec prise manométrique
3	1	
4	1	PRESSOSTAT HP - KP5
5	1	VENTILATEUR DU CONDENSEUR MONOPHASE
7	1	BOUTEILLE LIQUIDE VERTICALE
8		
9		
10	1	FILTRE DESHYDRATEUR
11	1	V.E.M.
12	1	
13		
14	1	THERMOSTAT DE REGULATION
15		
17	1	BULBE DU DETENDEUR THERMOSTATIQUE
19		
20		LIGNE DE REFOULEMENT
21		
22		
23		
24		
25		
26		

ACADEMIE DE GRENOBLE				SESSION 1999	
EXAMEN : CAP E.T.E. : FROID ET CLIMATISATION			DUREE :		
Epreuve : EP 2 PREPARATION ET MISE EN OEUVRE			COEFFICIENT :		
ECHELLE :	Nb. tirages	SUJET	EPREUVE	FEUILLE : 5	

TABLEAU D'INTERVENTION

ORIGINAL

ETAPE A SUIVRE	DETAIL - SCHEMA D'INTERVENTION	OUTILLAGE et MACHINES

ACADEMIE DE GRENOBLE				SESSION 1999	
EXAMEN : CAP E.T.E. : FROID ET CLIMATISATION				DUREE :	
Epreuve : EP 2 PREPARATION ET MISE EN OEUVRE				COEFFICIENT :	_____
ECHELLE :	Nb. tirages	SUJET	EPREUVE	FEUILLE : 6	_____