

E.P.2 PREPARATION et MISE en OEUVRE**PRESENTATION DU DOSSIER****A LIRE ATTENTIVEMENT**Ce dossier comprend : **A** Une série de 3 fiches FT 1, 2, 3, correspondant à l'épreuve **EP2** Préparation et Mise en Oeuvre**A FT1** Partie A Vue en perspective de l'appui
Partie B Plan et coupe de la chape**FT2** Descriptif - Travail demandé - Tolérances**FT3** Mode opératoire pour la réalisation de d'un appui de baie (Nota)
(Ces fiches porteront le N° du candidat)**NOTA**

La fiche **FT3** sera remplie par les candidats dans une salle de cours mise à leur disposition en début d'épreuve. (Temps alloué 30 minutes)
L'examinateur se fera remettre des fiches et demandera au Chef d'établissement de les garder sous enveloppe jusqu'au passage du jury itinérant qui en assurera la correction.

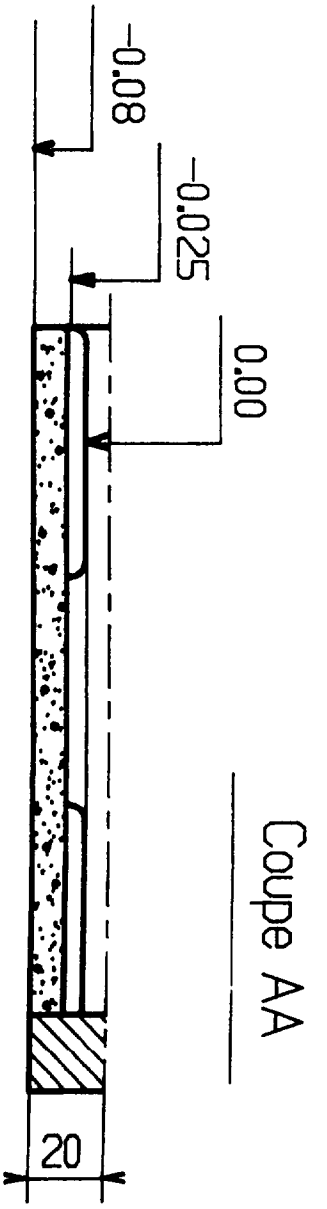
La note obtenue entrera en ligne de compte pour la note finale de l'**EP2**
Préparation et Mise en Oeuvre selon le barème suivant :

Partie A Appui : Rédaction d'un mode opératoire **FT3** 3 points
Réalisation (Pratique atelier) 10 points
Partie B Chape : Réalisation (Pratique atelier) 7 points
20 points

| | | | |
|--|----------------------|------------------------|---------------------|
| ACADEMIE DE GRENOBLE | | SESSION 1999 | |
| EXAMEN : C.A.P. Construction Maçonnerie Béton Armé. | | DUREE: 8 Heures | |
| Epreuve : E.P.2: Préparation et Mise en Oeuvre | | COEFFICIENT: 6 | |
| ECHELLE : | Nb. Tirages : | SUJET | FEUILLE: 1/4 |

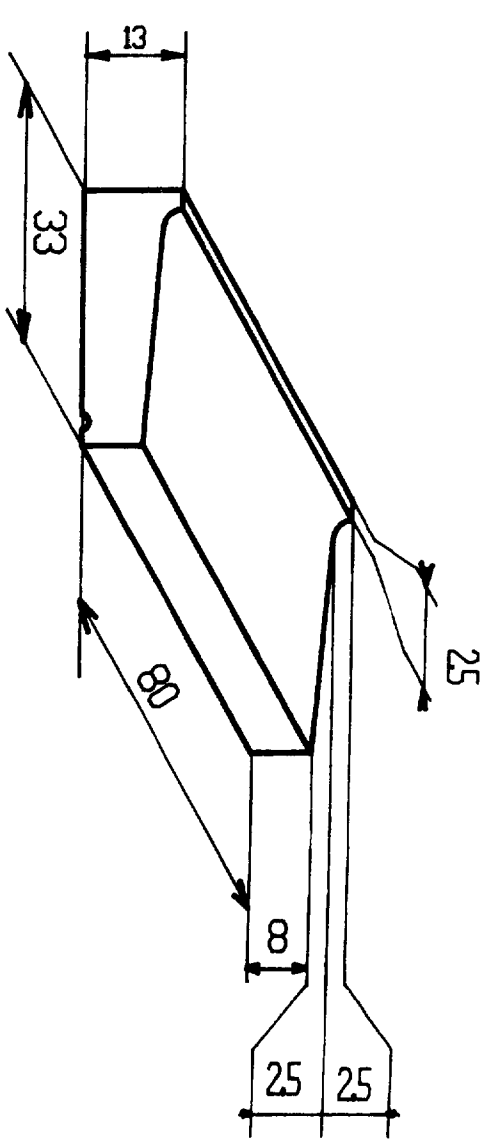
PLAN - COUPE et VUE en PERSPECTIVE des OUVRAGES à REALISER

PARTIE B



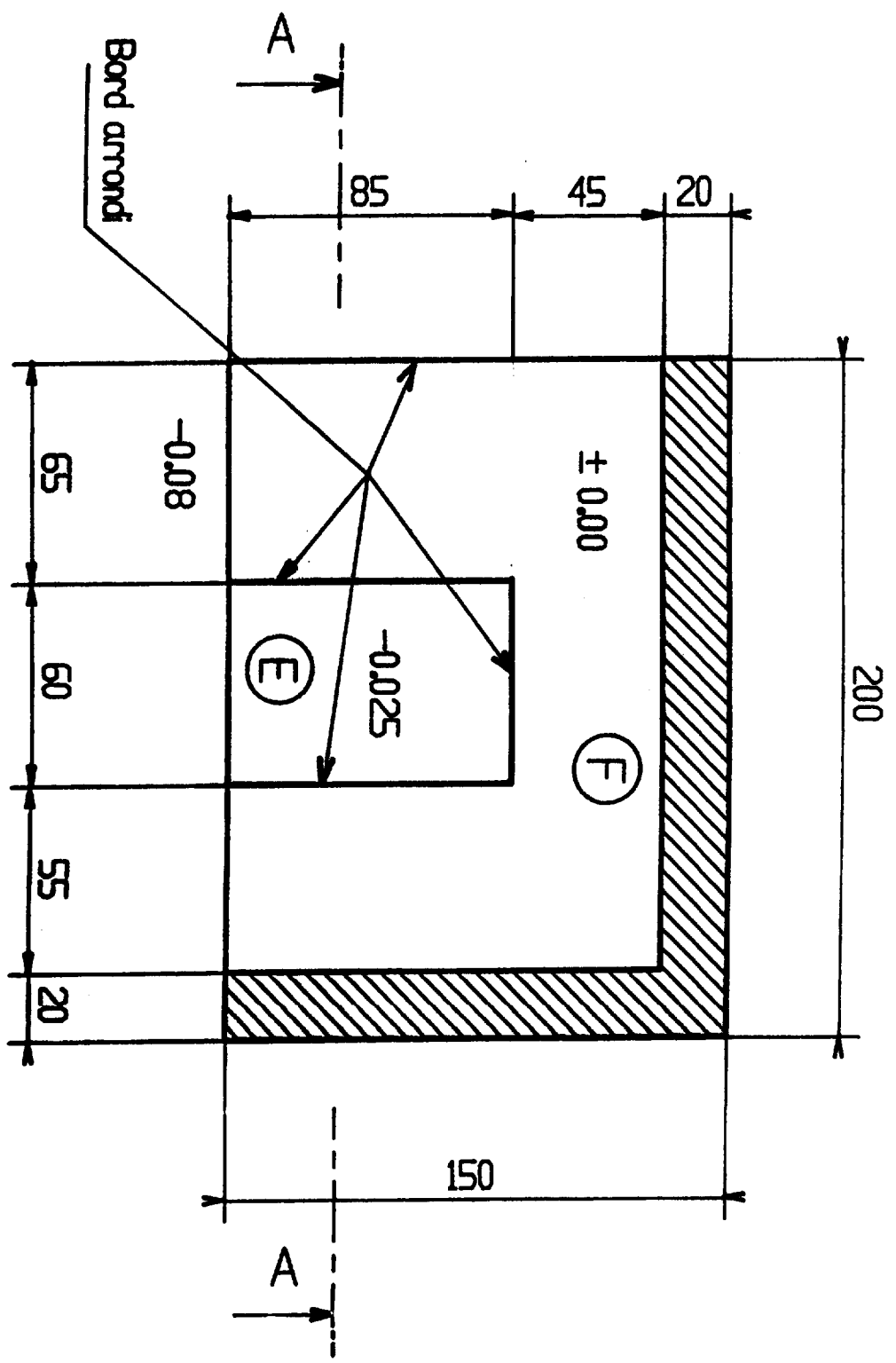
Coupe AA

PARTIE A



APPUI

PLAN



- E Beton taloché
- F Chape lissée

DESCRIPTIF TRAVAIL DEMANDE. TOLERANCES.

PARTIE A - APPUI

DESCRIPTIF TRAVAIL DEMANDE

1 COFFRAGE

Après avoir tracé et façonné les 2 gabarits de forme de votre appui; assemblez les éléments préfabriqués de votre coffrage sur le support plan mis à votre disposition.

TOLERANCE D'EXECUTION

1 mm en + sur les cotes des gabarits.

BOIS A DISPOSITION

CTBX de 10 mm :

0,33 x 0,80 m (Fond de moule)
0,30 x 0,50 m (Gabarits à découper)

Planches rabotées 4 faces :

0,025 x 0,14 x 1,00 m (Joue arrière)
0,025 x 0,09 x 1,00 m (Joue avant)
0,025 x 0,09 x 0,33 m (Raidisseurs gabarit)
0,025 x 0,05 x 0,60 m (Rabiettes d'arrêt)

Chevrans rabotés 4 faces :

0,05 x 0,07 x 1,00 m (Raidisseurs joue)

Larmiers 1/2 rond de 15 mm x 1,00 m (Goutte pendante)

2 BETONNAGE - INCORPORATION CHAPE - FACON REGINGOT

En suivant les prescriptions du mode opératoire que vous avez établi, procédez au remplissage du moule, en respectant :

- L'ordre chronologique
- Les différents dosages

FINITION :

- Aspect lisse soigné
- Régularité de l'épaisseur du regingot

TOLERANCES D'EXECUTION

Planeité : 2 mm sur la longueur
1 mm sur un réglé de 0,2 m

MATERIEL A DISPOSITION

1 règle de 1 m

PARTIE B - CHAPE

DESCRIPTIF TRAVAIL DEMANDE

Façon d'une chape rapportée sur le dallage préalablement réalisé pendant l'épreuve EPI Réalisation (Repère D).

FINITION

- Aspect lissé
- Bords arrondis sur les parties indiquées

NOTA :

Les candidats n'ayant pas passé l'épreuve EPI Réalisation travailleront sur une partie d'ouvrage en tout point similaire dont la préparation et la mise en place auront été faites par les centres d'examens intéressés.

TOLERANCES D'EXECUTION

Chape : Planeité : 3 mm sous une règle de 2 m
1 mm sous un réglé de 0,2 m

Horizontalité : + 5 mm sur 2 m

BOIS ET MATERIEL A DISPOSITION

Chevrans 5 x 7 rabotés 4 faces

1 de 1,50 m (Coffrage tour)
1 de 2,00 m (Coffrage tour)

Planches rabotées 4 faces

3 de 0,025 x 0,05 x 0,85 m (Coffrage réservation paillasson)

1 Règle de 2 m

Barème de correction :

Appui : Rédaction d'un mode opératoire : 3 points
Réalisation : 10 points
Chape : Réalisation : 7 points

Total 20 points

