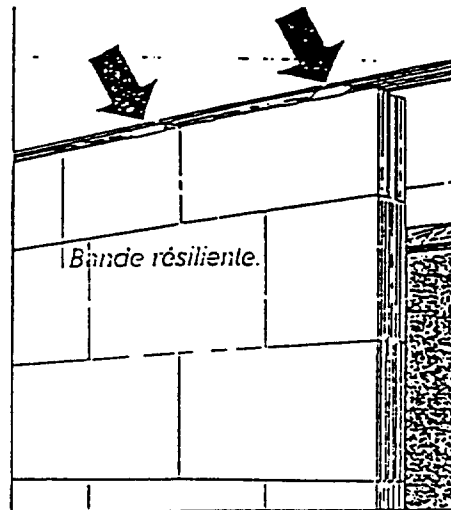


CONSEIL LAFARGE

Collage de la bande résiliente dans le cas de liaison avec le blocage. Dans le cas contraire, la bande résiliente est posée avant le dernier rang de carreaux: elle est collée au plafond à la règle (voir schéma), en s'alignant (avec une règle) sur l'avant dernier rang.

LES LIAISONS



Blocage par points.
Finition au blocage PF3.

CONSEIL LAFARGE

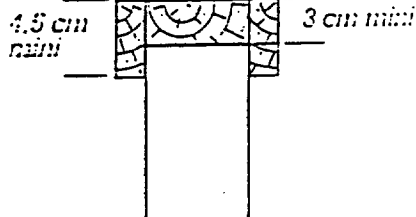
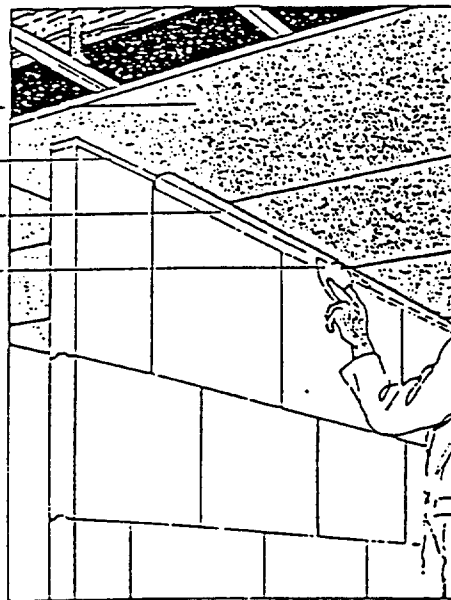
L'espace entre l'avant-dernier rang de carreaux et le plafond est compris entre 50 et 65 cm, montez le dernier rang en plaçant les carreaux verticaux après les avoir coupés à la dimension voulue.

Plaque de plâtre.

Blocage PF3.

Bande à joint.

Enduit Prégylys.



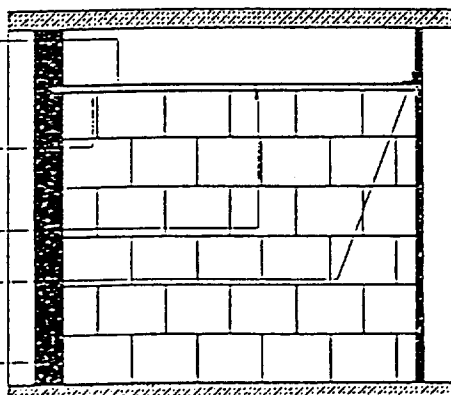
Lisse bois
30 x 70 mm (carreau 70)
30 x 100 mm (carreau 100)

Couvre joint 20 x 45 mm
vissé sur la lisse bois

Fixation tous les 2 m

Raccordement lisse bois
avec raidisseur vertical

Gros oeuvre ou raidisseur
vertical



PLAFONDS

Si le plafond est en hourdis, en béton ou en briques, la liaison avec la cloison de carreaux de plâtre s'effectue de la façon suivante:

- Piquetez si nécessaire.
- Coupez les carreaux du dernier rang de façon à laisser un espace de 2 cm environ.
- Dépoussiérez soigneusement les arêtes supérieures.
- Effectuez un blocage provisoire par points avec l'enduit de blocage PF3.
- Attendez quelques jours pour que le plancher et la cloison se stabilisent parfaitement.

Profitez de cette période de stabilisation pour effectuer tous les percements et encastresments électriques.

- Effectuer le blocage (p18.19).

PLAFOND EN PLAQUES DE PLÂTRE LAFARGE

La liaison avec la cloison de carreaux de plâtre se fait de la même façon qu'avec un plafond hourdis, dalles ou briques, seul le piquetage est interdit.

Utilisez le blocage PF3; n'utilisez pas de blocage PF Scalmousse. En effet lors du tranchage de la mousse, vous risquez d'arracher ou d'abîmer le parement des plaques de plâtre au plafond. Pour les frictions, collez une bande à joint PF3 et enduisez-la avec le Prégylys. La bande résiliente n'est pas nécessaire dans ce cas.

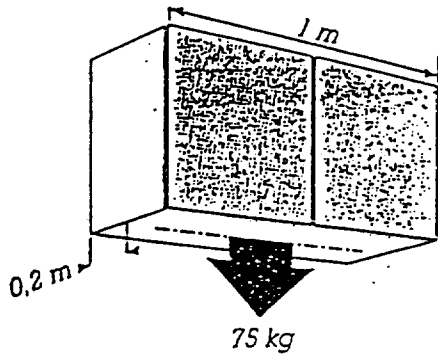
CLOISON LIBRE EN TÊTE

Au delà d'une longueur de 2 mètres réaliser un couronnement par une lisse bois fixée aux carreaux tous les 2 m et liaisonnée à chaque extrémité avec le gros oeuvre ou un raidisseur vertical.

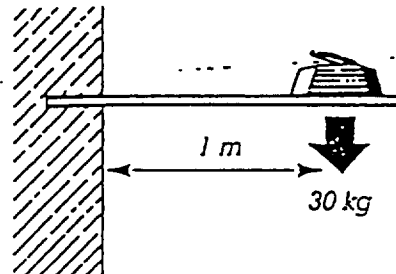
EP2

FICHES TECHNIQUE : >>CARREAU PLATRE<<>

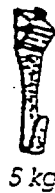
ACCROCHAGES ET FIXATIONS



Charge filante
 $75 \text{ kg} \times 0,20 \text{ m} = 15 \text{ kg/lml}$



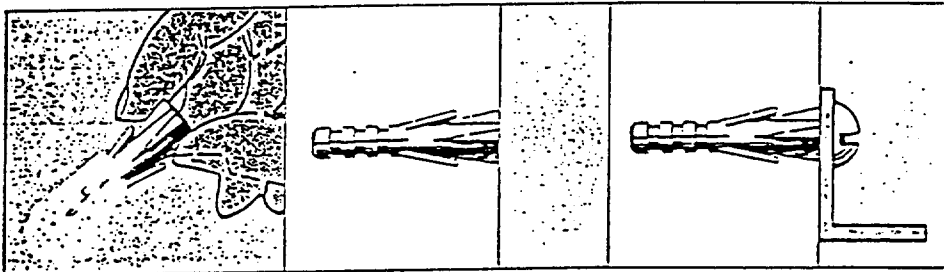
Charge ponctuelle
 $30 \text{ kg} \times 1 \text{ m} = 30 \text{ kg/lm}$



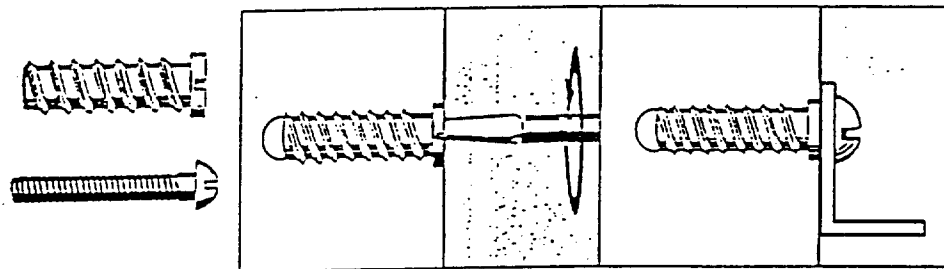
5 kg

10 kg

15 kg

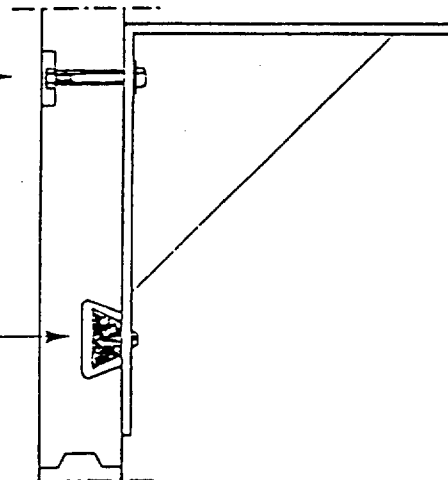


Cheilles crantées trempées dans la colle PF3



Fixations traversantes avec contre plaques.

Fixation par taquet bois scellé



La cloison de carreaux de plâtre supporte des charges ponctuelles* jusqu'à 30 kg par mètre, des charges filantes* jusqu'à 15 kg par mètre linéaire.

OBJETS LÉGERS

Pour fixer des objets légers jusqu'à 15 kg utilisez des dispositifs type crochet X à 1, 2 ou 3 pointes (5 kg par pointe).

CHARGES MOYENNES

Pour fixer des charges moyennes de 10 à 30 kg vous pouvez utiliser deux types de chevilles:

Les chevilles crantées (FISCHER, SPIT nyl) que vous tremperez auparavant dans la colle PF3.

Les chevilles spéciales pour carreaux de plâtre de dimensions adaptées à l'épaisseur du carreau (UPAT turbo, MOLLY Taro).

Dans les deux cas, dépoussiérez soigneusement l'avant-trou lors de la mise en place de la cheville.

CHARGES LOURDES

Pour des charges lourdes supérieures à 30 kg, utilisez des chevilles spéciales pour carreaux de plâtre.

Pour des charges non plaquées, LAFARGE conseille des fixations traversantes avec contre plaques ou des fixations par taquets de bois scellés.

EP2

FICHES TECHNIQUE : >>CARREAU PLATRE<<>>

TABLEAU QUANTITATIF

Quantitatif moyen au m ² de cloison PF3	carreaux PF3 5 cm	carreaux PF3 6 cm	carreaux PF3 7 cm	carreaux PF3 10 cm
Carreaux (m ²)	1,03	1,03	1,03	1,03
Colle PF3 (kg/m ²)	0,9	1,1	1,4	1,8
Pattes à vis pour fonctions huisseries bois	6 unités par huisseries			
Blocage PF3 (kg/m ²) et Bande liège (ml) ou F Scelmousse	0,9	1,1	1,4	1,8
	0,5	0,5	0,5	0,5
	1 bombe de 620 ml permet de traiter 15 ml de cloison			
Bande à joint PF3 (ml)	0,9			
Cornière de renfort d'angle (unité)	égales au nombre d'angles saillants			

Pour évaluer les quantités de
carreaux, accessoires et produits
annexes nécessaires à votre chantier.

PIÈCES HUMIDES

1er rang carreaux Hydro (m ²) ou Rails plastique (ml)	0,5 m ² par ml de cloisons pièces humides selon linéaire cloisons pièces humides
---	--

CARACTERISTIQUES ET PERFORMANCES

Carreaux PF3/PROMONTA	STANDARD					ALVÉOLÉ			HYDRO				HYDRO PLUS		THD Très Haute Dureté (rose saumon)				
	(blanc)					(blanc)			(bleu)				(vert)		(rose saumon)				
Epaisseur (cm)	4	5	6	7	10	6	7	10	5	6	7	10	7	10	7	10			
Cloisons de distribution	⊖	↓	↓	↓	↓	↓	↓	↓	↓	↓	↓	↓	↓	↓	↓	↓			
Cloisons de doublage	↓	↓	↓	↓		↓	↓		↓	↓	↓		↓		↓				
Normalisé NFP 72.301		⊙	⊙	⊙	⊙	⊙	⊙	⊙							⊙	⊙			
ATEC									●	●	●	●	●	●					
3 au m ² - 66 x 50 cm	■	■	■	■		■	■	■	■	■	■		■	■		■			
4 au m ² - 66 x 38 cm					■							■		■		■			
Poids moyen à l'unité (kg)	13	17	20	24	25	34	17	18	24	17	20	24	26	34	28	30	28	30	40
Poids moyen au m ² d'ouvrage (kg)	39	51	60	72	104	51	54	72	51	60	72	104	84	120	84	120			
Dureté minimum (shore C)	55					55			55				80		80				
Résistance au feu (CF)	1h	2h	2h	3h (1)	4h	1h	2h	3h	2h	2h	3h (1)	4h	3h (1)	4h	3h (1)	4h			
Indice d'affaiblissement acoustique:		31	33	34	36	30	32	34	31	33	34	38	35	41	35	41			
Résistance thermique (m ² .°C/W)	0,11	0,14	0,17	0,20	0,29	0,20	0,23	0,32	0,14	0,17	0,20	0,29	0,14	0,20	0,14	0,20			

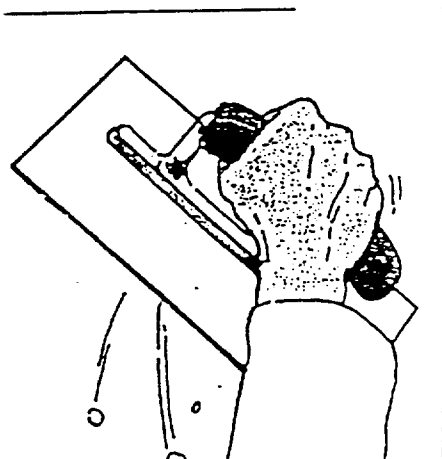
(1) : CF 2h avec blocage au Scelmousse

N.B: L'emploi du carreau PF3 100 porteur utilisé en refend porteur suscite quelques particularités de mise en oeuvre. Consulter nos services techniques.

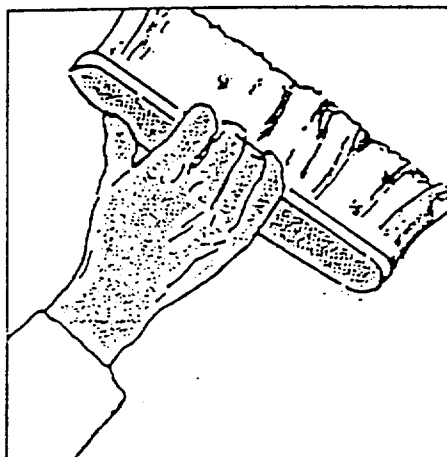
EP2 FICHES TECHNIQUE : >>CARREAU PLATRE<<>>

LES FINITIONS

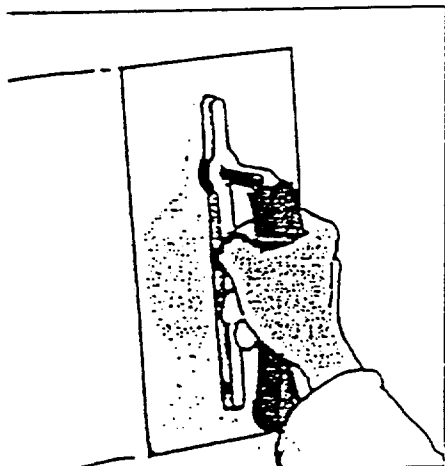
Document de référence:
DTU 59-1



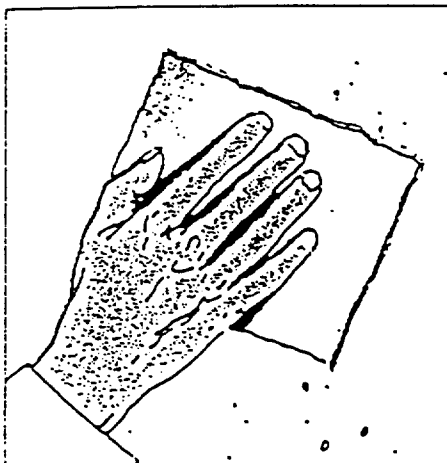
Egrenage du support.



Epoussetage.



Enduisage.



Ponçage.

PAPIER PEINT

La pose des papiers peints sur une cloison de carreaux de plâtre PF3 s'effectue après un pré-encollage de la cloison avec un produit durcissant.

PEINTURE

Avant de peindre une cloison de carreaux de plâtre PF3 vérifiez l'état du support. La réglementation prévoit 3 types de finition. Selon la qualité recherchée, la nature des travaux sera sensiblement différente (voir tableau ci-contre).

Suivant la qualité de finition recherchée, passez 1 ou 2 couches d'enduit fin PF Liss.

Si vous devez passer une laque, poncez avec un papier de verre très fin.

Les carreaux de plâtre PF3 peuvent supporter tous les types de peinture (acrylique, vinylique, glycérophthalique).

CAS PARTICULIER DES CARREAUX PF3 HYDRO ET HYDROPLUS

Compte tenu de sa spécificité, ce type de carreau doit supporter un dégraissage préalable (au papier de verre) dans le cas d'une finition courante ou soignée.

	Finition élémentaire ⁽¹⁾	Finition courante ⁽²⁾	Finition soignée ⁽³⁾
Egrenage	⊙	⊙	⊙
Epoussetage	⊙	⊙	⊙
Surfaçage du joint	⊙	⊙	⊙
Enduisage		⊙	
2 couches d'enduit			⊙
Ponçage		⊙	⊙

(1) Rustique

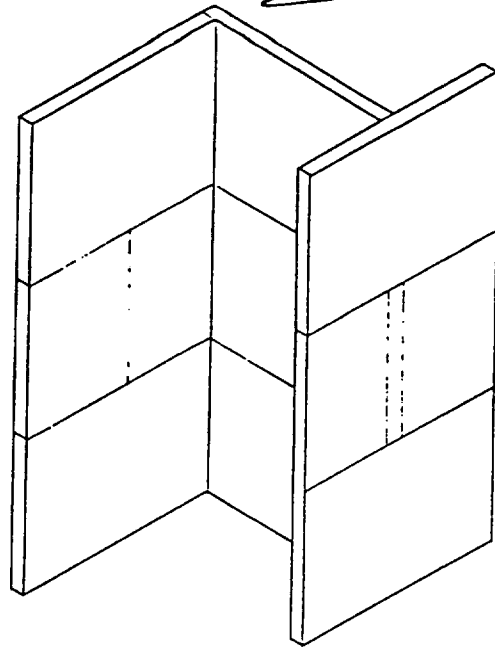
(2) En général au rouleau, d'aspect mat, satiné, poché.

(3) Aspect mat, satiné ou brillant.

I. Plâtrerie.

Le nettoyage devra être exécuté dans le temps imparti de l'épreuve

TRAVAIL DEMANDE

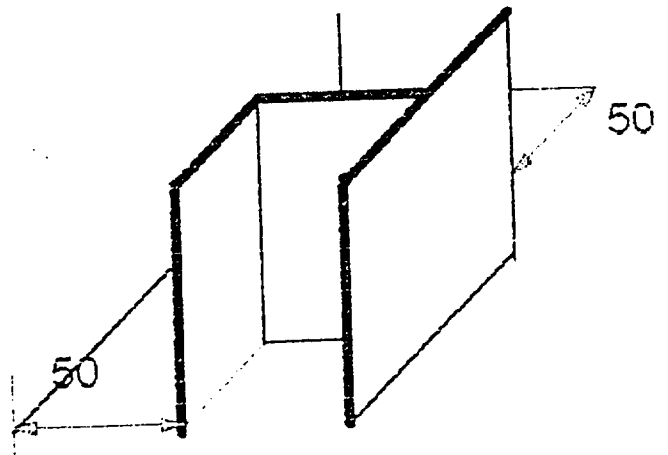


A partir des dessins de définition (II/IV) :

- Réaliser l'implantation cotes de 50 centimètres
- Réaliser l'ouvrage en carreaux de plâtre de 5x50x66 sur une hauteur de 3 rangs
- Exécuter l'arête verticale à l'aide d'une cornière métallique, cette arête est repérée sur le dessin .

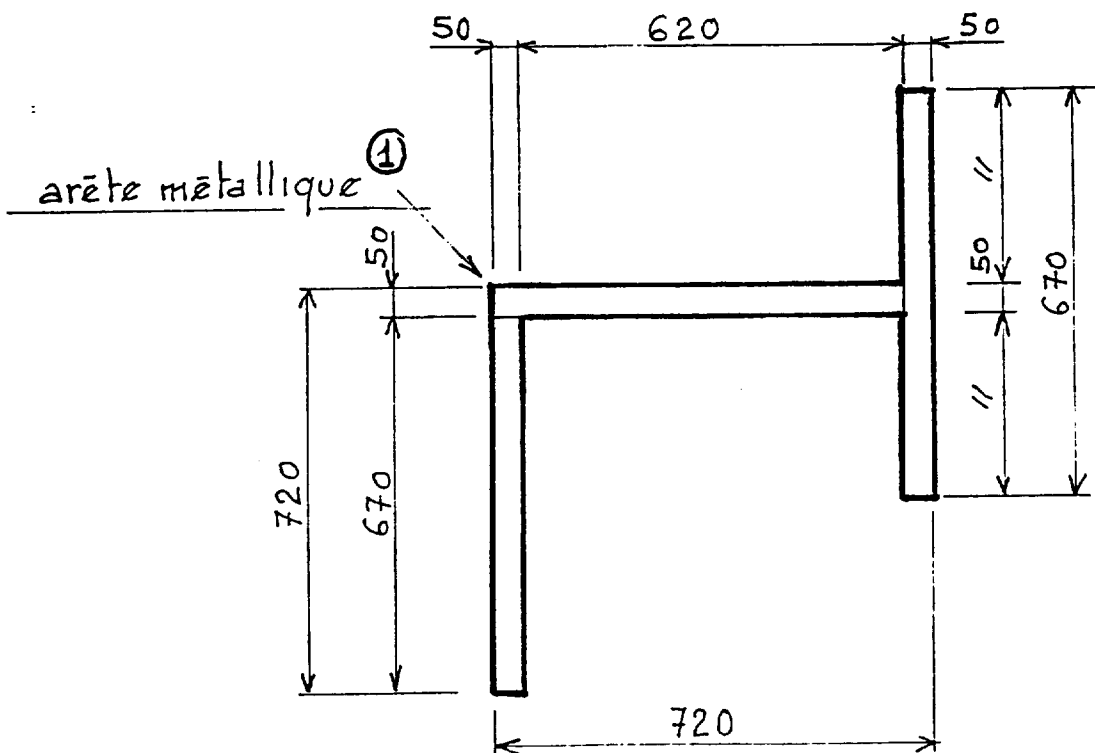
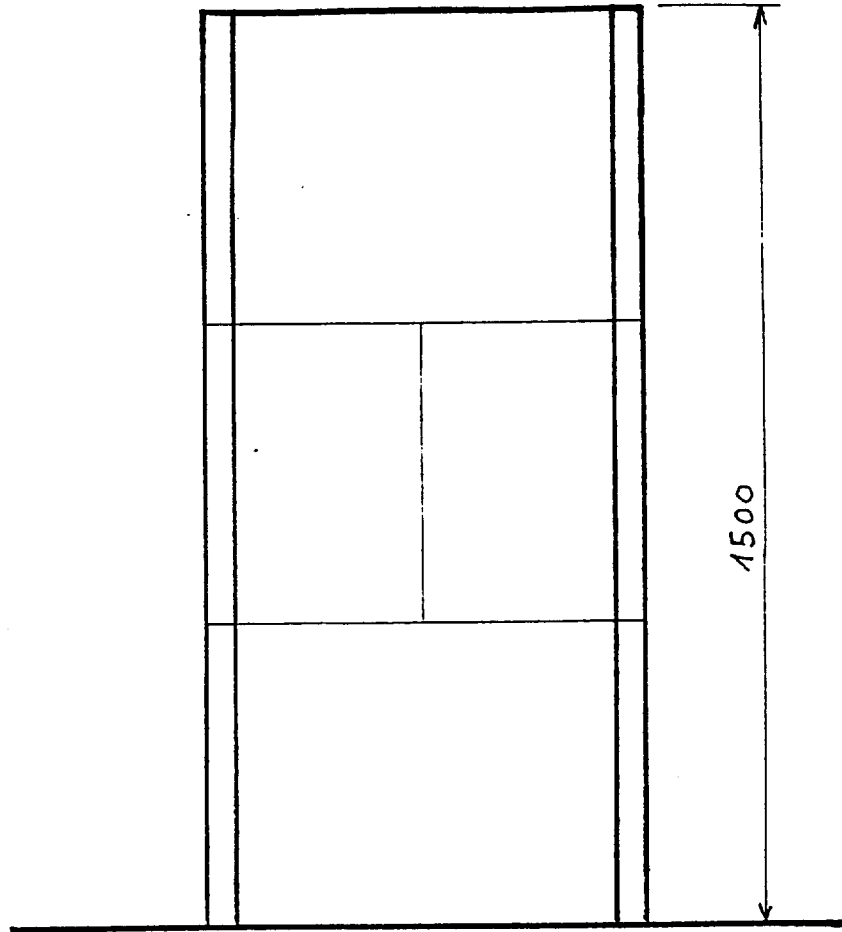
BAREME DE CORRECTION

Implantation	15 points
montage des carreaux de plâtre	30 points
Arête verticale	10 points
Enduit joint	15 points
Respect des cotes	10 points
propreté de l'ensemble	10 points
total -----	90 points

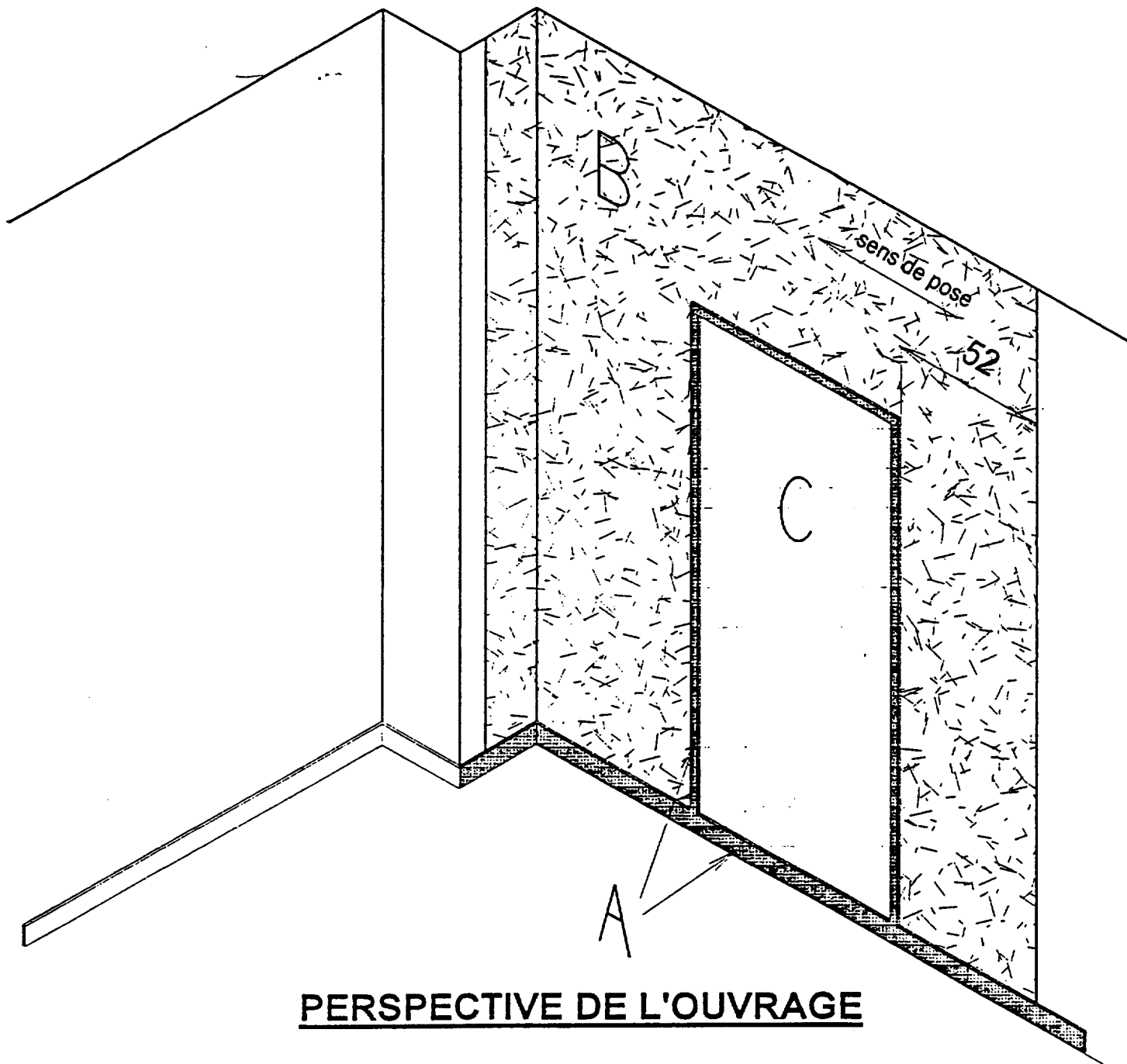


OUVRAGE A REALISER « PLATRERIE »

(dessin de définition)



2. Pinturo

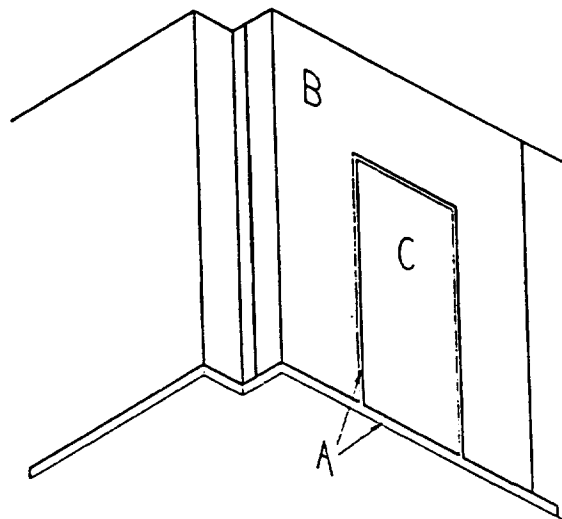


PERSPECTIVE DE L'OUVRAGE

PEINTURE

L'utilisation du ruban
est interdit

Le nettoyage devra être exécuté
dans le temps imparti pour l'épreuve



TRAVAIL DEMANDE

- PARTIE A (boiseries) Application de deux couches de peinture acrylique,
en harmonie avec le papier peint .
- PARTIE B (murs retour caisson) Pose de papier peint à raccord droit,
en respectant l'implantation de départ .
- PARTIE C (fond ~~panneau~~) Application de deux couches de peinture acrylique, ton blanc
en respectant le réchampissage.

BAREME DE CORRECTION

<u>PARTIE A et C</u>	Peinture acrylique	40 points
<u>PARTIE B</u>	Papier peint	40 points
<u>OUVRAGE</u>	Propreté de l'ensemble	10 points
	Total	90 points