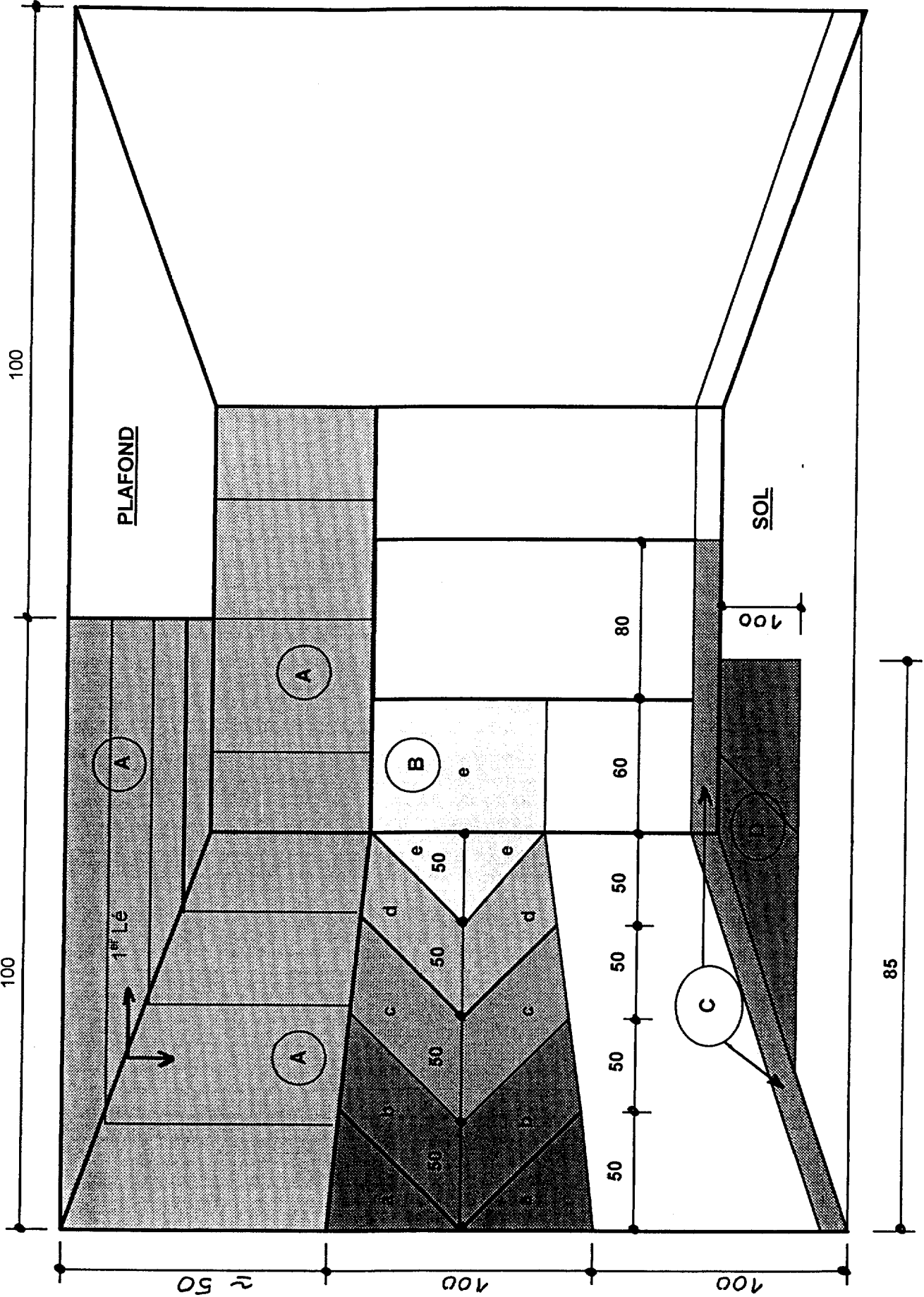


E P 1

SOMMAIRE

- Travaux à réaliser
- Mode opératoire

| | | |
|---|--------------------------|------------|
| ACADEMIE DE NICE | Session 1999 | SUJET 1/1 |
| BEP | FINITIONS | |
| CAP | SOLS ET MOQUETTES | |
| EPI - Réalisation et technologie | | |
| Durée : 12h | Réalisation | Coef. : 10 |



MODE OPERATOIRE

A : PLAFOND et RETOMBEE : Pose d'un papier peint uni, sens de pose voir flèches.

B : MUR : Traçage et application au rouleau d'une peinture acrylique demi brillante teintes dégradées.
(a : teinte de base, b, c, d, e : teintes dégradées, e ; étant la plus claire, voir échantillons). Commencer par la teinte claire « e ».

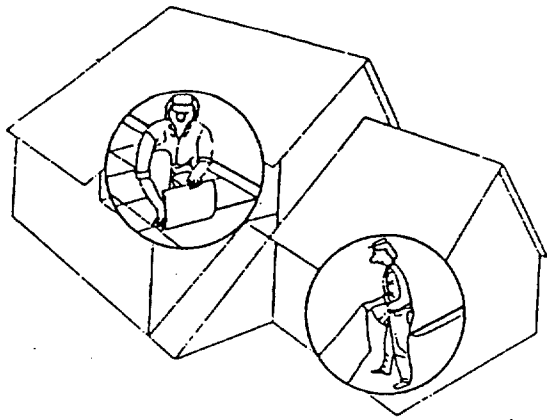
C : PLINTHES : Peinture alkyde satinée vert bronze (1 couche).

D : SOL: Pose d'une moquette velours à envers mousse par collage, (réalisation d'un joint au centre dans le sens de la longueur).

NOTA : Les réchamps devront obligatoirement être exécutés à main levée.

TEMPS IMPARTI :

| | |
|-----------------------|---|
| 1 ^{er} jour | 4 heures le matin 2 heures de coupure 2 heures après midi |
| 2 ^{ème} jour | 4 heures le matin 2 heures de coupure 2 heures après midi |



E P 1

CE DOCUMENT CONTIENT LE SUJET

VOUS ECRIREZ DIRECTEMENT VOS REPONSES AUX EMBLEMES PREVUS.

VOUS DEVEZ RENDRE LA TOTALITE DU DOCUMENT A LA FIN DE L'EPREUVE, SANS EN DETACHER AUCUNE PAGE.

| | | | |
|---|--------------------------|--------------|------------|
| ACADEMIE DE NICE | | Session 1999 | SUJET 1/1 |
| BEP | FINITIONS | | |
| CAP | SOLS ET MOQUETTES | | |
| EPI - Réalisation et technologie | | | |
| Durée : 4h | Technologie | | Coef. : 10 |

NOTE

/ 20

A partir du dossier technique (documents ressources 1/ 8 à 6/ 8)

1 - Déterminez par le calcul l'épaisseur totale d'un mur extérieur de façade . (4 points)

2 - Donnez la longueur et la largeur du dortoir 4 . (3 points)

3 - Donnez les dimensions en plafond (longueur et largeur) du local propreté . (4 points)

4 - Quel est le nom du plan du document ressource 1/ 8 ? (3 points)

5 - Déterminez le nombre d'ouvrants de portes intérieures identiques de la zone administrative, c'est-à-dire la partie du bâtiment abritant les locaux « vestiaire, directrice, infirmerie, local technique, etc. » . (3 points)

Nota : l'accès aux W.C est aux normes « handicapés » par conséquent l'huissierie est de largeur plus importante.

6 - Déterminez le niveau de l'aire de jeux des petits sachant que deux marches de hauteur 0,15 m la séparent de l'aire de jeux des moyens située au niveau 0,00 . (3 points)

NOTE**/ 20**

A partir du dossier technique (documents 2/ 8 et 6/ 8).

Calculez les surfaces suivantes du couloir de dégagement de la zone administrative sachant que la HSP est de 250, que la plinthe est en carrelage de 8 de haut et qu'une porte intérieure fait 73 x 205

Du plafond :

(6 points)

Des murs :

(10 points)

Des portes :

(4 points)

NOTE**/ 25**

- A) - Dans les revêtements muraux, on trouve diverses sortes de textiles dont certains sont obtenus à partir de fibres naturelles animales .

Quels types de fibres les plus courantes trouve-t-on et à partir de quels animaux les obtient-on ?

S9. 04 LES REVÊTEMENTS**NOTE****/ 20**

- B) - Dans le bureau de la directrice on vous demande de poser un textile en collé tendu pour réaliser une isolation.

a) Comment se présente ce type de revêtement ? (10 points)

b) Comment va s'exécuter sa fixation ? (10 points)

NOTE**/ 25**

A) - Quelles conditions doit présenter un enduit de plâtre avant la pose d'un papier peint et pourquoi ?

| CONDITIONS | EXPLICATIONS |
|------------|--------------|
| _____ | _____ |
| _____ | _____ |
| _____ | _____ |
| _____ | _____ |
| _____ | _____ |
| _____ | _____ |
| _____ | _____ |
| _____ | _____ |
| _____ | _____ |
| _____ | _____ |

S8.06 LES REVETEMENTS**NOTE****/ 20**

B) - Les papiers vinyles sont :

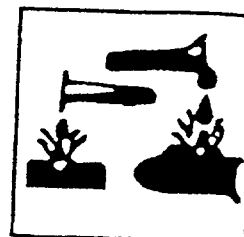
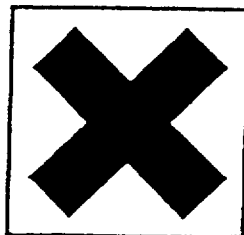
a) - Lessivables : pourquoi ? (10 points)

b) - Pelables : définissez ce terme ? (10 points)

NOTE

/ 20

- a) Parmi les étiquettes vous devez indiquer celle qui correspond à chacun des termes suivants : FACILEMENT INFLAMMABLE - CORROSIF - TOXIQUE - EXPLOSIF - NOCIF COMBURANT ? (12 points)



- b) Quelles sont les règles de sécurité que l'on doit respecter lors de l'utilisation d'un échafaudage roulant ? (8 points)
