

CHAISE A BASCULE

EPREUVE E.P.1. C.A.P. - B.E.P.

Déroulement de l'épreuve :

Vous avez à réaliser une petite chaise à bascule, dans un temps de 16 heures. Un point et demi en moins pour chaque pièce échangée, en cas d'erreur. Cet ouvrage devra être rendu prêt à vernir, au niveau de la finition.

La finition sera manuelle.

L'ouvrage se compose de deux éléments, d'une structure en hêtre et d'une assise en médium de 12mm.

Détail des assemblages :

Montants et traverses basses seront assemblés par tenons et mortaises avec un arasement cintré. Pour tracer l'arasement, se servir de la traverse chantournée. Les tenons seront réalisés à la scie à ruban ou tenonneuse et l'arasement manuellement (scie et ciseaux).

Assemblage de l'accoudoir, tenon mortaise avec flottage à vif, réalisation du tenon à la scie à ruban et arasement manuel.

Tracer la courbe extérieure sur la traverse basse en faisant une parallèle avec un trusquin en appui sur la courbe intérieure.

Réalisation des mortaises avant le chantournement :

Chantourner la traverse basse à la scie à ruban ainsi que tous les arrondis, et finition manuelle.

Réaliser les entailles de la butée de bascule à mi-bois manuellement.

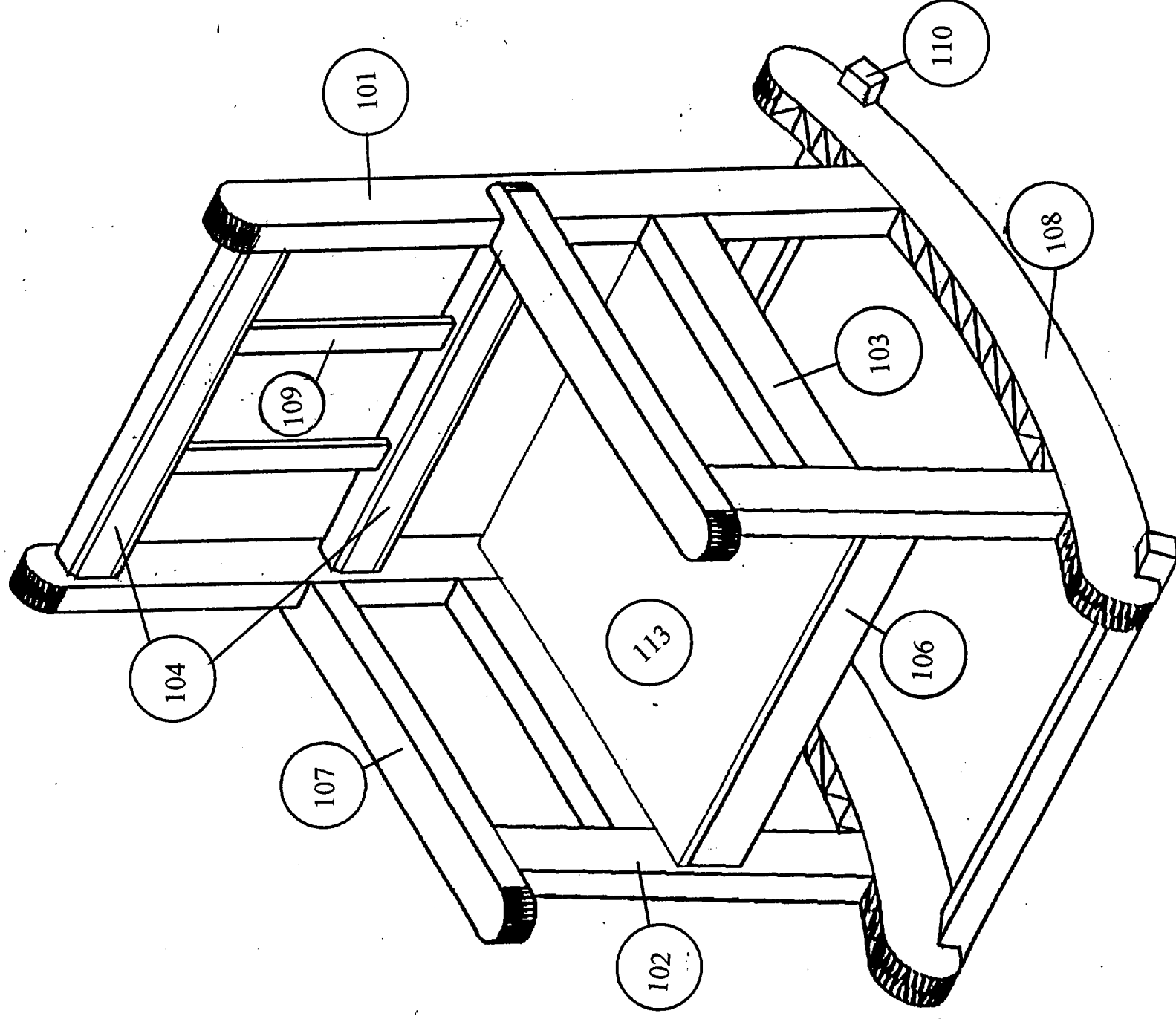
Assembler les barreaux du dossier par embrèvement, un épaulement de propreté est possible.

Tous les autres tenons seront réalisés à la tenonneuse.

Profilier des chanfreins de 4 mm sur les traverses du dossier et sur le devant de l'assise, ainsi que sur les butées de bascule.

Fixer l'assise sera fixée par deux tasseaux de 16 mm, vissés par des vis de 3,5 - 25. Position des vis à 25 et 35 mm de chaque extrémité.

Coller et cheviller les deux côtés en contre parement.



Académie de Lyon	Session 1999	Code examen - épreuve
SPECIALITE -BEP - Bois et matériaux associés - CAP Menuiserie agencement		N° 23.424
SUJET de -EP1A- Réalisation	Feuillelet N°	N° 23.401
Coefficient 5	Durée 16 H	#50 L86 R-148

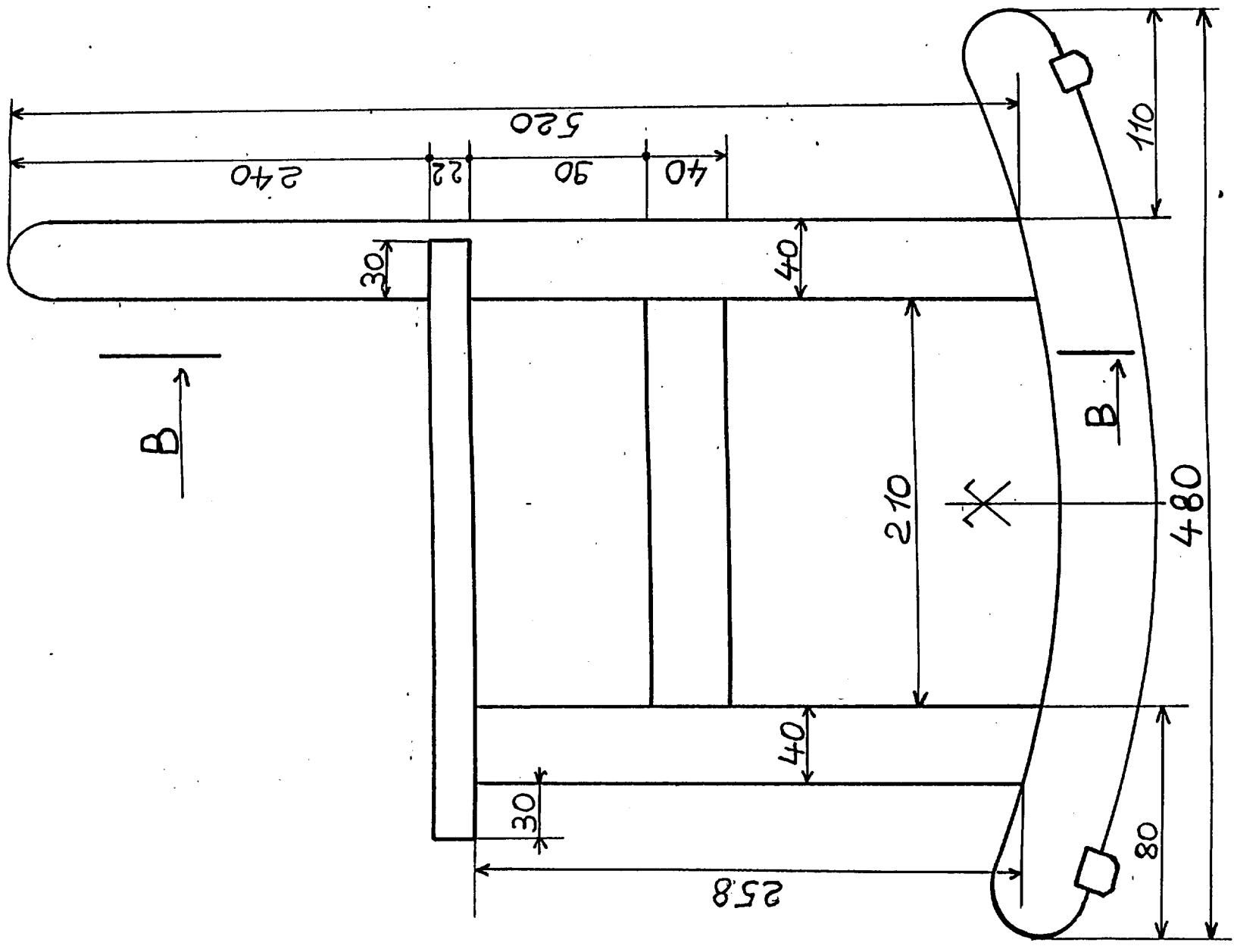
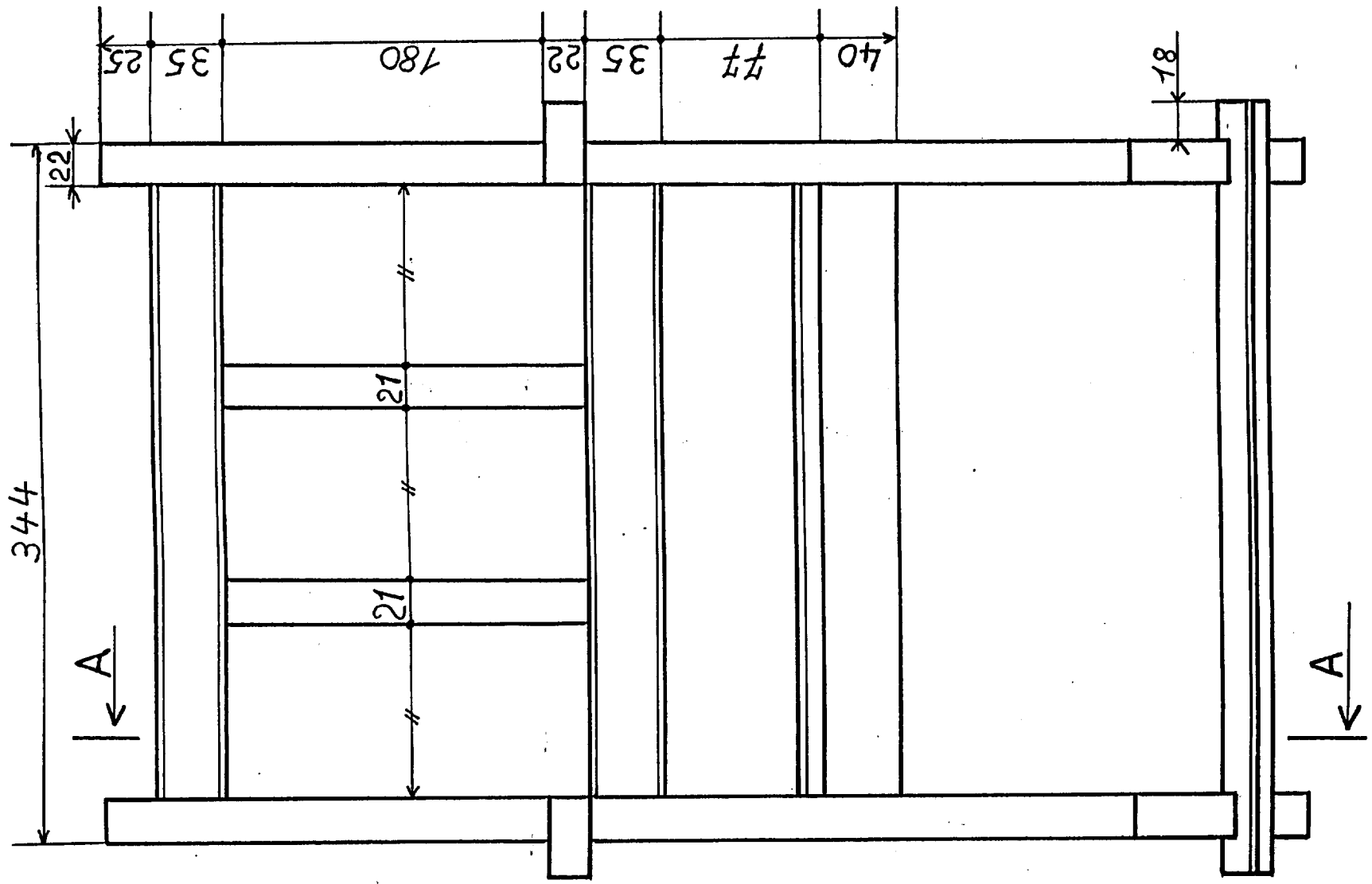
MACHINE ET OUTILLAGE A DISPOTION

- MORTAISEUSE A MECHE : Outil de 8mm
- ou
- MORTAISEUSE A BEDANE : Outil de 8mm
- ou
- MORTAISEUSE A CHENE : Outil de 8mm
- TENONNEUSE : A dérouleur ou à couteaux ouverts
- SCIE CIRCULAIRE : Pour calibrage
- SCIE A RUBAN :Lame à chantourner
- TOUPIE : Fraise à chanfrein de 45 degrés
- PERCEUSE A COLONNE : Forés de 4mm
: Fraise à 90 degrés

FEUILLE DE DEBIT

REPERAGE	QUANTITE	DESIGNATION	LONGUEUR	LARGEUR	EPAISSEUR	ESSENCE
101	2	Montants arrières	570	40	22	Hêtre
102	2	Montants avant	345	40	22	Hêtre
103	2	Traverses côtés	240	40	22	Hêtre
104	2	Traverses arrières	330	35	22	Hêtre
105	1	Traverse arrière	330	40	22	Hêtre
106	1	Traverse avant	330	40	22	Hêtre
107	2	Accoudoirs	310	40	22	Hêtre
108	2	Traverses basculantes	500	115	22	Hêtre
109	2	Barreaux	235	21	8	Hêtre
110	2	Arrêts bascules	380	20	20	Hêtre
112	2	Tasseaux	240	16	16	Hêtre
113	1	Assise	310	280	12	Médium

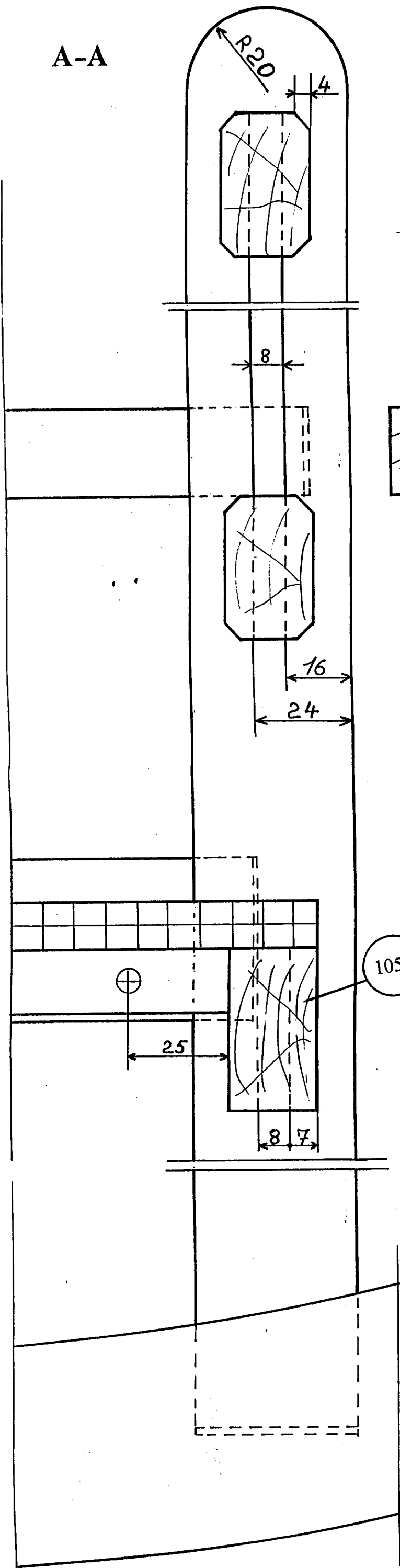
Académie de Lyon		Session 1999	Code examen - épreuve
SPECIALITE -BEP - Bois et matériaux associés - CAP Menuiserie agencement			N° 23.424
SUJET de	-EP1A- Réalisation	Feuillelet N°	N° 23.401
Coefficient	5		ASo680R148
		Durée 16 H	



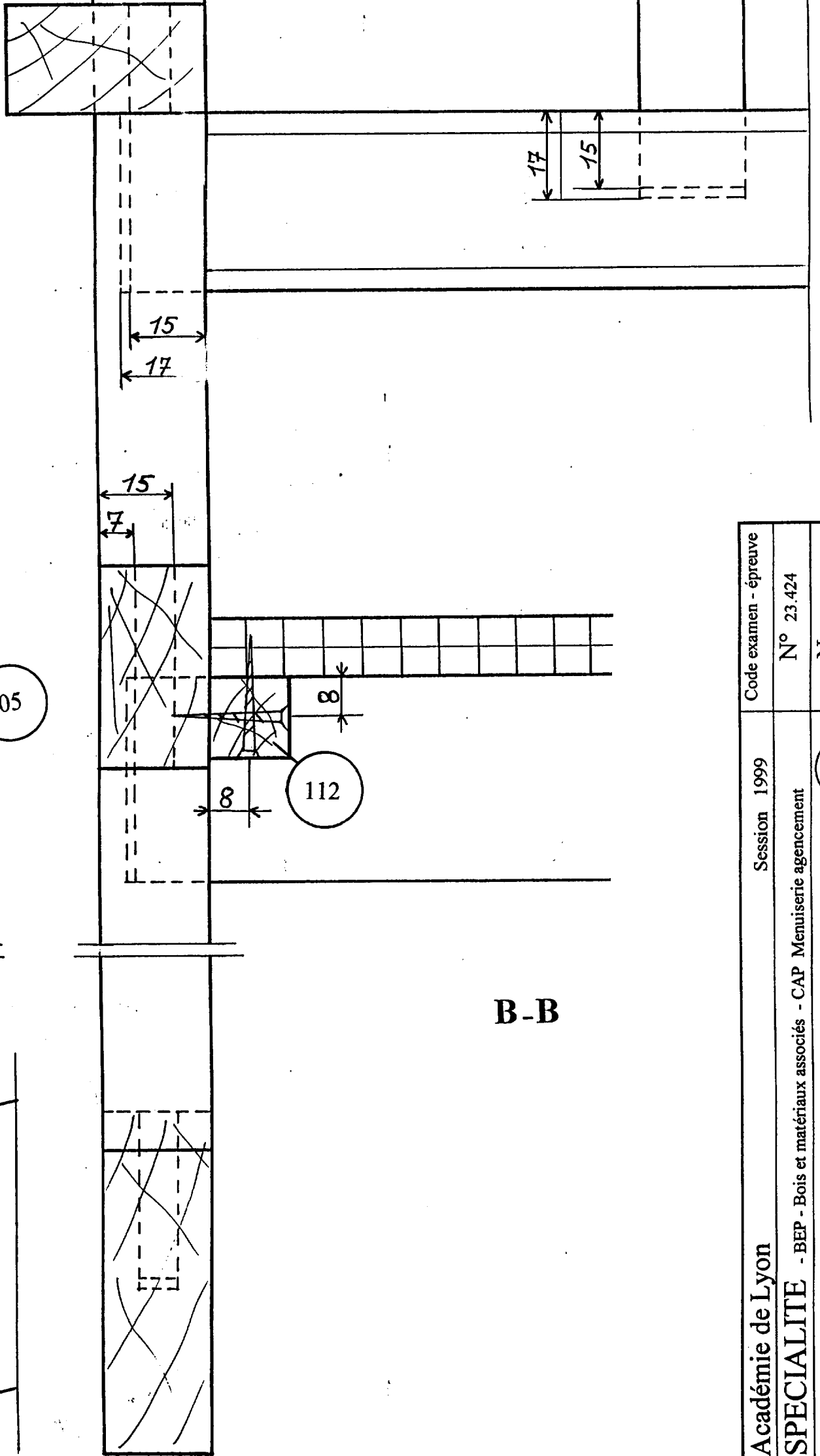
Académie de Lyon	Session 1999	Code examen - épreuve
SPECIALITE -BEP - Bois et matériaux associés - CAP Menuiserie agencement		N° 23.424
SUJET de -EPIH- Réalisation	Feuillelet N°	N° 23.401
Coefficient 5	Durée 16 H	A50 L 80 R748

3/5

A-A

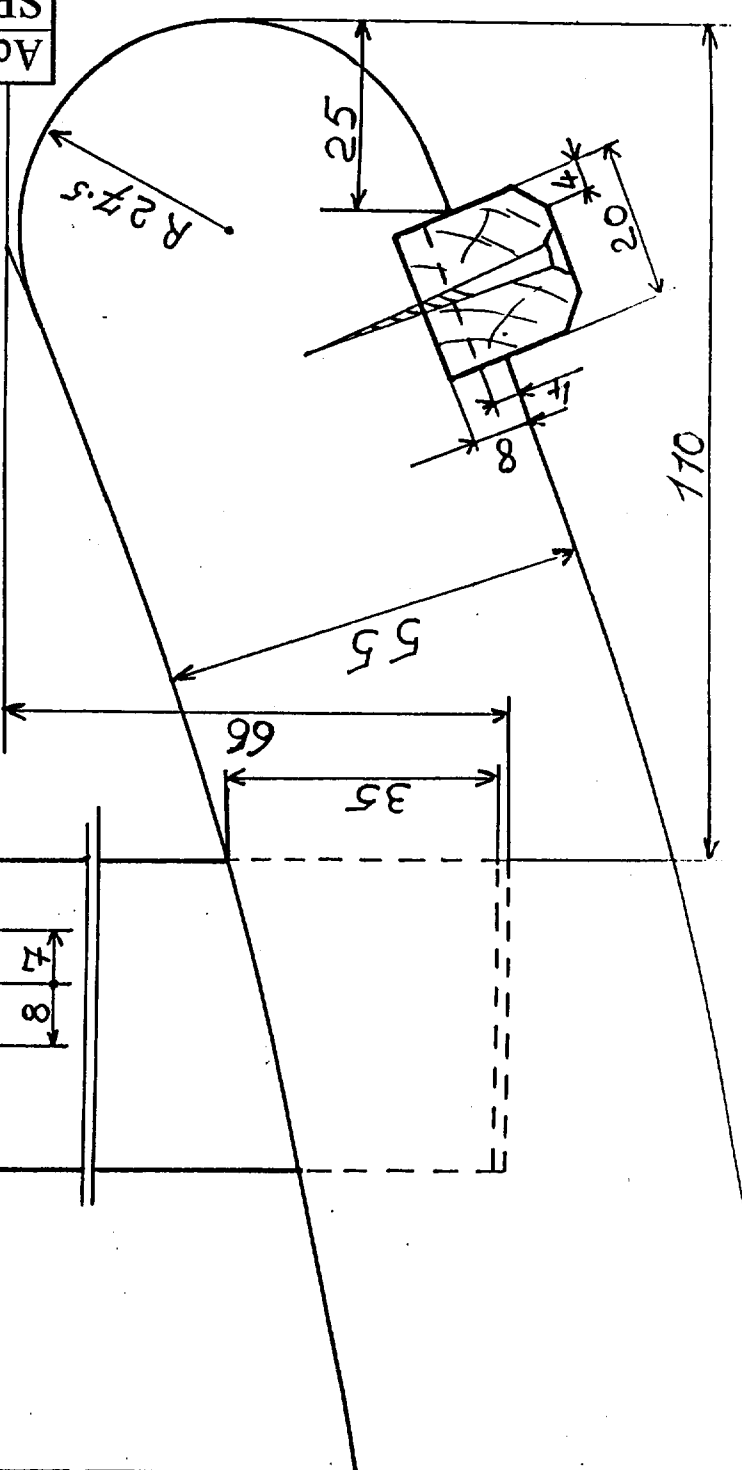


22

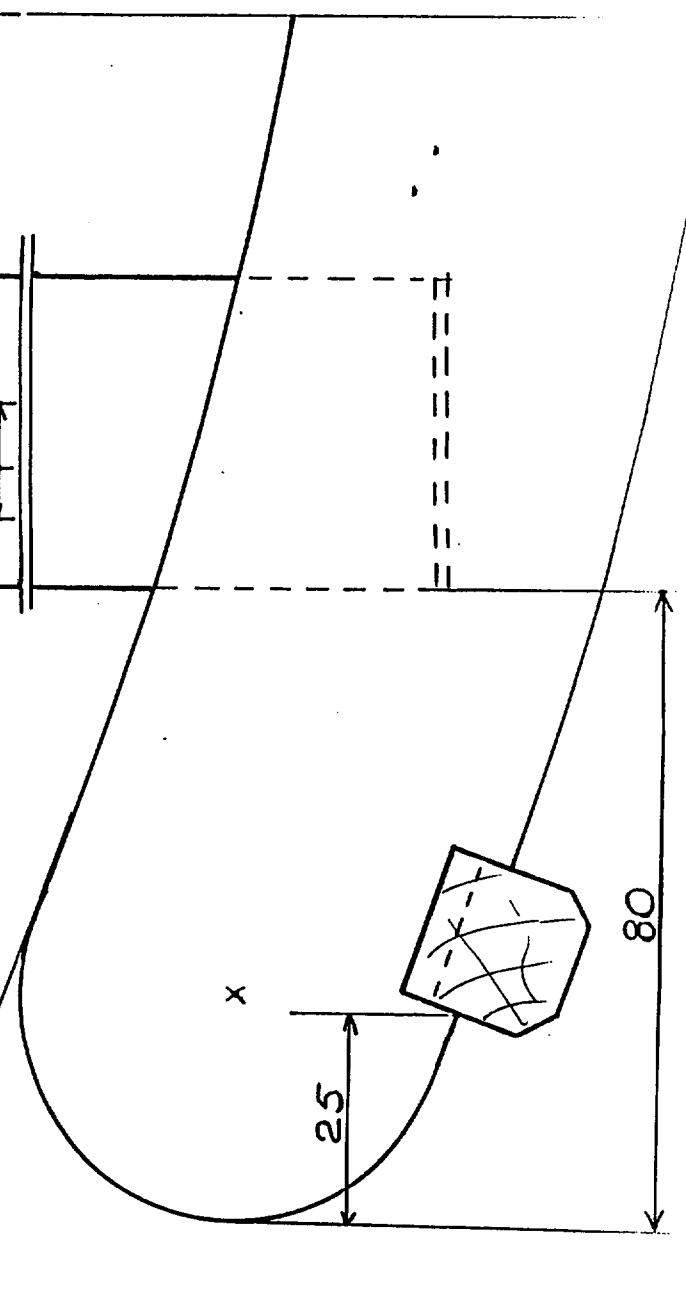
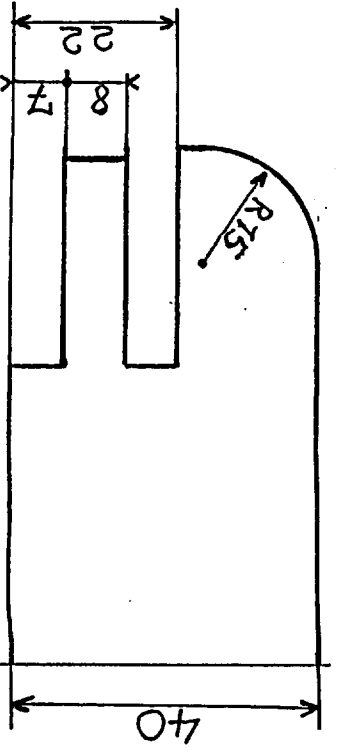
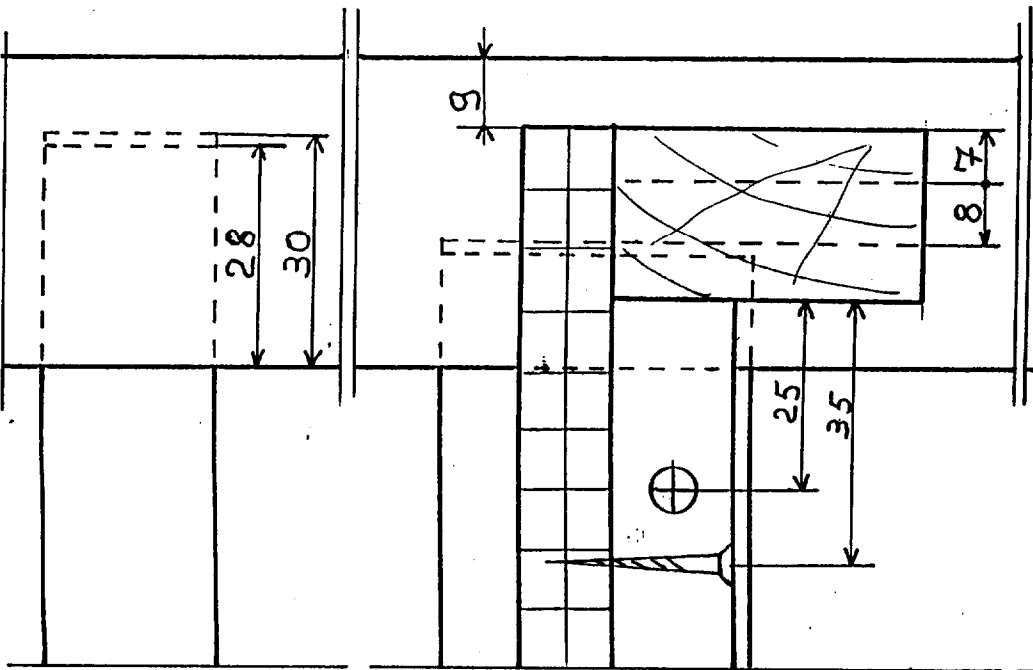


B-B

Académie de Lyon	Session 1999	Code examen - épreuve
SPECIALITE - BEP - Bois et matériaux associés - CAP Menuiserie agencement		N° 23.424
SUJET de - EP14 Réalisation technologique et arts appliqués Feuillelet N°	4/5	N° 23.401
Coefficient 5		A50/80 R 748
	Durée 4 H	



A-A



Pièce brute

