

# PUPITRE

## Travail demandé

-En 4 heures, réaliser le pupitre ci-contre, composé de deux sous-ensembles, le caisson et le plateau.

### **Le caisson :** (feuille 3 /5)

- Côtés assemblés à enfourchements doubles, réalisés à la mortaiseuse à couteau ou à mèche (machine réglée), les tenons seront sciés à la scie à ruban.
- Une épreuve de réglage de la toupie pour la feuillure (feuille 5 /5) sera effectuée par le candidat sur une pièce d'essai, et évaluée par les examinateurs, temps alloué 15 minutes.
- Une seconde toupie pointée est mise à la disposition des candidats.
- Le fond en contreplaqué de 8 mm sera calibré à la scie circulaire, ajusté dans la feuillure, collé et cloué avec des pointes TH de 20 mm.

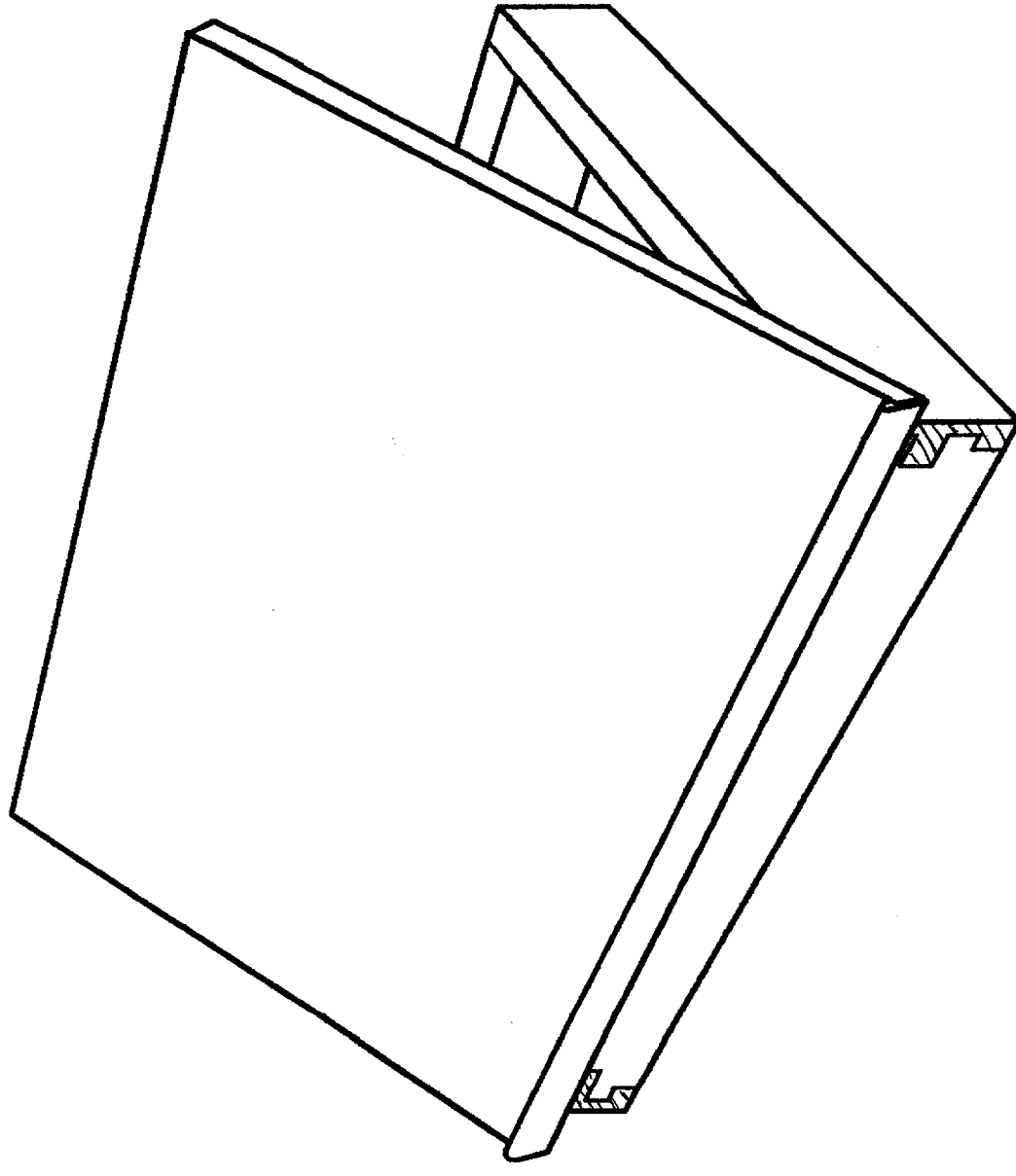
### **Le plateau :** (feuille 4/5)

- Calibré à la scie circulaire à format.
- Articulé avec le caisson par deux charnières « nylon » vissées avec des vis VBA de 3 x 17.
- Maintenu en position ouverte par une béquille dont la rotation est assurée par une charnière de 40 x 40 non entaillée, vissée avec des vis de 2,5 x 12, l'ensemble fixé par trois vis VBA 3,5 x 25.
- Les différents perçages seront réalisés à la perceuse à colonne ou portative
- La baguette sera vissée avec deux VBA de 3,5 x 25 positionnées à 50 mm des extrémités.

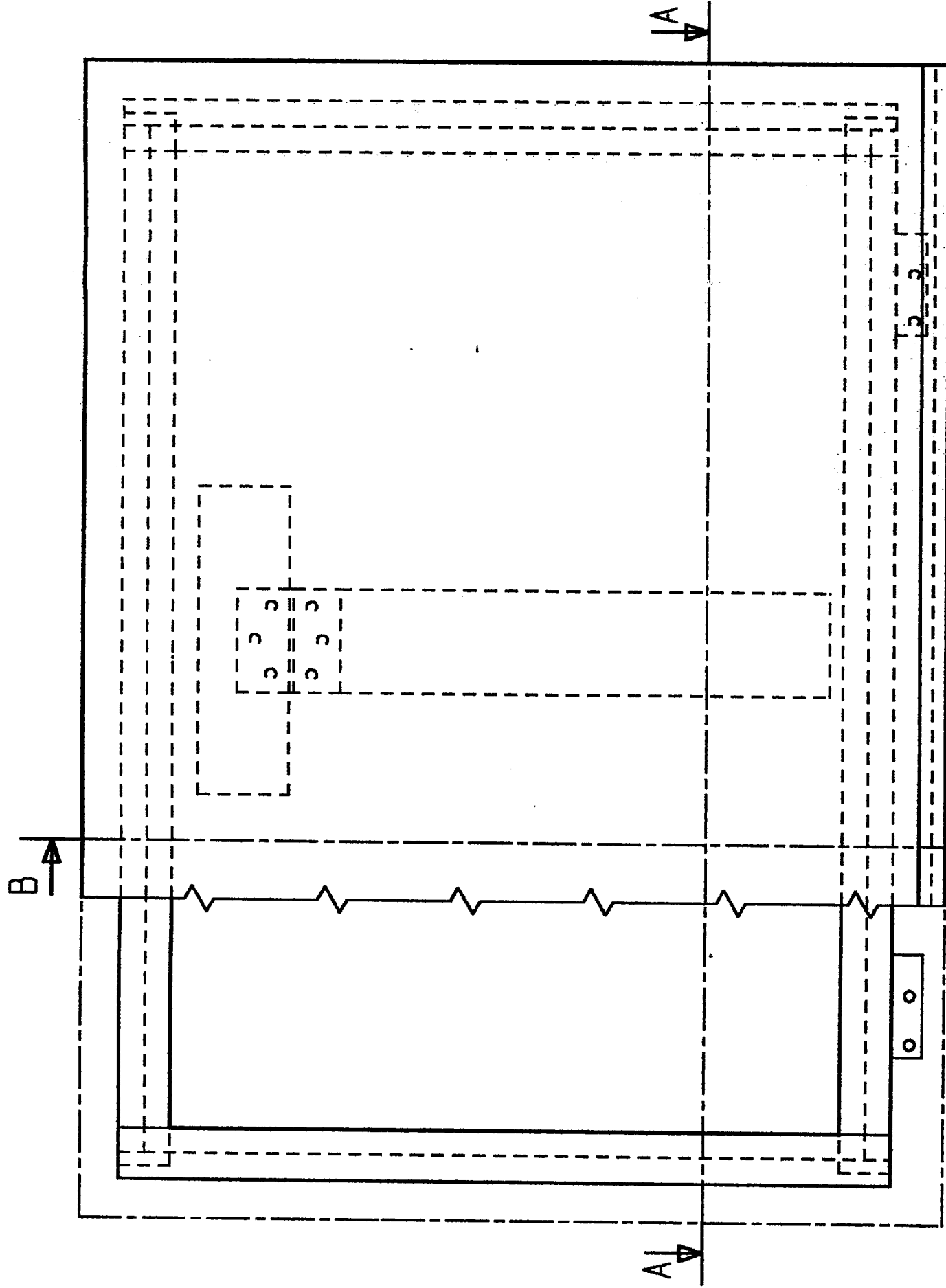
**L'ensemble sera rendu monté (feuille 2/5), poncé manuellement (abrasif de 100), prêt à recevoir les produits de finition.**

Les points suivants seront évalués à la correction : Les dimensions, la planéité, l'équerrage, les assemblages, l'ajustage du fond, le calibrage du plateau, le ferrage, la pose de la béquille et de la baguette, le positionnement du dessus, la finition, l'épreuve de réglage de la toupie.

**Le changement de deux pièces maximum est autorisé mais entrainera une pénalité de 10 points par pièce changée soit 20 points sur 200 pour deux pièces.**

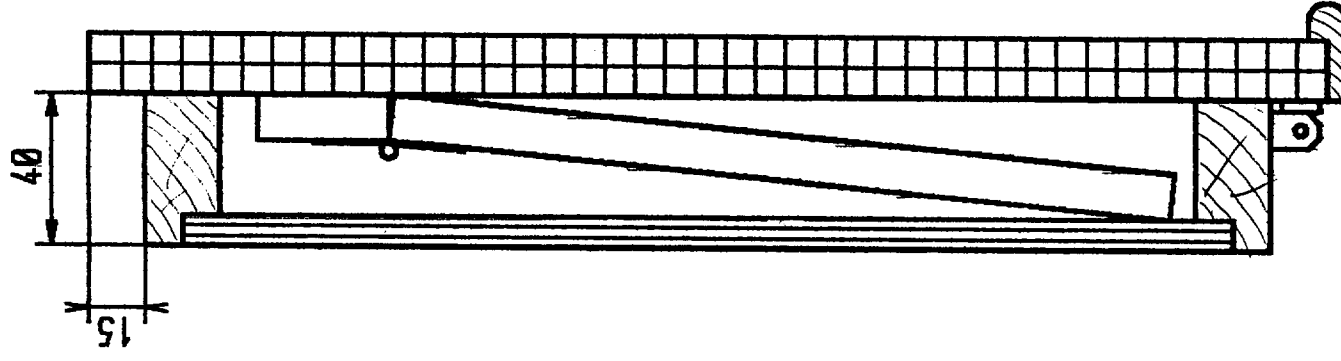


Académie de Lyon	Session 1999	Code(s) examen(s)	Trages
Sujet <b>CAP MENUISERIE AGENCEMENT</b>		23424	A 55
Epreuve: EP2 Préparation et mise en oeuvre		EP2	L 150
Coefficient : 6	Durée: 4 heures	Feuille : 1/5	R 45



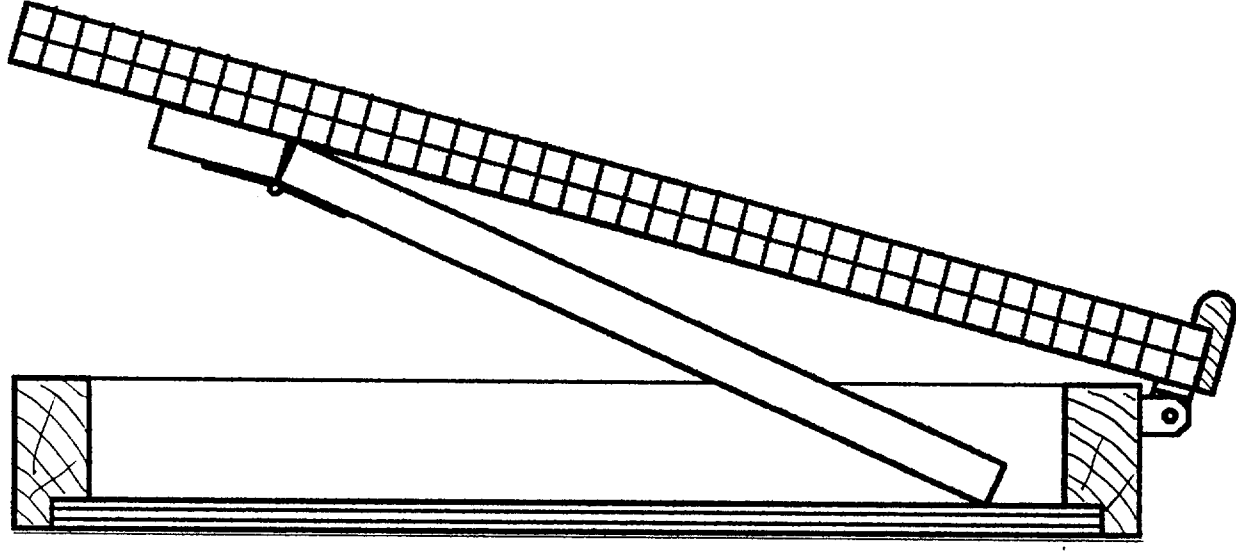
PLATEAU REPRESENTE PARTIELLEMENT

A A éch: 1:2

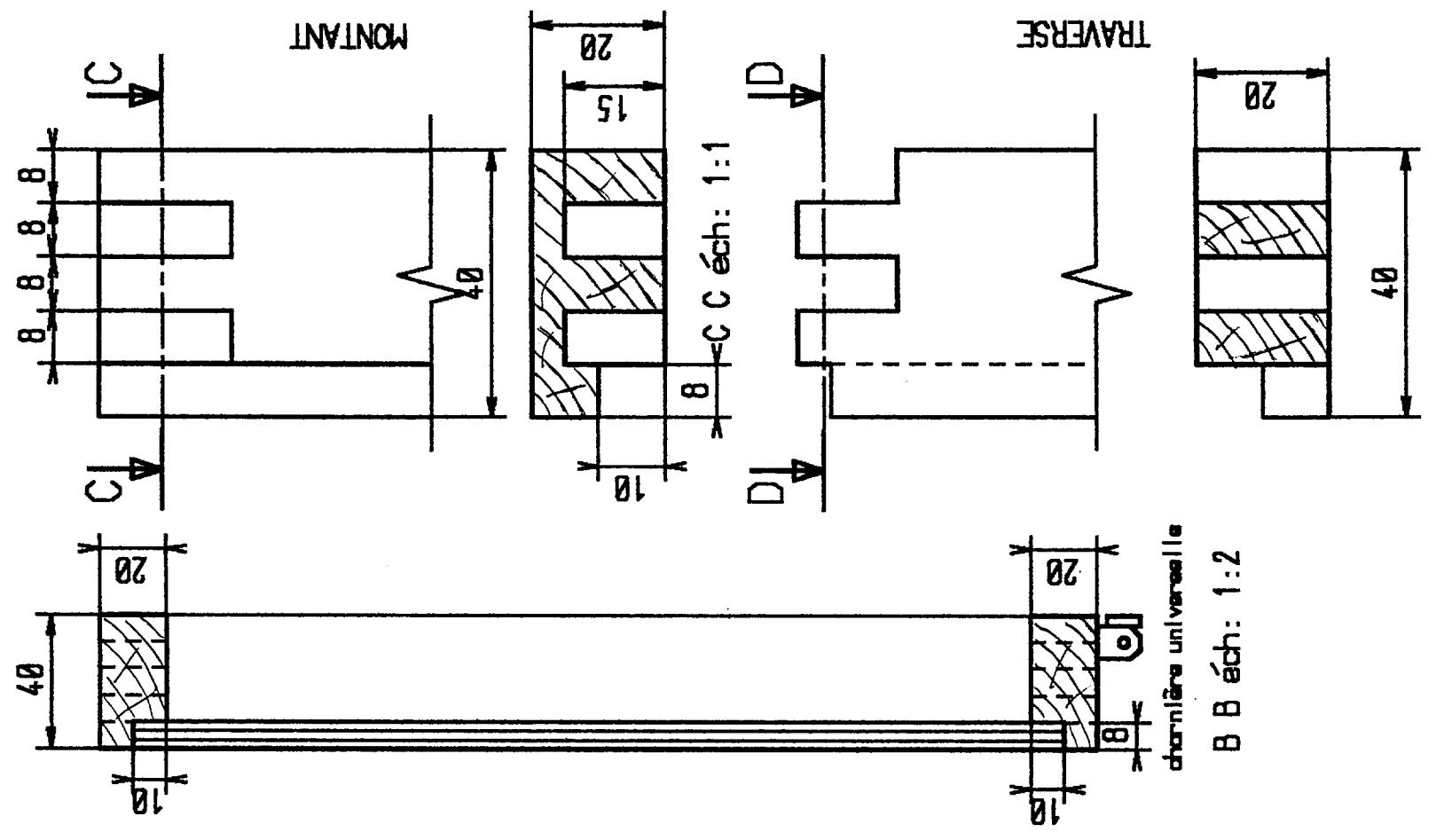
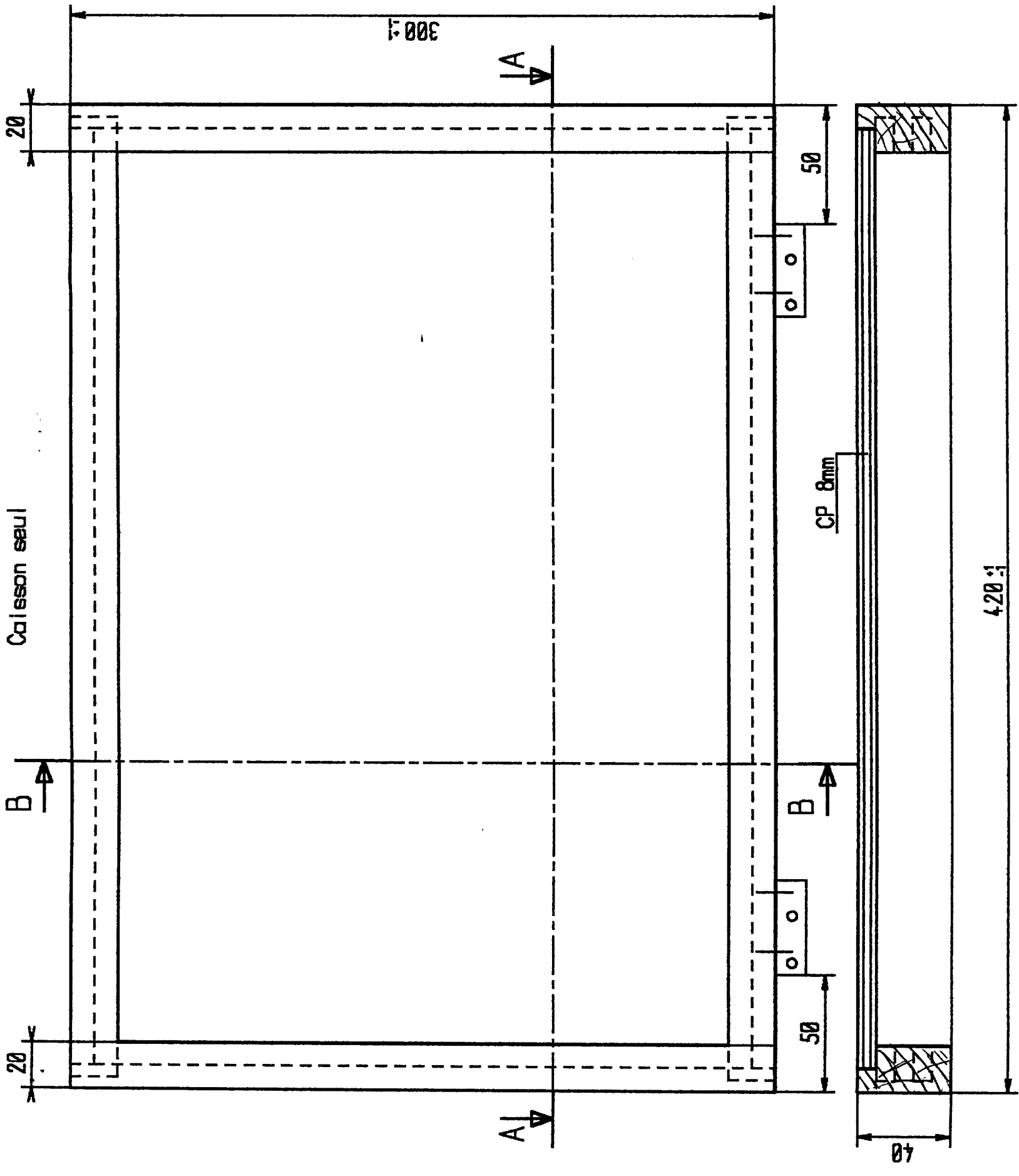


B B éch: 1:2

PLATEAU LEGEREMENT RELEVE



Académie de Lyon	Session 1999	Code(s) examen(s) 23424	Trages	
			A	55
Sujet <b>CAP MENUISERIE AGENCEMENT</b>		EP2	L	150
Epreuve: EP2 Préparation et mise en oeuvre			R	15
Coefficient : 6		Durée: 4 heures		Feuille: 2/5

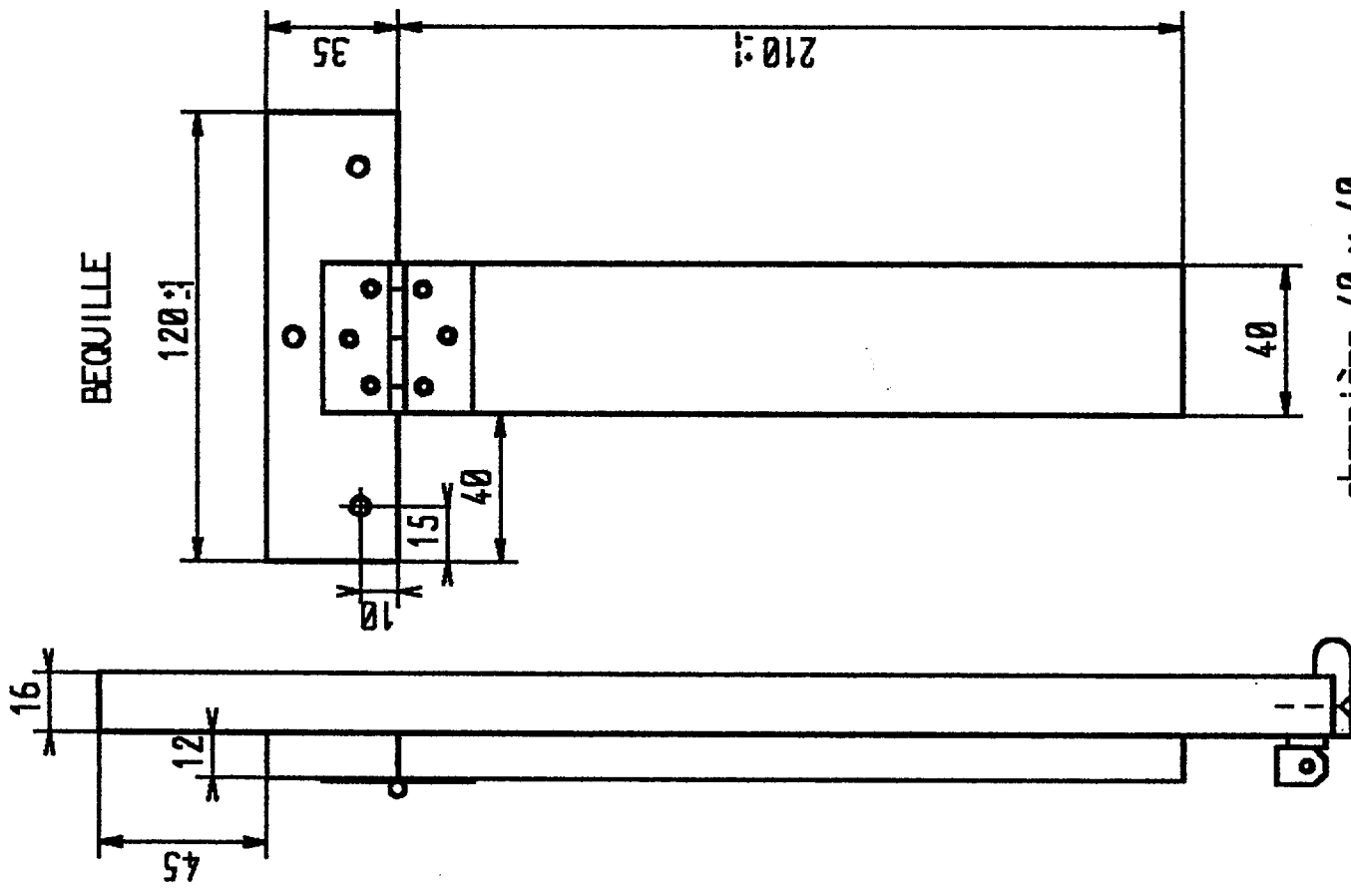


A A éch: 1:2

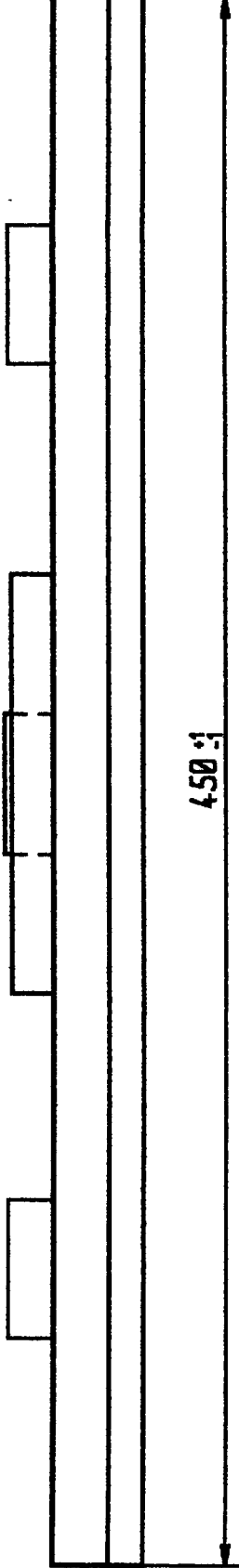
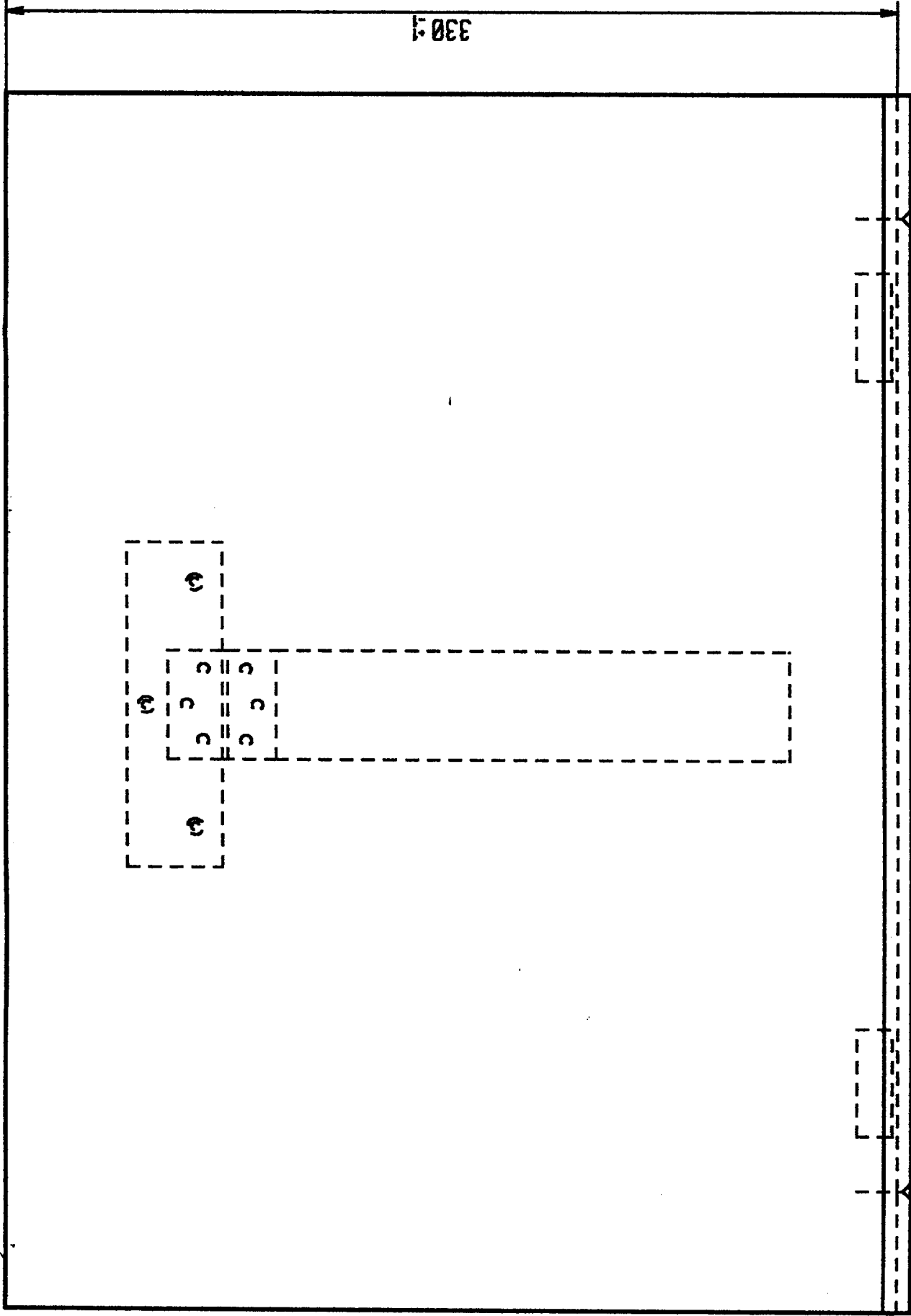
D D éch: 1:1

Fond cloué avec pointes TH de 20 mm

Académie de Lyon	Session 1999	Code(s) examen(s)	Trages
Sujet <b>CAP MENUISERIE AGENCEMENT</b>		23424	A 55
Epreuve: EP2 Préparation et mise en oeuvre		EP2	L 150
Coefficient : 6	Durée: 4 heures	Feuillelet : 3/5	R 415



charnière 40 x 40  
non entaillée



éch: 1:2

Académie de Lyon

Session 1999

Code(s) examen(s)

Trages

Sujet **CAP MENUISERIE AGENCEMENT**

23424

A 55

Epreuve: EP2 Préparation et mise en oeuvre

EP2

L 150

Coefficient : 6

Durée: 4 heures

Feuillet : 4/5

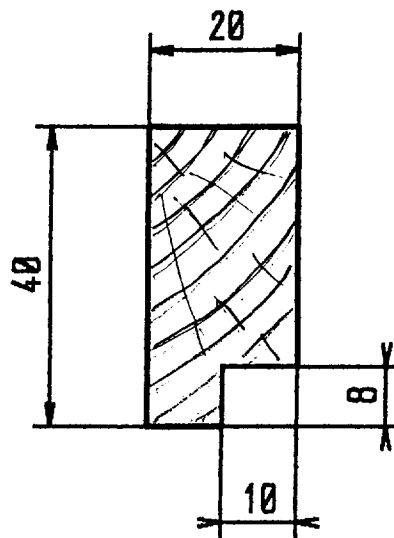
R 15

# REGLAGE DE LA TOUPIE

Pour usinage de la feuillure de 8 x 10, sur pièce d'essai 420 x 40 x 20

Temps alloué : 15 minutes

N° du candidat : \_\_\_\_\_



Début : \_\_\_\_ h \_\_\_\_ mm / Fin : \_\_\_\_ h \_\_\_\_ mm

Choisir la fréquence (vitesse) de rotation sur le graphique I.N.R.S

Fréquence retenue : \_\_\_\_\_ tr/min

Choix de la fréquence de rotation :	/ 5
Montage et réglage de l'outil :	/ 5
Protection / Sécurité :	/ 5
Précision du réglage (hauteur, profondeur):	/ 5
<b>TOTAL :</b>	<b>/ 20</b>

Académie de Lyon	Session 1999	Code(s) examen(s)	Tirages
Sujet <b>CAP MENUISERIE AGENCEMENT</b>		23424	A 55 L 150 R 115
Epreuve: EP2 Préparation et mise en oeuvre		EP2	
Coefficient : 6	Durée: 4 heures	Feuillelet : 5/5	