



ACADÉMIE DE
CLERMONT-FERRAND

Session . 1999

*Vous pouvez enlever les agrafes
pour faciliter votre recherche.*

La numérotation des pages vous
permettra de reconstituer votre
dossier pour le rendre en fin d'é-
preuve.

CAP: F. I. M. M.

BEP: Bois et matériaux
associés

ÉPREUVE EP1 b

Réalisation et technologie (partie écrite)

DOSSIER TECHNIQUE

COMPOSITION DU DOSSIER

Plan du niveau bas	Bat. A, Pav. 1	1/10
" " inter.	" "	2/10
" " haut	" "	3/10
Coupe verticale 2	" "	4/10
Vue d'ensemble de l'ouvrage.	Ech.: 1	5/10
Descriptif de l'ouvrage		
Coupe verticale AA	Ech.: 0,5	6/10
" horizontale BB	" "	
Demi-coupe BB	Ech.: 1	7/10
Graphiques des vitesses		
Extrait catalogue de quincaillerie		8/10
" " d'outillage		9/10
Dessin d'art appliqué		10/10

IMPORTANT:

Les documents contenus dans ce dossier vous permettront de répondre
aux questions posées dans le DOSSIER DE TRAVAIL qui vous a été
remis conjointement.

CE DOSSIER EST RECUPÉRÉ EN FIN D'ÉPREUVE.

Examen:
CAP - BEP

Spécialité:
F. I. M. M.

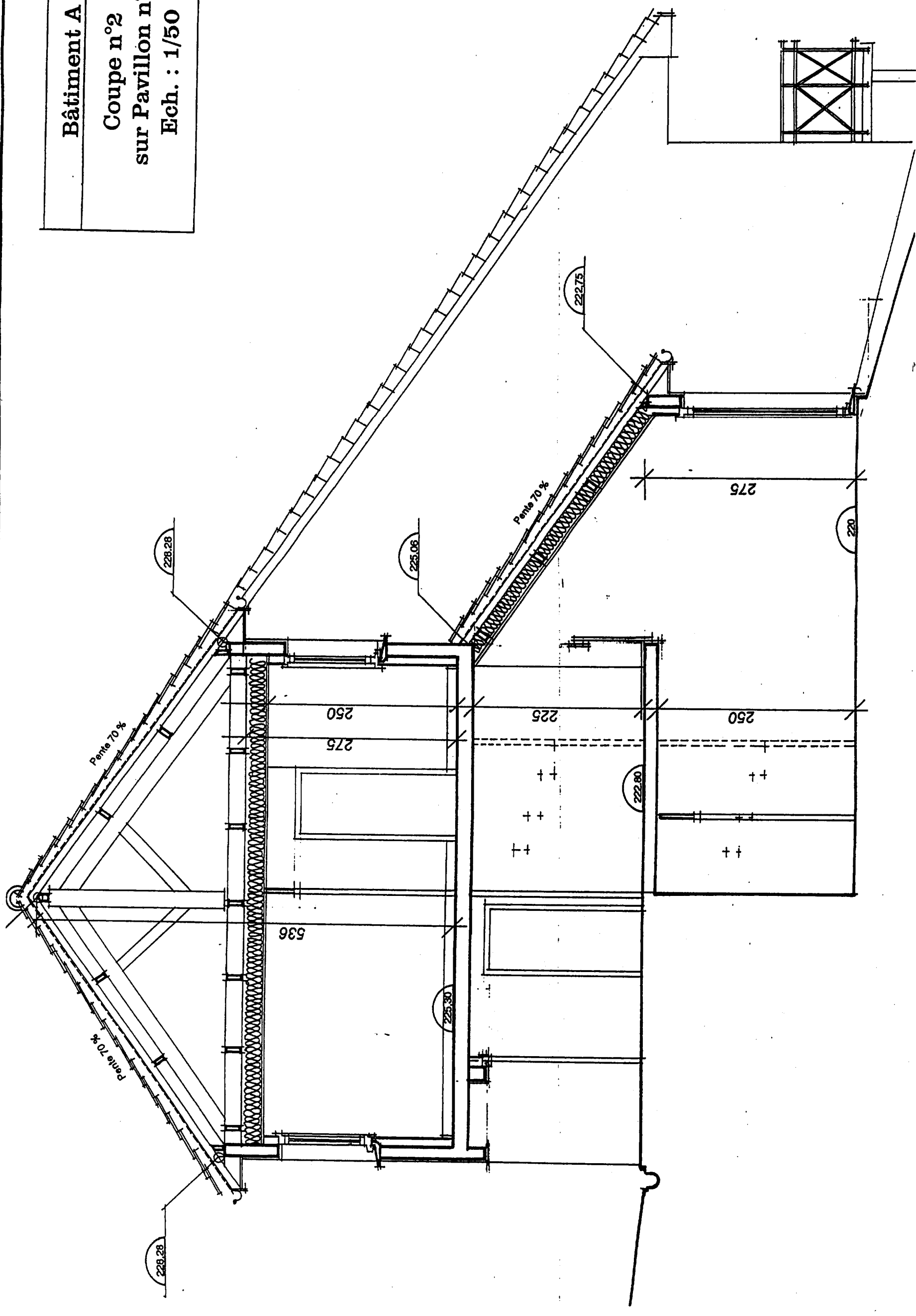
Session: 99

Epreuve:
EP1 b

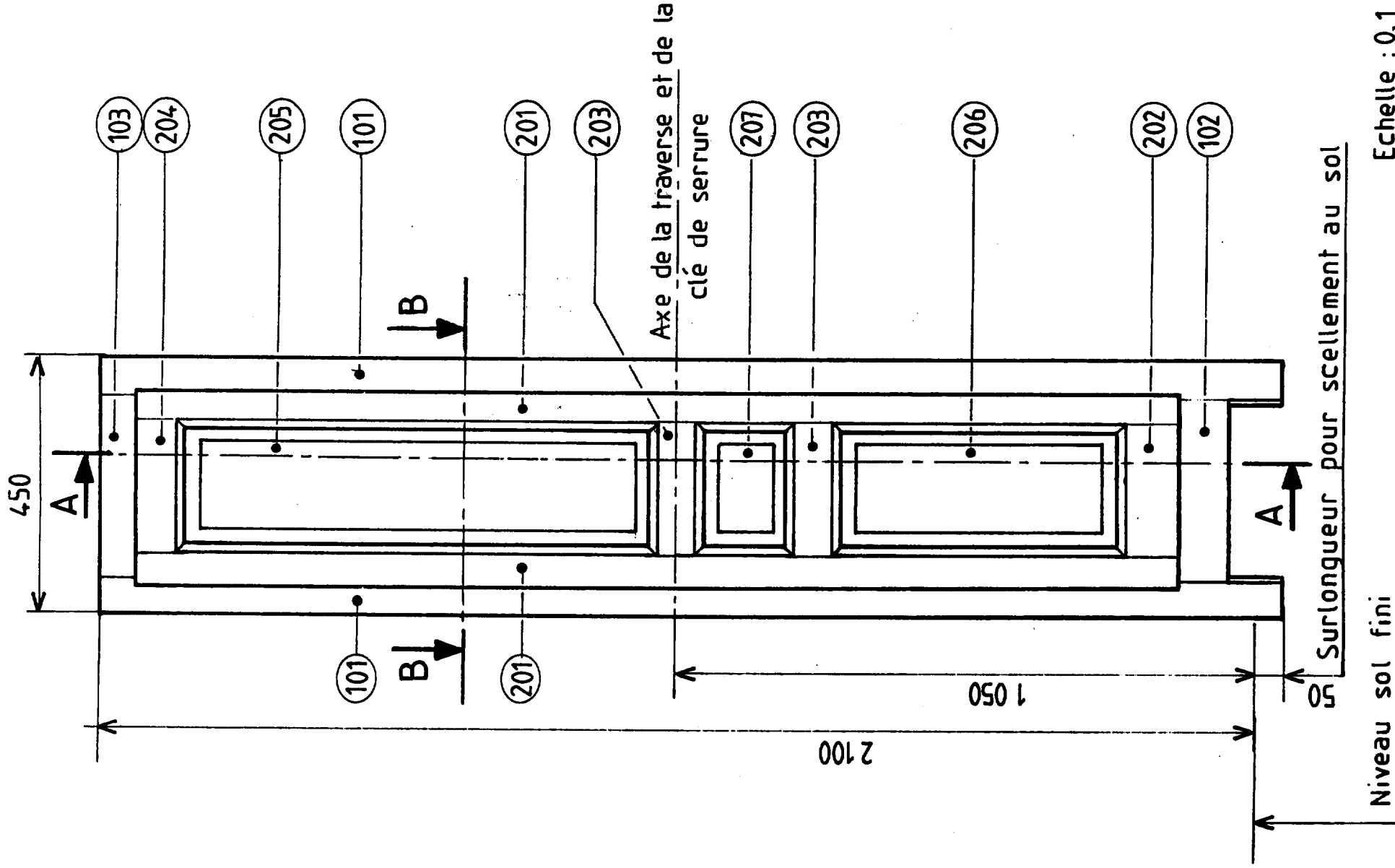
DOSSIER TECHNIQUE

PAGE:

Bâtiment A
 Coupe n°2
 sur Pavillon n°1
 Ech. : 1/50



Vue d'ensemble



DESCRIPTIF

La façade de placard ci-contre est à réaliser en pin. Elle est constituée d'une porte ferrée à recouvrement sur un cadre dormant.

LA PORTE : Elle est composée :

- D'un bâti à moulure petit cadre (doucine à baguette de 15 mm) dont les différentes pièces sont assemblées par tenon et mortaise borgne collés. Les arasements des tenons sont contreprofilés.
- De 3 panneaux de remplissage en panneau de fibres " Médium " de 12 mm d'épaisseur, assemblés au bâti par rainure et languette avec plate bande sur la face extérieure.

LE CADRE DORMANT :

- Ses différentes pièces sont assemblées entre-elles par tenon et mortaise borgne collés et chevillés sur la face intérieure.

La porte est ferrée à recouvrement sur le cadre dormant par 3 paumelles coudées (110 x 55 x 60). Le sens d'ouverture de cette porte est fonction de la main des paumelles reçues (main gauche).

Son maintien en position fermée, est assuré par une serrure haute et basse (3 gorges 2 clés).

Il n'est pas prévu de poignée, ni de bouton de tirage.

La finition de l'ouvrage doit être très soignée.

Examen CAP - BEP	Spécialité F. I. M. M.	Session: 1999
Epreuve EP1b		DOSSIER TECHNIQUE
		PAGE: 5/10

Echelle : 0,1