

CAP : FIMM

EPREUVE : EP2 CAP

Durée de l'épreuve: 4H
Coefficient : 6

Préparation et mise en oeuvre

DOSSIER DE L'EPREUVE PRATIQUE

COMPOSITION DU DOSSIER

- ☞ Page 1/15 : Dossier
- ☞ Page 2/15 : Descriptif
- ☞ Page 3/15 : Dessin d'ensemble
- ☞ Page 4/15 : Dessin traverse
- ☞ Page 5/15 : Dessin montant.
- ☞ Page 6/15 : Dessin panneau
- ☞ Page 7/15 : Fiche outil
- ☞ Page 8/15 Présentation de l'épreuve
- ☞ Page 9/15 Fiche de contrat 1
- ☞ Page 10/15 Fiche de contrat 2
- ☞ Page 11/15 Fiche de contrat 3
- ☞ Page 12/15 Fiche de contrat 5
- ☞ Page 13/15 Fiche de contrat 7
- ☞ Page 14/15 Fiche de contrat 8
- ☞ Page 15/15 Fiche de contrat 9

Examen : CAP	Spécialité : FIMM	Session : 1999
Epreuve: EP2 CAP	EPREUVE PRATIQUE	Page 1/15

ACADEMIE DE CLERMONT - FD

NE RIEN INSCRIRE
DANS CETTE CASE

DESCRIPTIF

On veut réaliser la fabrication d'une série d'éléments de lambris mural de soubassement.

Ces éléments en pin sont constitués de deux montants, de deux traverses et d'un panneau à plate bande assemblé en rainure.

La section finie des montants et des traverses est de 60mm x 23mm.

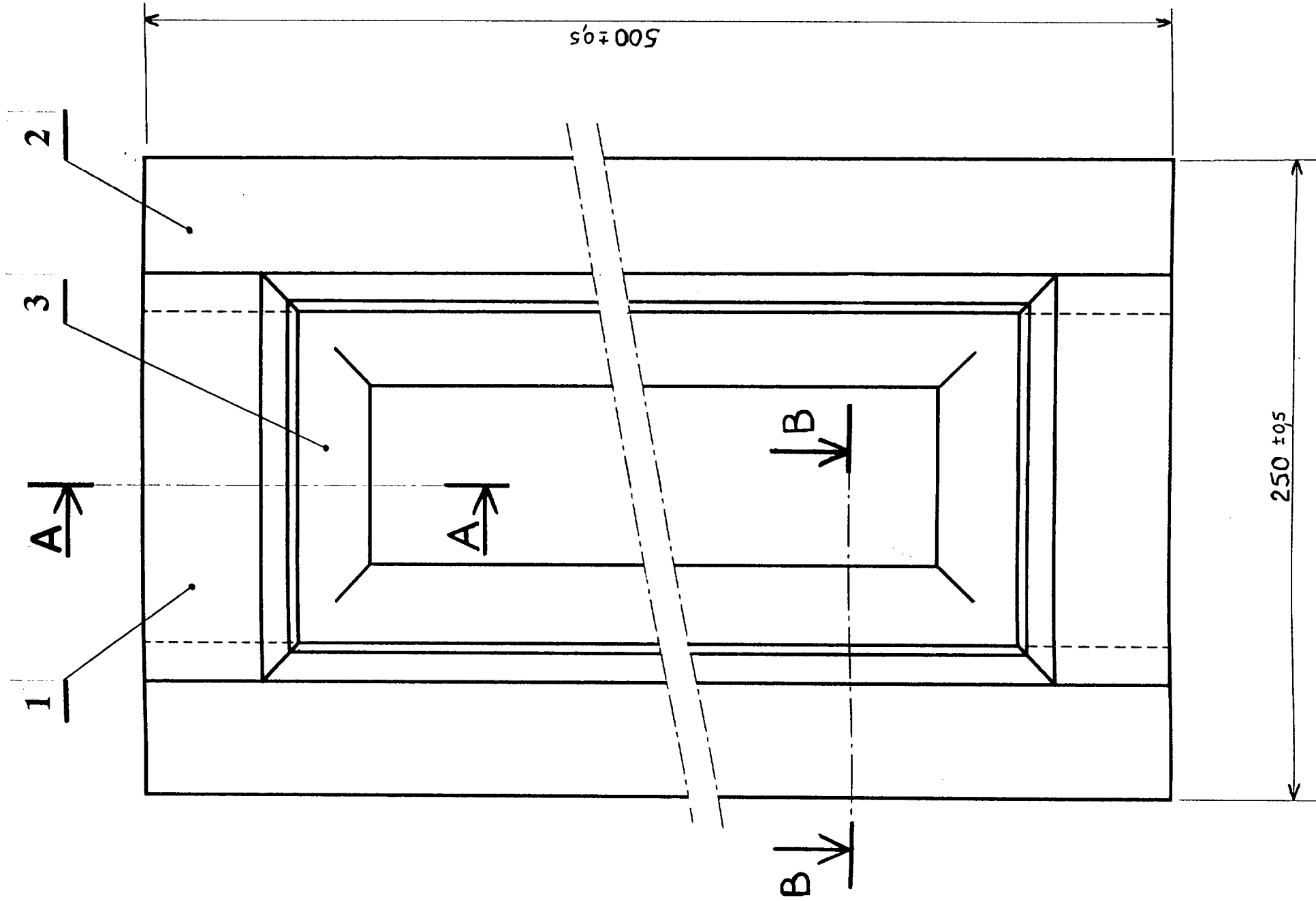
L'épaisseur du panneau à plate bande est de 14 mm.

La rainure de 15mm de profondeur reçoit le tenon.

Une moulure contre-profilable de 15 mm est usinée sur les chants intérieurs des montants et des traverses.

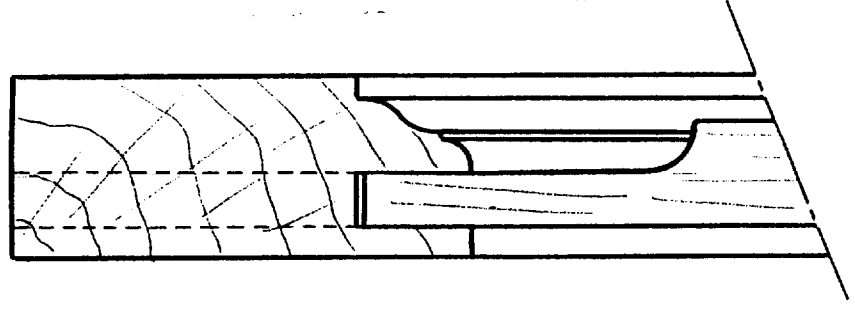
Les éléments sont livrés assemblés et poncés.

Examen : CAP	Spécialité : FIMM	Session : 1999
Epreuve: EP2 CAP	EPREUVE PRATIQUE Page 2/15	

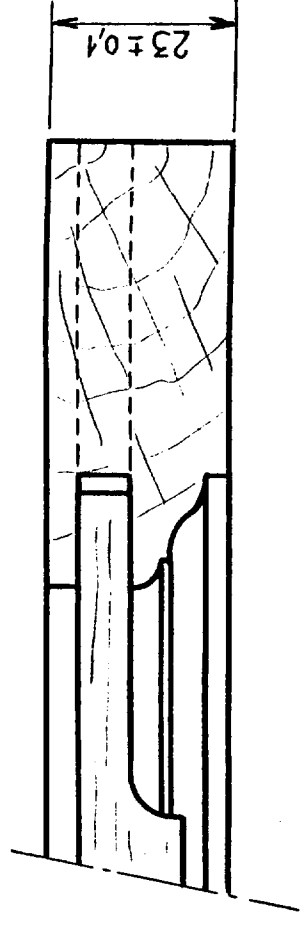


Echelle 1 : 2

AA (échelle 1 : 1)



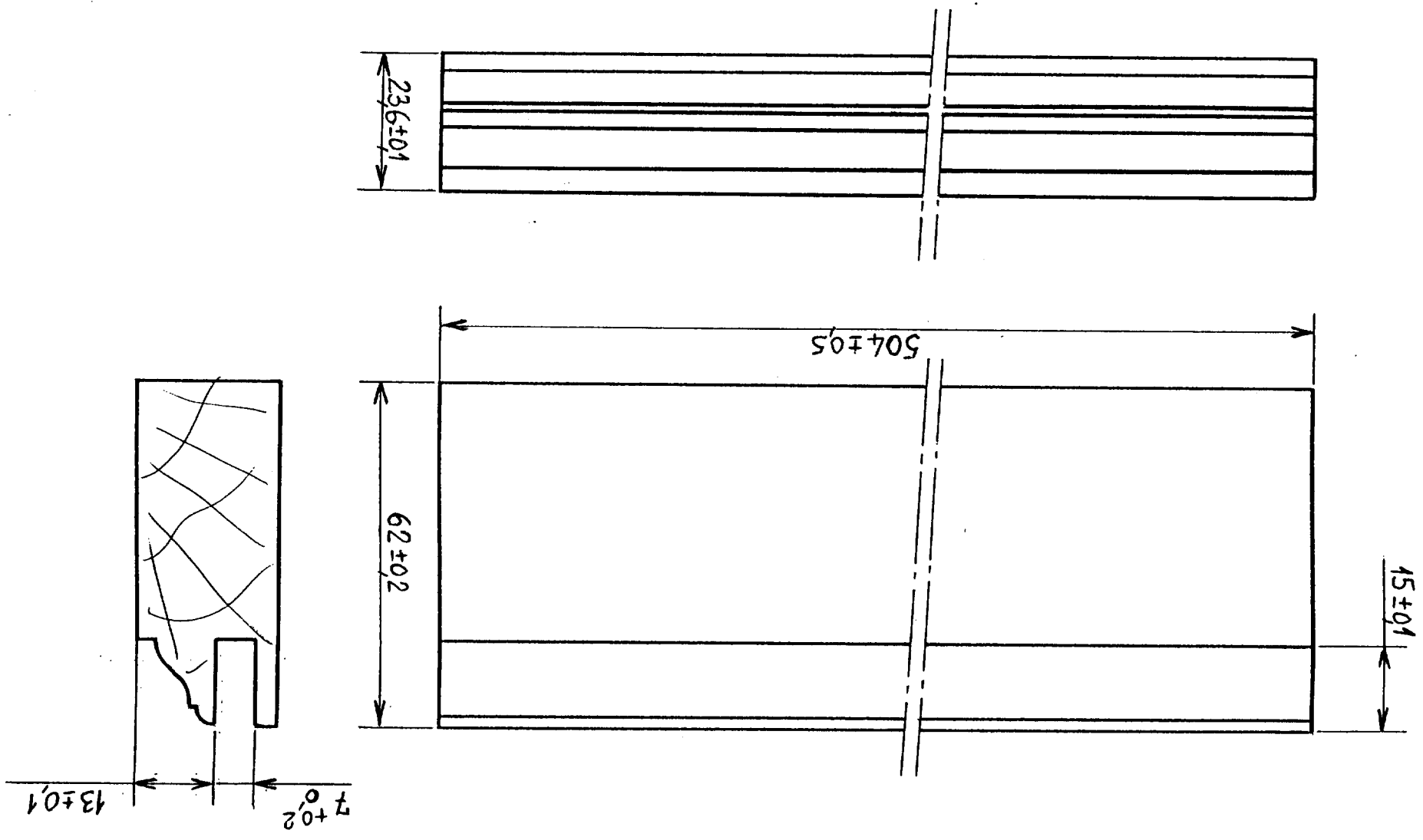
BB (échelle 1 : 1)



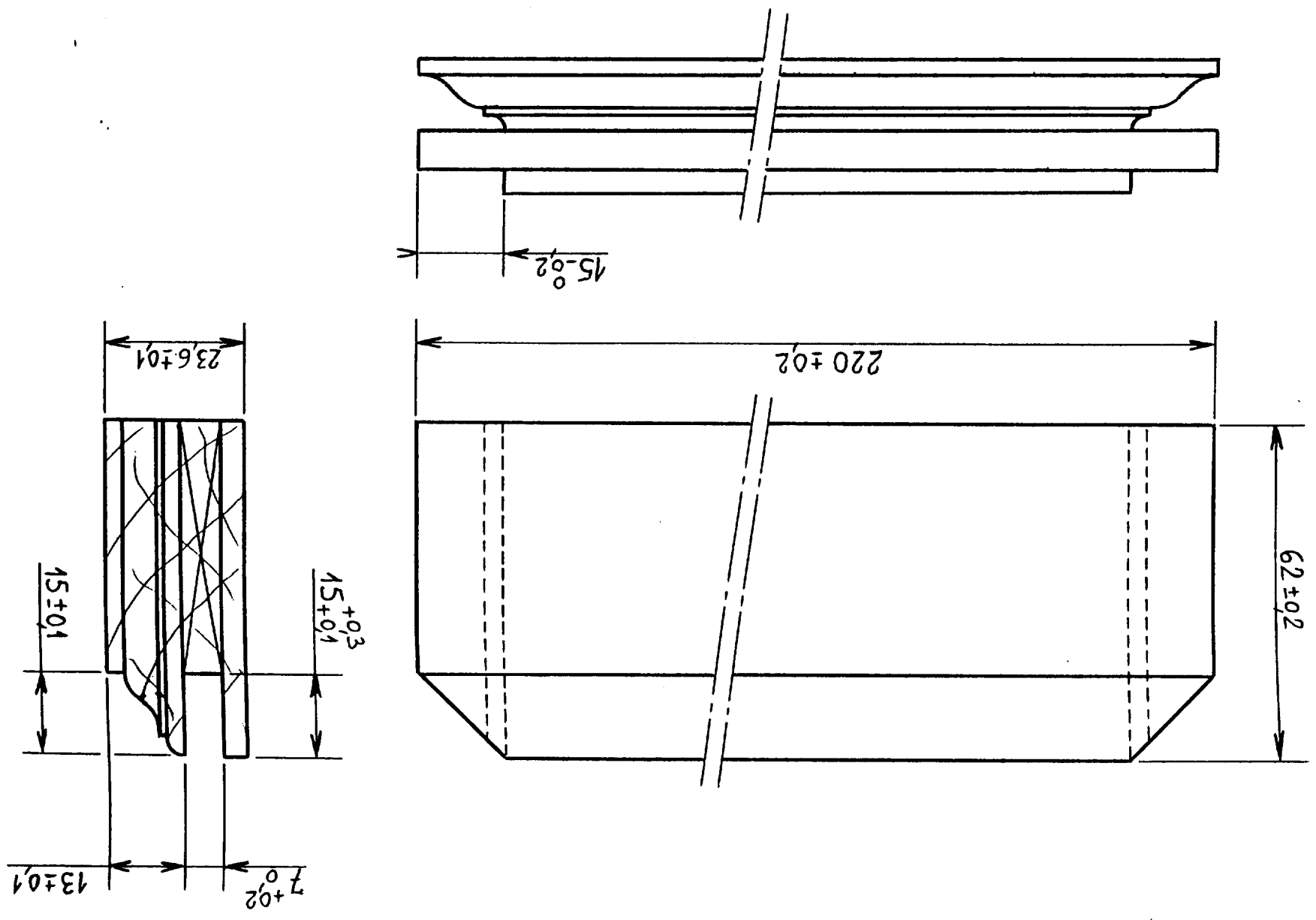
3	1	PANNEAU	Rep.	Nbre	Désignation
2	2	MONTANT			
1	2	TRAVERSE			

Examen :	Spécialité :	Session :
CAP	FIMM	1999
Epreuve :	EPREUVE PRATIQUE	
EP2 CAP	Page 3/15	

MONTANT



TRAVERSE



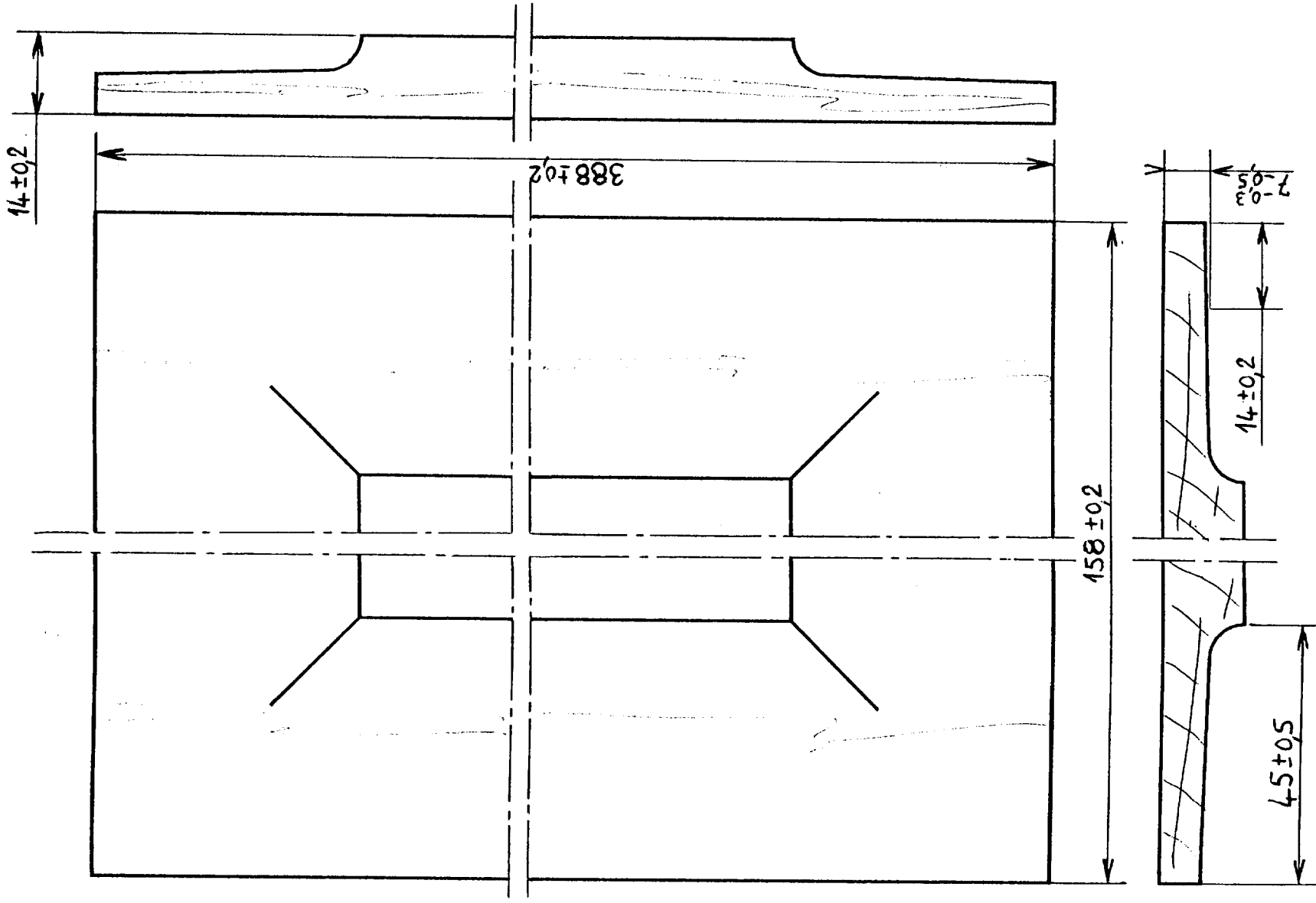
Examen : CAP	Spécialité : FIMM	Session : 1999	Page 5/15
Epreuve: EP2 CAP		EPREUVE PRATIQUE	

ACADEMIE DE CLERMONT - FD
NE RIEN INSCRIRE
DANS CETTE CASE

Examen : CAP	Spécialité : FIMM	Session : 1999	Page 4/15
Epreuve: EP2 CAP		EPREUVE PRATIQUE	

ACADEMIE DE CLERMONT - FD
NE RIEN INSCRIRE
DANS CETTE CASE

PANNEAU



Examen : CAP	Spécialité : FIMM	Session : 1999
Epreuve: EP2 CAP	EPREUVE PRATIQUE	Page 6/15