

- A partir du dessin technique (document 3/4) de la machine à sec, indiquer les différents éléments de la machine ainsi que leur fonction sur le document 4/4.

(6 points)

- Sur l'étiquette de composition d'un pantalon confié au nettoyage, vous lisez :

95% **Coton**

5% **Elasthane**

- Dessiner le code d'entretien

(3 points)

- Donner l'origine de chaque matière textile.

(2 points)

Donner les caractéristiques de l'élasthane

(2 points)

ACADEMIE DE GRENOBLE				SESSION 1999	
EXAMEN : CAP Entr. Des. Articles. Textiles en Entr. Artisanales				DUREE 1 H 30 min	
Epreuve : E.P.2 Technologie et prévention des accidents				COEFFICIENT	3
ECHELLE	Nb Tirage	SUJET		FEUILLE 1/4	_____

- Citer une marque commerciale de l'élasthanne

(1point)

- Quelle risque pouvez-vous rencontrer à l'entretien de cet article ?

(2 points)

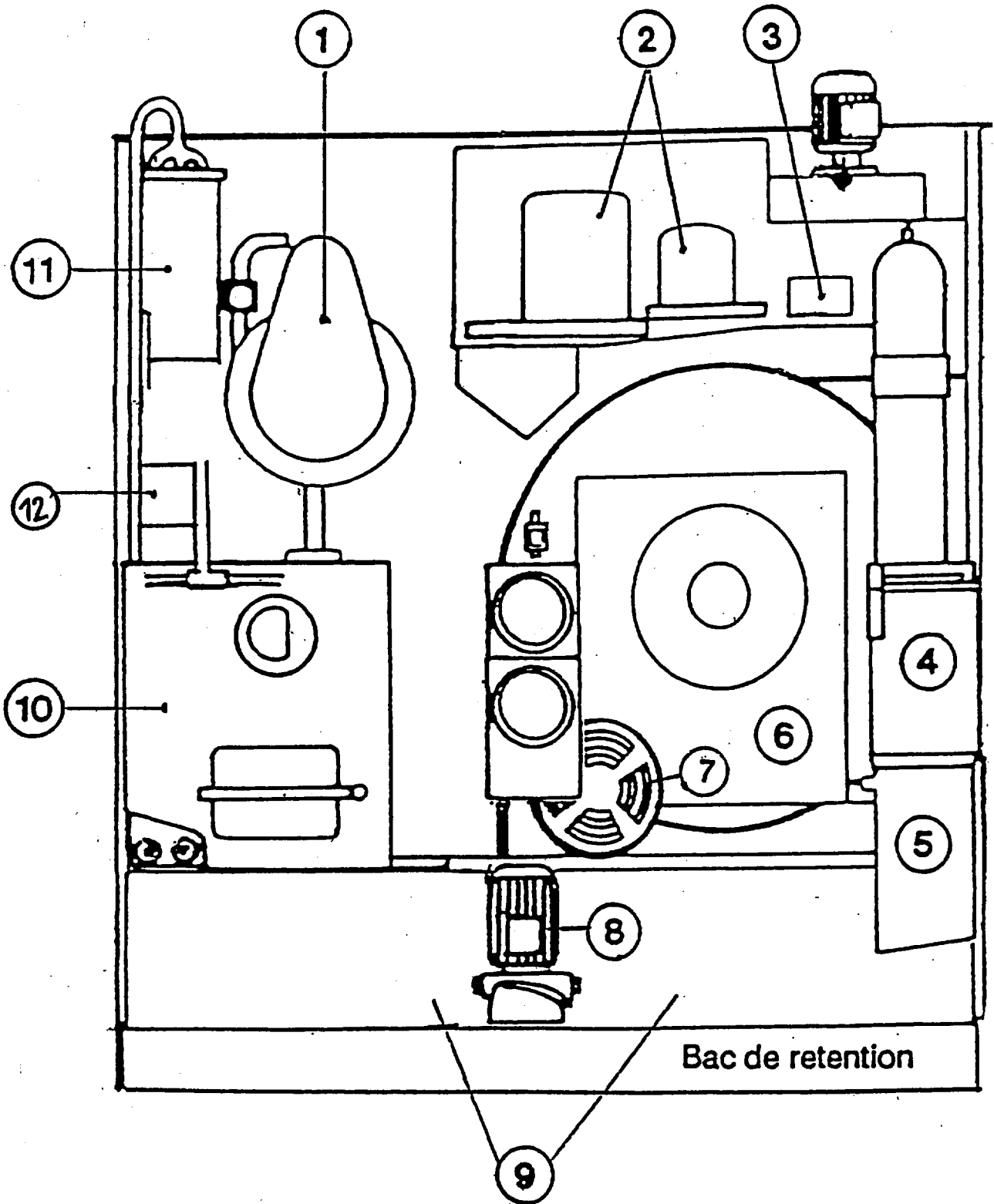
- Vous utilisez des acides forts au détachage, donner un exemple et citer les risques à l'utilisation.

(3 points)

- Quel moyen de prévention mettez-vous en œuvre ?

(1 point)

ACADEMIE DE GRENOBLE				SESSION 1999	
EXAMEN : CAP Entr. Des. Articles. Textiles en Entr. Artisanales				DUREE 1 H 30 min	
Epreuve : E.P.2 Technologie et prévention des accidents				COEFFICIENT	3
ECHELLE	Nb Tirage	SUJET		FEUILLE 2/4	_____



ACADEMIE DE GRENOBLE			SESSION 1999	
EXAMEN : CAP Entr. Des. Articles. Textiles en Entr. Artisanales			DUREE 1 H 30 min	
Epreuve : E.P.2 Technologie et prévention des accidents			COEFFICIENT	3
ECHELLE	Nb Tirage	SUJET	FEUILLE 3/4	_____

Nomenclature	Eléments	Fonctions ORIGINAL
1		
2		
3		
4		
5		
6		
7		
8		
9		
10		
11		
12		

ACADEMIE DE GRENOBLE			SESSION 1999	
EXAMEN : CAP Entr. Des. Articles. Textiles en Entr. Artisanales			DUREE 1 H 30 min	
Epreuve : E.P.2 Technologie et prévention des accidents			COEFFICIENT	3
ECHELLE	Nb Tirage	SUJET	FEUILLE 4/4	_____