

Académie de Lyon		Session 1999	Code(s) examen(s)	Tirages
Sujet	BEP Vêtement sur mesure et accessoire CAP couture flou		24201 24215	A
	Épreuve : Préparation (partie écrite)		EP1-A	L 52
Coefficient : 5 (dont dessin 1)		Durée : 2h (+ dessin 2h)	Feuillet : 1/4	R 66

CAPACITES et COMPETENCES EVALUEES

- C 1 - S'INFORMER** - Collecter les données de la demande
 - Lire, analyser, classer et sélectionner les documents
- C 3 - REALISER** - Participer à la construction du vêtement

Documents :

- figurine du chemisier 1 / 4
- extrait du cahier des charges 2 / 4
- travail demandé
- schémas de construction 3 / 4
- patrons de base 4 / 4



Académie de Lyon		Session 1999	Code(s) examen(s)	Tirages
Sujet	BEP Vêtement sur mesure et accessoire		24201	A
	CAP couture flou		24215	
Épreuve :	Préparation (partie écrite)		EP1-A	L : 52
Coefficient : 5 (dont dessin 1)	Durée : 2h (+ dessin 2h)	Feuillet :	2/4	R : 66

EXTRAIT DU CAHIER DES CHARGES

Une cliente commande un chemisier pour voyager l'été et porter avec un bermuda ou un pantalon.

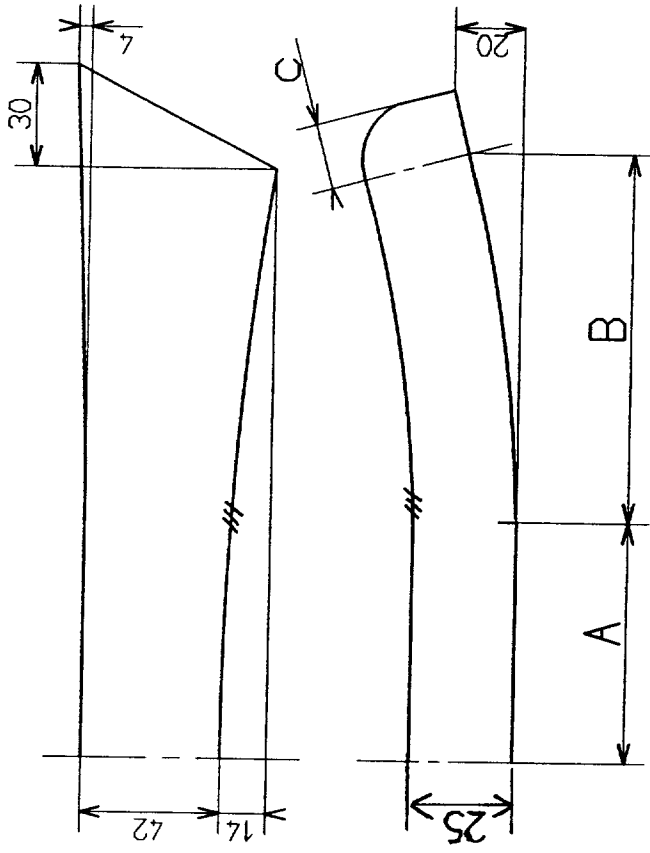
Les caractéristiques du vêtement sont les suivantes :

- bicolore : col et empiècement beige foncé
 piéd de col, manches, et corps beige clair
- forme droite
- boutonnage sur le milieu devant (6 boutons de
 16 mm de diamètre dont 1 sur le pied de col)
- empiècement dos et devants droits
- manches courtes
- pinces de poitrine sur les coutures de côtés
- col avec pied de col
- parementure jusqu'à l'épaule

Travail demandé : à partir de l'extrait du cahier des charges et du plan de travail réaliser le patron du devant et du col du chemisier demandé .

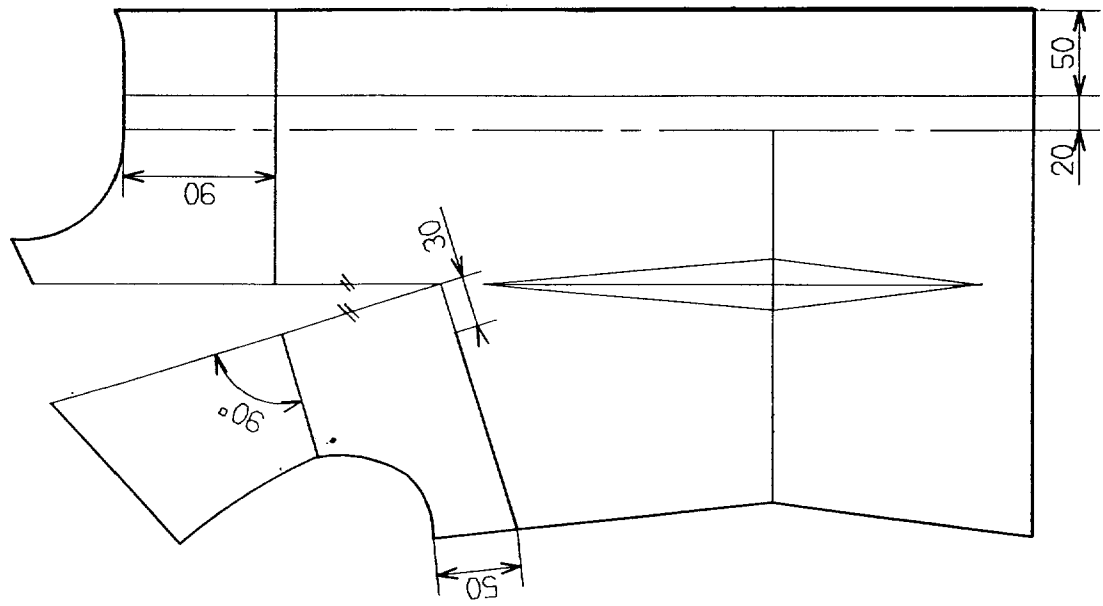
TRAVAIL DEMANDE	PERFORMANCES	BAREME
Tracer l'emplacement de la pince Tracer l'empiècement Ajouter la croisure et la parementure Positionner les boutonnières Tracer le col et le pied de col	respect des côtes qualité et précision des éléments conformes à la demande	14 pts
Découper et identifier chaque élément Porter sur chaque éléments les indications nécessaires à la coupe Agrafer l'étiquette d'anonymat au bas du devant Superposer etagrafer tous les éléments	découpage précis indications portées sur les éléments précises, complètes et dans le respect des règles de construction	6 pts

Académie de Lyon		Session 1999		Code(s) examen(s)	Tirages
Sujet	BEP Vêtement sur mesure et accessoire			24201	A
	CAP couture flou			24215	
Épreuve :	Préparation (partie écrite)			EP1-A	L 52
Coefficient : 5 (dont dessin 1)	Durée : 2h (+ dessin 2h)		Feuillet :	3/4	R 66



A : demi encolure dos : 70 mm
 B : encolure devant droit
 C : valeur de croissure

Echelle 1 : 2



Echelle 1 : 5

Académie de Lyon	Session 1999	Code(s) examen(s)	Tirages	
Sujet	CAP couture flou	24201	A	
		24215	L	R
Épreuve :	Préparation (partie écrite)	EP1-A		
Coefficient :	5 (dont dessin 1) Durée : 2h (+ dessin 2h)	Feuillet :	4/4	

