

Académie de Lyon		Session 1999	Code(s) examen(s)	Tirages
Sujet	BEP Vêtement sur Mesure et Accessoires dominante Couture Flou		24201	A
	Épreuve : Technologie : Etude et analyse de cas		EP2	L 93
Coefficient : 6	Durée : 4 heures	Feuillet :	1/11	R : 143

CAPACITÉS ET COMPÉTENCES SUR LESQUELLES PORTE L'ÉPREUVE

S'informer

- C.1.1 : collecter les données de la demande
- C.1.2 : analyser, classer, sélectionner les documents

Traiter et décider

- C. 2.1 : effectuer un choix technologique et esthétique
- C. 2.3 : proposer un plan de travail
- C. 2.4 : participer au calcul du prix de revient

SUPPORT

Conditions	2/11
Travail demandé	3/11
Fichier poignets	4/11
Dessin technique de la veste	5/11
Références tissus	6/11
Références fils	7/11
Références boutons, boucles et thermocollants	8 & 9/11
Fichier calcul de métrage	10/11
Fiche devis prévisionnel	11/11 (<i>à rendre</i>)

Joindre et agraffer à votre copie le feuillet 11/11

Académie de Lyon		Session 1999	Code(s) examen(s)	Tirages
Sujet BEP Vêtement sur Mesure et Accessoires dominante Couture Flou			24201	A
Épreuve : Technologie : Etude et analyse de cas			EP2	L : 93
Coefficient : 6	Durée : 4 heures	Feuillet : 2/11		R : 143

CONDITIONS

L'ensemble présenté est jeune.

Réalisé en tissu velours "MILLERAIES", il peut être un atout pour augmenter les ventes ainsi qu'un moyen d'attirer une nouvelle clientèle.

Cependant, avant de le commercialiser, il est nécessaire, de faire une étude sur :

- les textiles pouvant être employés
- les techniques de fabrication,
- le matériel à utiliser,
- le calcul du prix de revient.



Académie de Lyon		Session 1999	Code(s) examen(s)	Tirages
Sujet BEP Vêtement sur Mesure et Accessoires dominante Couture Flou			24201	A
Épreuve : Technologie : Etude et analyse de cas			EP2	L : 93
Coefficient : 6	Durée : 4 heures	Feuillelet : 3/11		R : 143

TRAVAIL DEMANDÉ

Evaluation

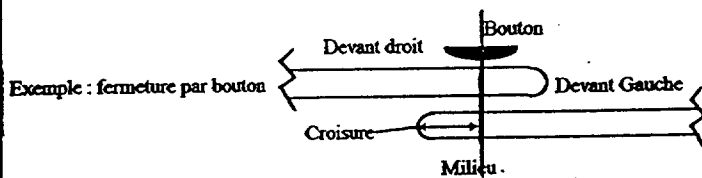
1- Décrire en employant des termes techniques et appropriés la tenue présentée sur la figurine (feuillelet 2/11)

2 points

2 a - A l'aide des poignets du feuillelet 4/11, proposer un choix pour la finition du bas de manche du vêtement, justifier le choix, établir la section du poignet (Le choix peut être différent des propositions qui sont faites).

4 points

b - Par un croquis et sa légende (voir exemple ci dessous), montrer les modifications à apporter au vêtement si on désire le fermer à l'aide d'une fermeture à glissière.



3 - A l'aide du feuillelet 5/11: établir la gamme de fabrication du modèle présenté ainsi que le matériel utilisé pour l'exécution de chaque opération. Utiliser la présentation proposée ci-dessous en l'adaptant à la largeur de page.

4 points

PHASES	OPÉRATIONS DE MONTAGE	MATÉRIEL

4 - Établir une estimation du métrage et des fournitures nécessaires à la réalisation de l'ensemble sachant que la laize du tissu velours est de 140 cm..

4 points

Calculer le prix de revient de l'ensemble en Francs et en Euros (1 Euro = 6,56 F) sur le document 11/11.

5 - En utilisant le logiciel GMPCAD, choisir sur la disquette disponible pour chaque poste, le placement de l'ensemble qui vous semble respecter les exigences du tissu de velours. Noter sur la copie la référence du placement choisi, justifier le choix.

2 points

Le temps de passage sur poste informatique est de 20 minutes

6 - Afin de diminuer le prix de revient, il est envisagé de confectionner cet ensemble en "JEAN" Polyester et Coton

4 points

a - Citer l'origine et les propriétés des fibres textiles employées, pourquoi sont-elles mélangées, quelles sont les propriétés du tissu obtenu ?

b - Dessiner le code d'entretien du vêtement expliquer les sigles et justifier votre choix.

c - Décrire l'aspect du tissu "Jean", citer l'armure utilisée pour sa construction, dessiner le rapport d'armure.

d - Un pantalon cigarette est par définition ajusté, quelle matière peut être ajoutée au Polyester et Coton pour augmenter le confort du vêtement ? Quelles seront les incidences sur l'entretien ?

Sujet

**BEP Vêtement sur Mesure et Accessoires
dominante Couture Flou**

24201

A

Épreuve : Technologie : Etude et analyse de cas

EP2

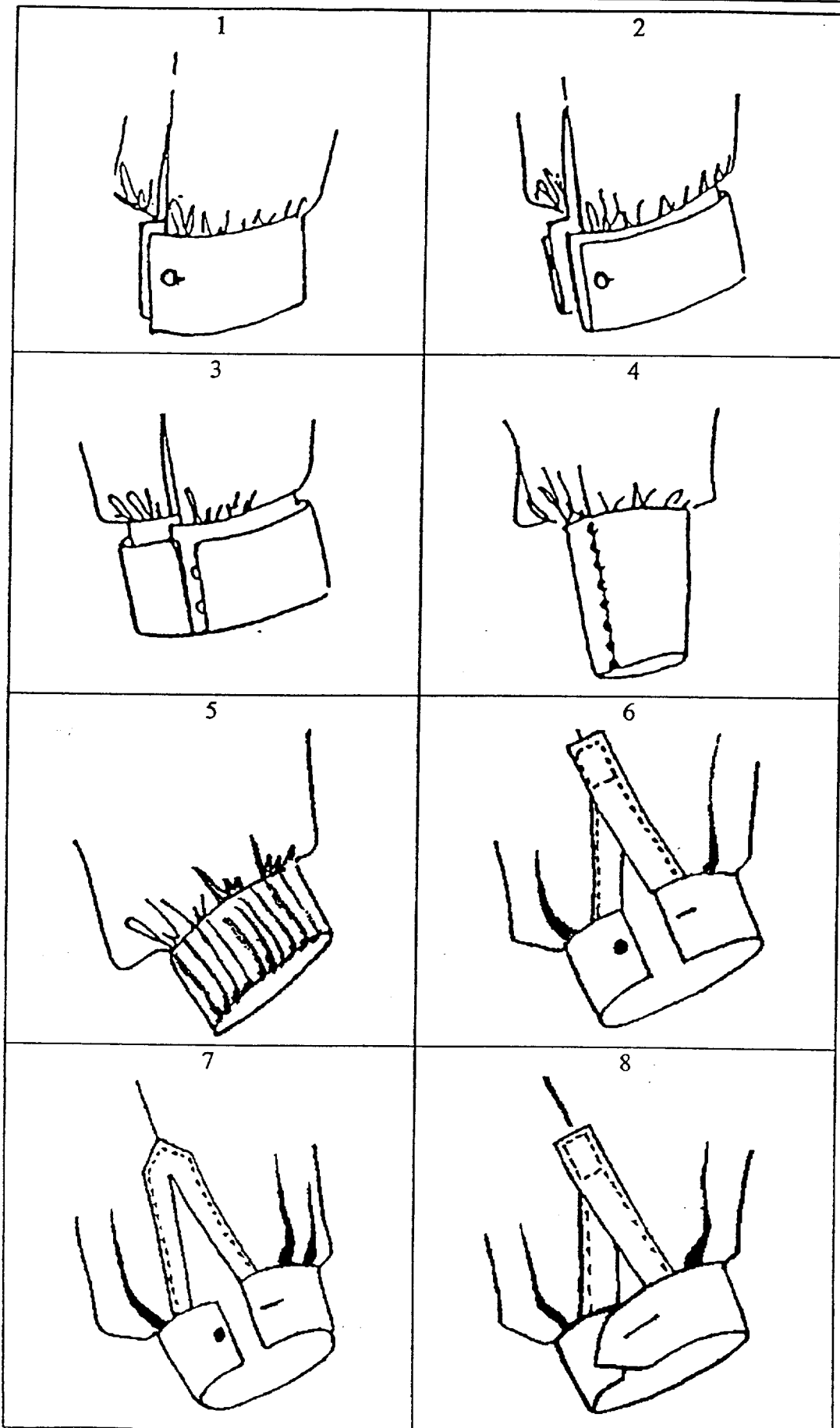
L 93

Coefficient : 6

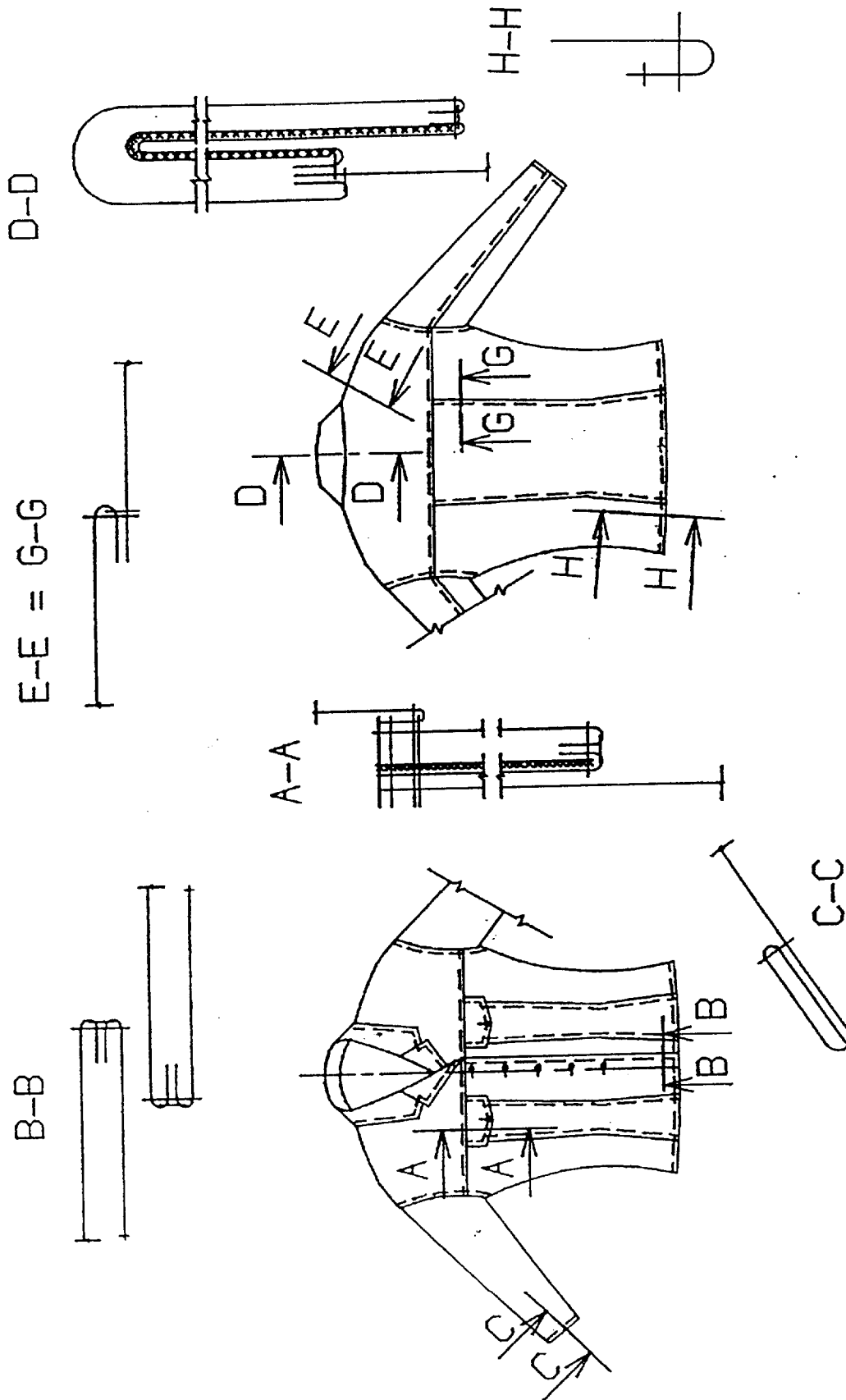
Durée : 4 heures

Feuillet : 4/11

R 143



Académie de Lyon	Session 1999	Code(s) examen(s)	Tirages
Sujet BEP Vêtement sur Mesure et Accessoires dominante Couture Flou		24201	A
Épreuve : Technologie : Etude et analyse de cas		EP2	L 93
Coefficient : 6	Durée : 4 heures	Feuillet : 5/11	R 143



Académie de Lyon		Session 1999	Code(s) examen(s)	Tirages
Sujet BEP Vêtement sur Mesure et Accessoires dominante Couture Flou			24201	A
Épreuve : Technologie : Etude et analyse de cas			EP2	L : 93
Coefficient : 6	Durée : 4 heures	Feuillet : 6/11		R : 143

NOTRE COLLECTION CHAÎNE ET TRAME

RÉFERENCE	PRIX H T AU MÈTRE LINÉAIRE	COMPOSITION	ARMURE
ATLANTA	63 F	100% Coton	Velours Milleraies
FIDJI	62 F	30% Laine 50% Coton 20% Acrylique	Sergé
SPACE FLORIDE	45 F	38% Coton 31% Laine 19% Acrylique 12% polyamide	Velours Palatine
SPACE SYRACUSE	54 F	55% Laine 45% Polyester	Natté
TEXAS	45 F	55% coton 45% Polyester	Velours côtelé
CANNES	36 F	30% Laine 55% Acrylique 15% Polyamide	Double toile
COURCHEVEL	88 F	70% Laine 30% Polyester	Velours ras
BERING	96 F	80% Laine 20 % Polyester	Crêpe
PEKIN	110 F	60% Soie 40% laine	Velours Palatine
PARIS	62 F	50% Laine 30% Coton 20% Polyamide	Chevron
FLORIDE	56 F	60% Coton 40% Polyester	Velours Milleraies
LAPONIE	64 F	47% Coton 40% Acrylique 13% Polyamide	Toile