

2 - QUESTIONNAIRE TECHNIQUE (Feuille 4/7).

21- Quelle est la matière du pignon d'attaque arbré Rep 21?

Réponse:

Evaluation

22-Décoder cette matière(que signifie-t-elle?):

Réponse:

Suite du questionnaire technique (feuille 5/7)

23- Quelle est la désignation des vis Rep. 4 de fixation de la couronne Rep.6?

Réponse:

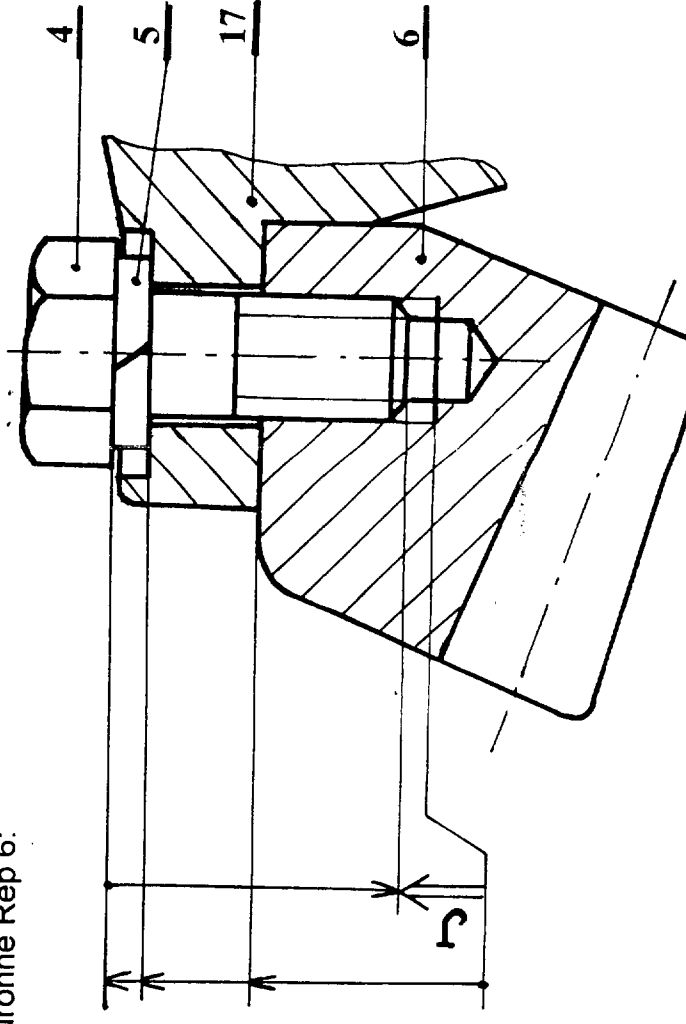
Evaluation

Décoder cette désignation (que signifie-t-elle?):

Réponse:

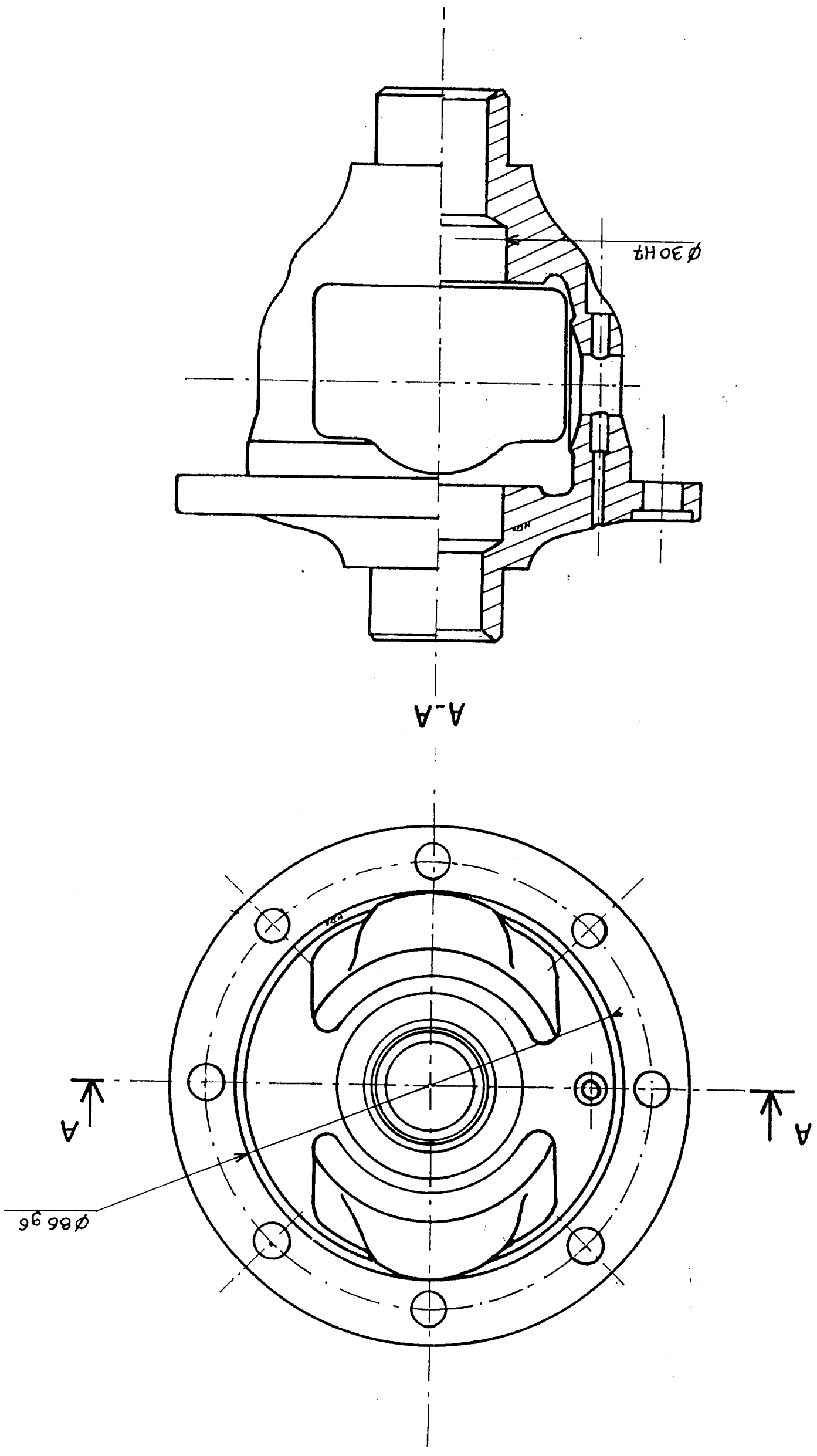
3 - COTATION FONCTIONNELLE (Feuille 5/7).

Etablir sur le dessin agrandi à l'échelle 2:1 ci-dessous la chaîne de cotes qui assure le jeu fonctionnel entre l'extrémité des vis Rep 4 et l'extrémité des taraudages de la couronne Rep 6:



Evaluation

ACADEMIE DE GRENOBLE		SESSION 1999	
EXAMEN: BEP/CAP Maintenance automobile option ABC		DUREE: 1 heure 30	
Epreuve: EP 1.1 DESSIN INDUSTRIEL: NEZ DE PONT		Coefficients: BEP:1 CAP:1,5	
Nb. de tirages:	CORRIGE	Documents de travail:	1/8
		Feuilles 4/7 et 3/7	



ACADEMIE DE GRENOBLE		SESSION 1999
EXAMEN: <u>BEP/CAP Maintenance automobile option ABC</u>		DUREE: 1 heure 30
Epreuve: EP 1.1 <u>DESSIN INDUSTRIEL</u> : NEZ DE PONT		Coefficients: BEP 1 CAP 1,5
ECHELLE 1:1	Nb. de tirages:	Feuille: 7/7
	CORRIGE	DESSIN

2/8