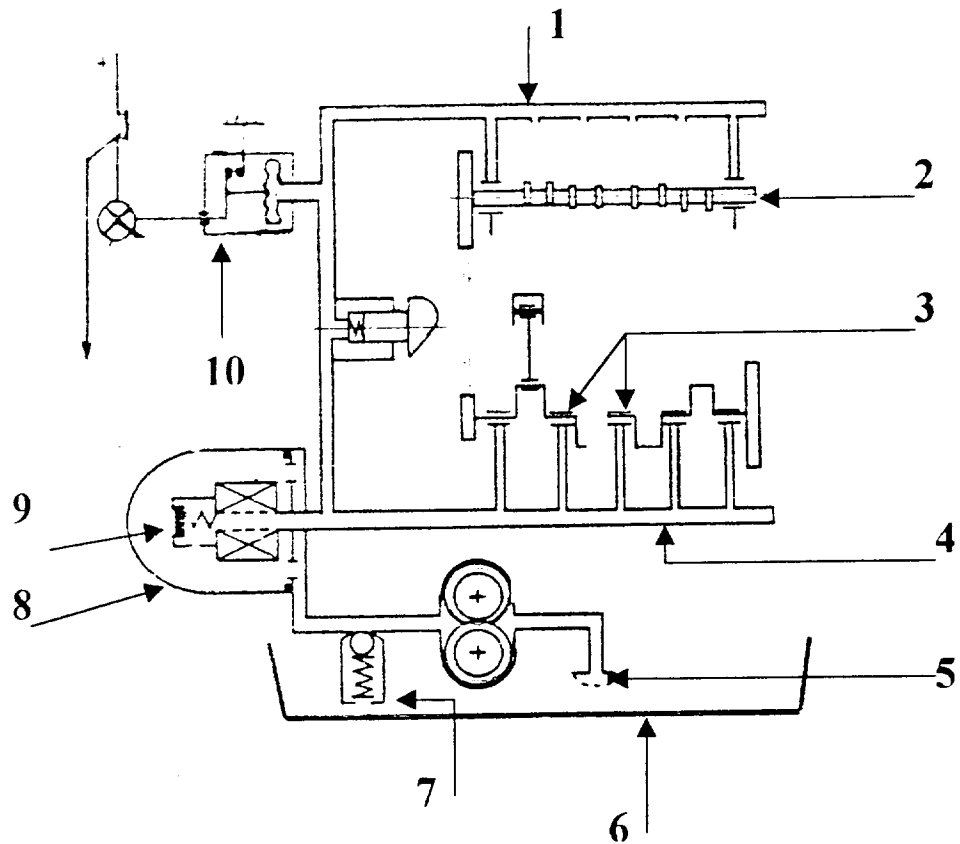


V) THEME GRAISSAGE :

ORIGINAL

5.1) Identifier les éléments numérotés dans le schéma ci-dessous :



_____/5 pts

1	<i>Rampe de graissage arbre à cames</i>	6	<i>Carter d'huile</i>
2	<i>Arbre à cames</i>	7	<i>Clapet de décharge</i>
3	<i>Paliers de vilebrequin</i>	8	<i>Filtre à huile</i>
4	<i>Rampe de graissage vilebrequin</i>	9	<i>Clapet de sécurité</i>
5	<i>Crépine de pompe à huile</i>	10	<i>Manocontact de pression d'huile</i>

ACADEMIE DE GRENOBLE		SESSION 1999	
EXAMEN : CAP / BEP Maintenance Véhicules Automobile		DUREE : 2H30	
Epreuve : EP 1-2 COMMUNICATION TECHNIQUE		Coefficient :	CAP : 2.5 BEP : 1.5
Echelle :	NB Tirages :	CORRIGE	

5.2) Dans le schéma de la page 10, quel est le rôle de l'élément numéro 7 ?

_____/2 pts

Limiter la pression d'huile dans le circuit de lubrification.

5.3) Que signifie sur un bidon d'huile le marquage suivant ?

CCMC G5, API SH, 15 W 50

_____/7 pts

CCMC	<i>Comité des Constructeurs du Marché Commun</i>
G5	<i>Indice de qualité</i>
API	<i>Américan Pétroléum Institute</i>
SH	<i>Indice de qualité</i>
15	<i>Indice de viscosité à froid</i>
W	<i>Winter (hiver)</i>
50	<i>Indice de viscosité à chaud</i>

5.4) Enoncer une valeur moyenne de pression d'huile, lors du fonctionnement d'un moteur au ralenti à chaud ?

_____/3 pts

La valeur moyenne se situe entre 1 et 2 bars.

5.5) Citer au moins 3 éléments qui sont lubrifiés sous pression dans un moteur :

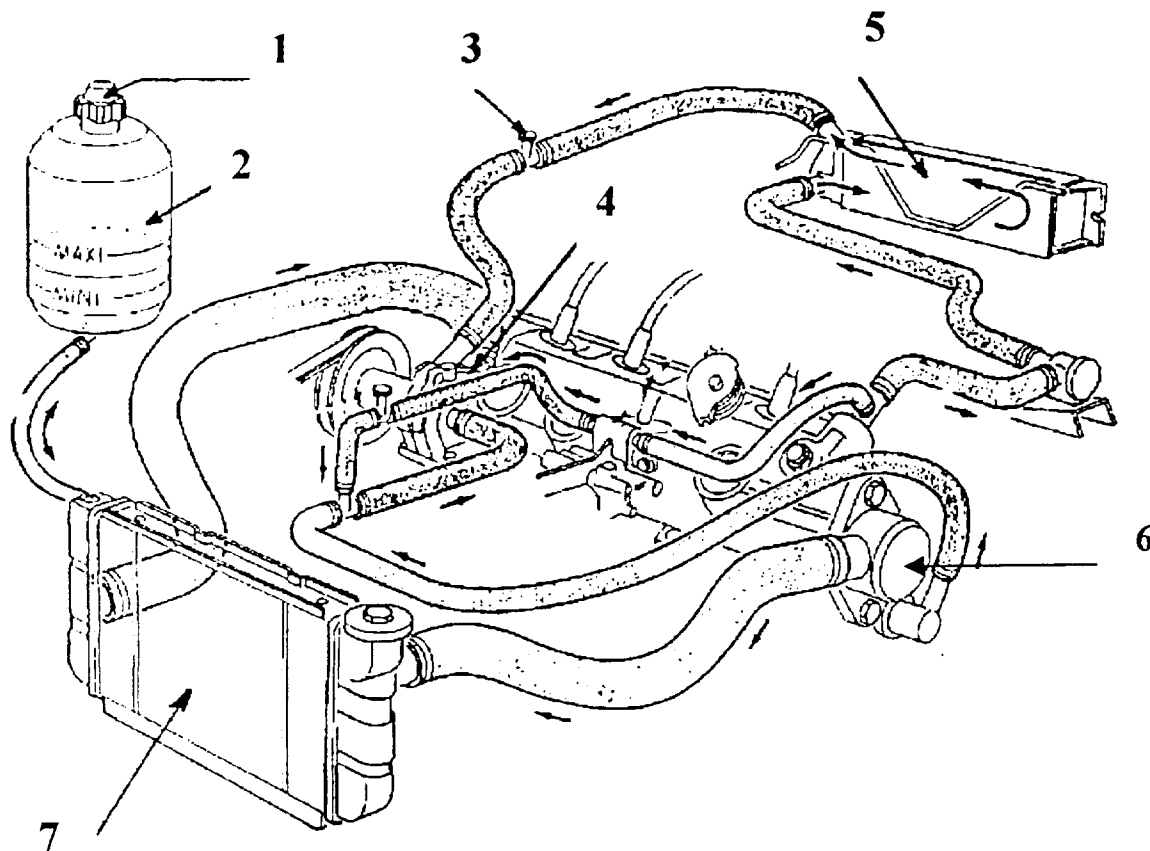
_____/3 pts

- Les paliers de vilebrequin.*
- Les manetons des bielles.*
- Les paliers d'arbre à cames.*

ACADEMIE DE GRENOBLE			SESSION 1999	
EXAMEN : CAP / BEP Maintenance Véhicules Automobile			DUREE : 2H30	
Epreuve : EP 1-2 COMMUNICATION TECHNIQUE			Coefficient :	CAP : 2.5
Echelle :	NB Tirages :	CORRIGE	Feuille : 11/17	BEP : 1.5

VI) THEME REFROIDISSEMENT :

6.1) Identifier les éléments numérotés dans le schéma ci-dessous :



_____/3.5 pts

- 1 *Soupape du vase d'expansion à double effet.*
- 2 *Vase d'expansion.*
- 3 *Purgeur du circuit de chauffage.*
- 4 *Pompe à eau.*
- 5 *Radiateur de chauffage.*
- 6 *Thermostat.*
- 7 *Radiateur.*

ACADEMIE DE GRENOBLE			SESSION 1999	
EXAMEN : CAP / BEP Maintenance Véhicules Automobile			DUREE : 2H30	
Epreuve : EP 1-2 COMMUNICATION TECHNIQUE			Coefficient :	CAP : 2.5 BEP : 1.5
Echelle :	NB Tirages :	CORRIGE	Feuille : 12/17	

6.2) Quelle est la fonction du moto-ventilateur ?

_____/3.5 pts

Le motoventilateur doit pousser l'air sous le capot moteur pour refroidir le radiateur quand la vitesse du véhicule est très basse ou que celui-ci est à l'arrêt.

6.3) Citer la valeur moyenne de tarage d'une soupape de régulation de la pression maximum dans un circuit de refroidissement d'automobile :

_____/2 pts

La valeur moyenne de tarage est d'environ 1 bar.

6.4) Sur le schéma de la page 12, l'élément numéro 6 a une position liée à la température du liquide de refroidissement.

Choisir un cas de figure et cocher ci-dessous, la case correspondante :

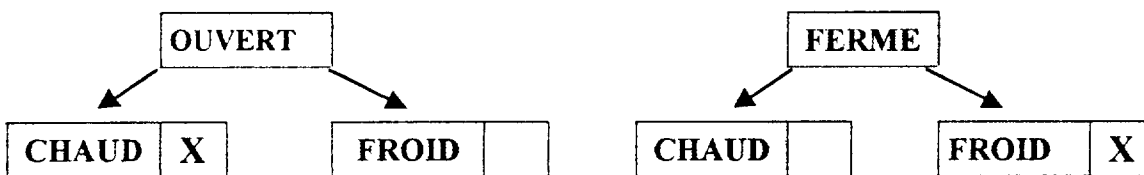
Deux possibilités de réponses !

_____/1 pts

Exemple : si moteur chaud : X

ou

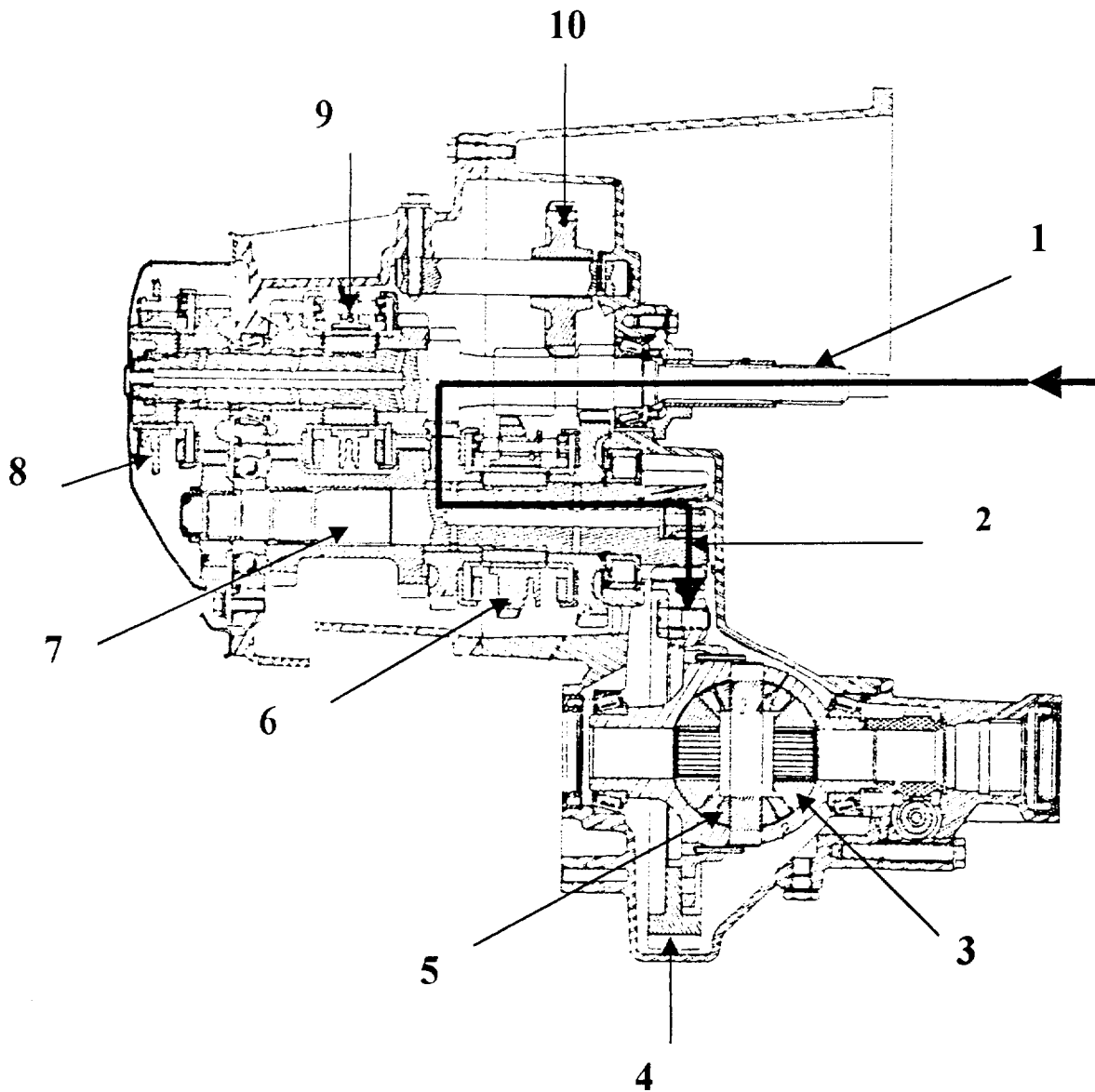
Exemple : si moteur froid : X



ACADEMIE DE GRENOBLE			SESSION 1999	
EXAMEN : CAP / BEP Maintenance Véhicules Automobile			DUREE : 2H30	
Epreuve : EP 1-2 COMMUNICATION TECHNIQUE			Coefficient :	CAP : 2.5 BEP : 1.5
Echelle :	NB Tirages :	CORRIGE	Feuille : 13/17	

VII) THEME TRANSMISSION :

7.1) Identifier sur la page 15, les éléments numérotés dans le schéma ci-dessous :



ACADEMIE DE GRENOBLE			SESSION 1999	
EXAMEN : CAP / BEP Maintenance Véhicules Automobile			DUREE : 2H30	
Epreuve : EP 1-2 COMMUNICATION TECHNIQUE			Coefficient :	CAP : 2.5 BEP : 1.5
Echelle :	NB Tirages :	CORRIGE	Feuille : 14/17	

1	Arbre primaire	6	Baladeur de 1°, 2°
2	Pignon du couple cylindrique	7	Arbre secondaire
3	Planétaire	8	Baladeur de 5°
4	Couronne du couple cylindrique	9	Baladeur de 3°, 4°
5	Satellite	10	Pignon de marche arrière

7.2) En automobile, les boîtes de vitesses sont équipées de différents types de synchroniseurs, citez en au moins 2 :

_____/2 pts

Le synchroniseur Porsche.

Le synchroniseur Renault

Le synchroniseur Borg Warner

Le synchroniseur New Process

7.3) Sur le schéma de la page 14, la flèche noire indique la chaîne cinématique d'une vitesse en prise, quel est ce rapport ?

_____/1 pt

C'est le deuxième rapport qui est en prise .

ACADEMIE DE GRENOBLE			SESSION 1999	
EXAMEN : CAP / BEP Maintenance Véhicules Automobile			DUREE : 2H30	
Epreuve : EP 1-2 COMMUNICATION TECHNIQUE			Coefficient :	CAP : 2.5 BEP : 1.5
Echelle :	NB Tirages :	CORRIGE	Feuille : 15/17	

7.4) En vous aidant du tableau ci-dessous, calculer les rapports finaux de démultiplication :

_____/6 pts

Vitesses	Rapports BV	Rapports Pont	Rapports finaux
1°	0.3023	0.2461	0.0743
2°	0.5313	0.2461	0.1307
3°	0.7353	0.2461	0.1809
4°	0.9355	0.2461	0.2302
5°	1.1563	0.2461	0.2845
AR	0.3000	0.2461	0.0738

7.5) Dans le tableau ci-dessous, cocher le type d'huile et le type de boîte de vitesses correspondant au schéma de la page 14 :

_____/1 pt

Dexron	<input type="checkbox"/>	EP.80	<input checked="" type="checkbox"/>
BVméca	<input checked="" type="checkbox"/>	BVauto	<input type="checkbox"/>

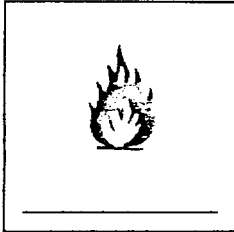
ACADEMIE DE GRENOBLE		SESSION 1999	
EXAMEN : CAP / BEP Maintenance Véhicules Automobile		DUREE : 2H30	
Epreuve : EP 1-2 COMMUNICATION TECHNIQUE		Coefficient :	CAP : 2.5 BEP : 1.5
Echelle :	NB Tirages :	CORRIGE	Feuille : 16/17

VIII) THEME SECURITE :

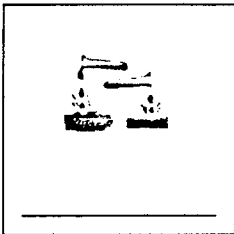
8.1) Les pictogrammes suivants nous préviennent de différents dangers :

Identifier les pictogrammes et donner un exemple d'utilisation pour chacun d'eux.

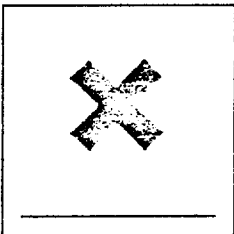
_____/10 pts



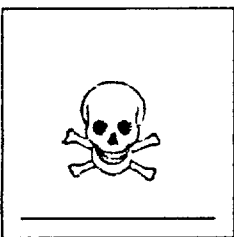
Inflammable
Exemple :
Essence, diluant,



Corrosif
Exemple :
Electrolyte de batterie



Irritant et nocif
Exemple :
Liquide de frein



Toxique
Exemple :
Mort aux rats

ACADEMIE DE GRENOBLE			SESSION 1999	
EXAMEN : CAP / BEP Maintenance Véhicules Automobile			DUREE : 2H30	
Epreuve : EP 1-2 COMMUNICATION TECHNIQUE			Coefficient :	CAP : 2.5 BEP : 1.5
Echelle :	NB Tirages :	CORRIGE	Feuille : 17/17	