

Maintenance des Véhicules Automobiles ORIGINAL
Option A
Véhicules particuliers

EP 1.2

COMMUNICATION TECHNIQUE

Les candidats répondent directement sur le dossier.

Repères d'évaluations

S2 : Citer les caractéristiques fonctionnelles d'un système.

S3 : Enoncer la raison d'être d'un système.

S4 : Identifier les éléments constitutifs.

S6 : Citer les réglages dont dépend le bon fonctionnement.

Récapitulatif des notes

Thème moteur : _____ /20

Thème injection : _____ /20

Thème diesel : _____ /10

Thème freinage : _____ /10

Thème graissage : _____ /20

Thème refroidissement : _____ /10

Thème transmission : _____ /20

Thème sécurité : _____ /10

TOTAL : _____ /120

NOTE : _____ /20

(note en points entiers)

ACADEMIE DE GRENOBLE			SESSION 1999	
EXAMEN : CAP / BEP Maintenance Véhicules Automobile			DUREE : 2H30	
Epreuve : EP 1-2 COMMUNICATION TECHNIQUE			Coefficient :	CAP : 2.5
Echelle :	NB Tirages :	SUJET	Feuille : 1/17	BEP : 1.5

I) THEME MOTEUR :

ORIGINAL
/5pts

1.1) Compléter le tableau ci-dessous :

COUPE PEUGEOT 406 / V6

	<u>Valeurs</u>	<u>Unités</u>
<u>Alésage / Course</u>	87 x 82.6	Millimètres
<u>Cylindrée totale</u>		Centimètres cubes
<u>Cylindrée unitaire</u>		
<u>Rapport volumétrique</u>	10.5 à 1	XXXXXXXXXXXX
<u>Puissance maxi CEE</u>	140	KW
<u>Puissance maxi DIN</u>		Ch
<u>Régime de puissance maxi</u>	5500	
<u>Couple maxi CEE</u>	26.7	
<u>Régime de couple maxi</u>	4000	Tr/mn
<u>AOA</u>	17	
<u>RFA</u>	52	
<u>AOE</u>	48	
<u>RFE</u>	13	

1.2) Que signifient les lettres :

_____/4pts

AOA: _____

RFA: _____

AOE: _____

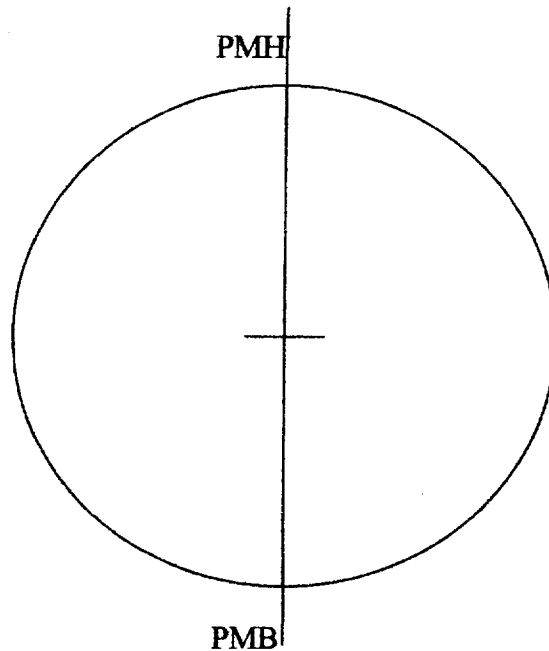
RFE: _____

ACADEMIE DE GRENOBLE			SESSION 1999	
EXAMEN : CAP / BEP Maintenance Véhicules Automobile			DUREE : 2H30	
Epreuve : EP 1-2 COMMUNICATION TECHNIQUE			Coefficient :	CAP : 2.5 BEP : 1.5
Echelle :	NB Tirages :	SUJET	Feuille : 2/17	

1.3) En vous aidant du tableau de la page 2, compléter le tracé de l'épure circulaire de distribution ci-dessous :

ORIGINAL

____ /4 pts



1.4) Citer au moins 3 types de système d'entraînement de distribution ?

____ /3 pts

- a) _____
- b) _____
- c) _____

1.5) Pour quelle (s) raison (s) règle t-on les jeux aux soupapes ? ____ /4 pts

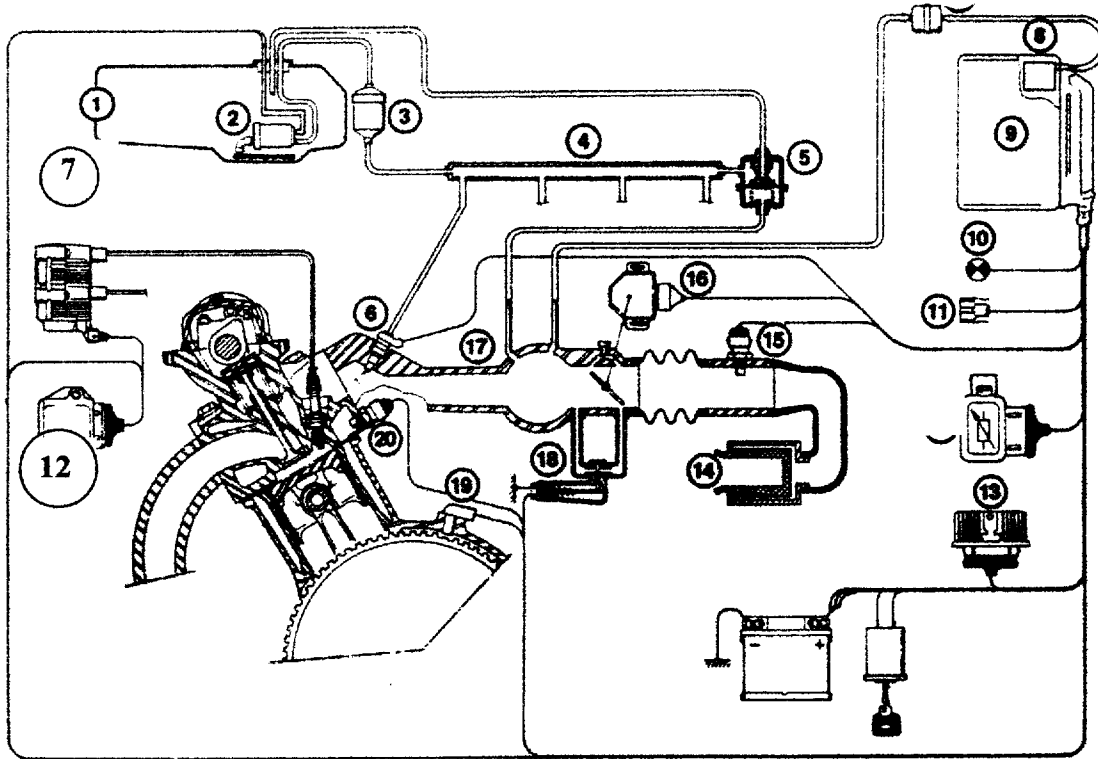
ACADEMIE DE GRENOBLE			SESSION 1999	
EXAMEN : CAP / BEP Maintenance Véhicules Automobile			DUREE : 2H30	
Epreuve : EP 1-2 COMMUNICATION TECHNIQUE			Coefficient :	CAP : 2.5
Echelle :	NB Tirages :	SUJET	Feuille : 3/17	BEP : 1.5

II) THEME INJECTION :

2.1) Identifier les éléments numérotés dans le schéma ci-dessous :

(Bosch MP 3.1)

_____/10 pts



1		11	
2		12	
3		13	
4		14	
5		15	
6		16	
7		17	
8		18	
9		19	
10		20	

ACADEMIE DE GRENOBLE			SESSION 1999	
EXAMEN : CAP / BEP Maintenance Véhicules Automobile			DUREE : 2H30	
Epreuve : EP 1-2 COMMUNICATION TECHNIQUE			Coefficient :	CAP : 2.5
Echelle :	NB Tirages :	SUJET	Feuille : 4/17	BEP : 1.5

2.2) Identifier le type d'injection du schéma de la page 4 en cochant la ou les bonnes réponses :

ORIGINAL
4 pts

- Injection monopoint
- Injection multipoint.....
- Injection simultanée
- Injection séquentielle.....
- Injection à débitmètre
- Injection par mesure de pression

2.3) Quel est le rôle de l'élément numéro 15 du schéma de la page 4 ?
_____ /3 pts

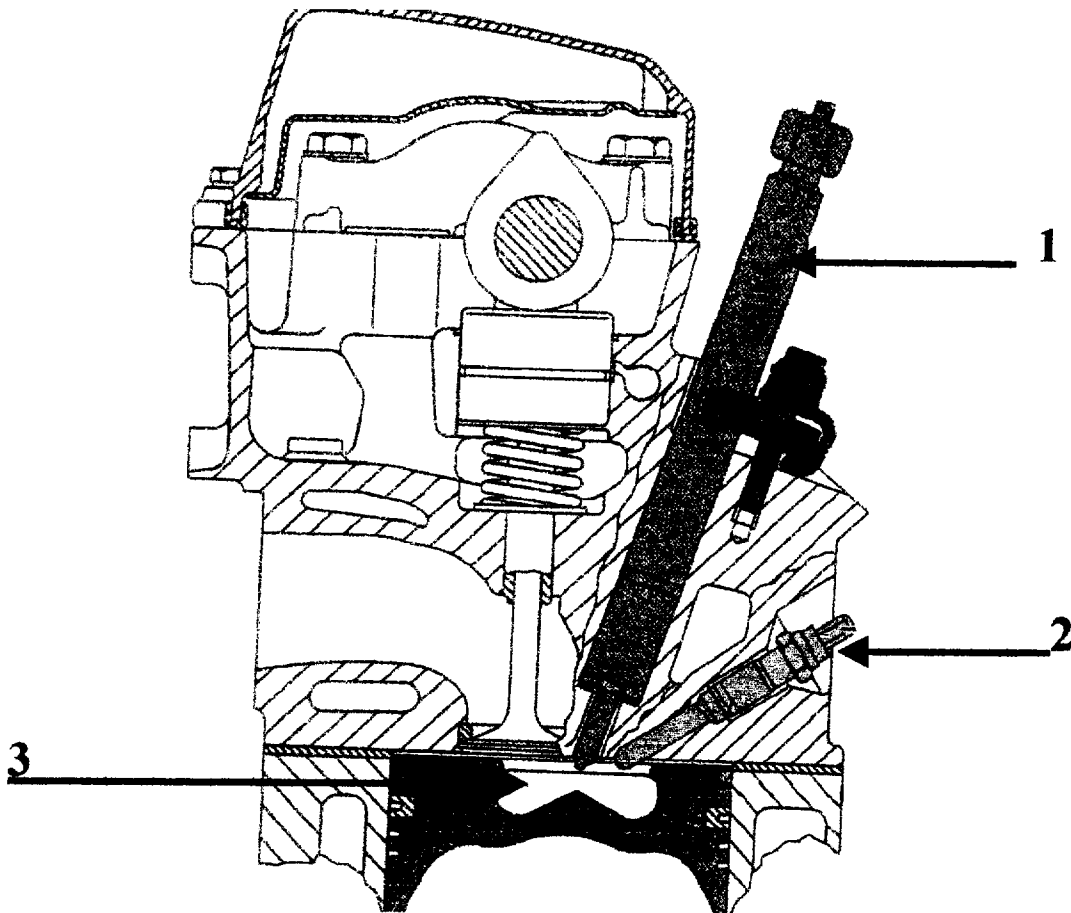
2.4) Dans le schéma de la page 4, quel est l'élément qui informe le calculateur sur la quantité d'air aspiré par le moteur :
_____ /3 pts

ACADEMIE DE GRENOBLE			SESSION 1999	
EXAMEN : CAP / BEP Maintenance Véhicules Automobile			DUREE : 2H30	
Epreuve : EP 1-2 COMMUNICATION TECHNIQUE			Coefficient :	CAP : 2.5
Echelle :	NB Tirages :	SUJET	Feuille : 5/17	BEP : 1.5

III) THEME DIESEL :

3.1) Identifier les éléments numérotés dans le schéma ci-dessous :

ORIGINAL



____ /3 pts

1	_____
2	_____
3	_____

ACADEMIE DE GRENOBLE			SESSION 1999	
EXAMEN : CAP / BEP Maintenance Véhicules Automobile			DUREE : 2H30	
Epreuve : EP 1-2 COMMUNICATION TECHNIQUE			Coefficient :	CAP : 2.5 BEP : 1.5
Echelle :	NB Tirages :	SUJET	Feuille : 6/17	

3.2) Quel est le rapport volumétrique du moteur diesel à injection directe ? (cocher la bonne réponse) **ORIGINAL**

10 / 1 20 / 1 _____ /1 pt

3.3) Quelle est la particularité du moteur à injection directe ? _____ /2 pts

3.4) Quel est le rôle des bougies de préchauffage en phase de préchauffage? _____ /2 pts

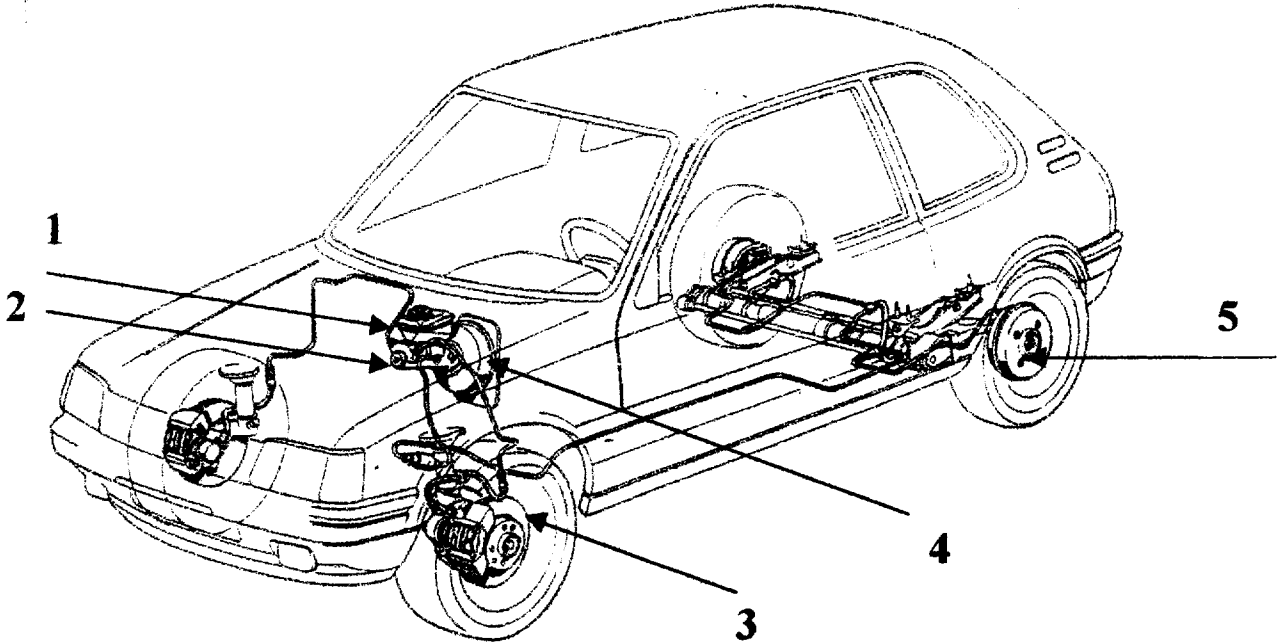
3.5) Sur un moteur diesel, citer 2 avantages que l'injection directe possède par rapport à l'injection indirecte ? _____ /2 pts

ACADEMIE DE GRENOBLE			SESSION 1999	
EXAMEN : CAP / BEP Maintenance Véhicules Automobile			DUREE : 2H30	
Epreuve : EP 1-2 COMMUNICATION TECHNIQUE			Coefficient :	CAP : 2.5
Echelle :	NB Tirages :	SUJET	Feuille : 7/17	BEP : 1.5

IV) THEME FREINAGE :

ORIGINAL

4.1) Identifier les éléments numérotés dans le schéma ci-dessous :



_____/2.5 pts

1	
2	
3	
4	
5	

ACADEMIE DE GRENOBLE			SESSION 1999	
EXAMEN : CAP / BEP Maintenance Véhicules Automobile			DUREE : 2H30	
Epreuve : EP 1-2 COMMUNICATION TECHNIQUE			Coefficient :	CAP : 2.5 BEP : 1.5
Echelle :	NB Tirages :	SUJET	Feuille : 8/17	