

4.2) Quelle est la fonction d'un système de freinage ?

_____/2.5 pts

4.3) Quels sont les risques d'un freinage brutal sur sol humide ?

_____/1.5 pt

4.4) Quel système connaissez vous pour améliorer le freinage dans ces conditions ?

_____/1.5 pt

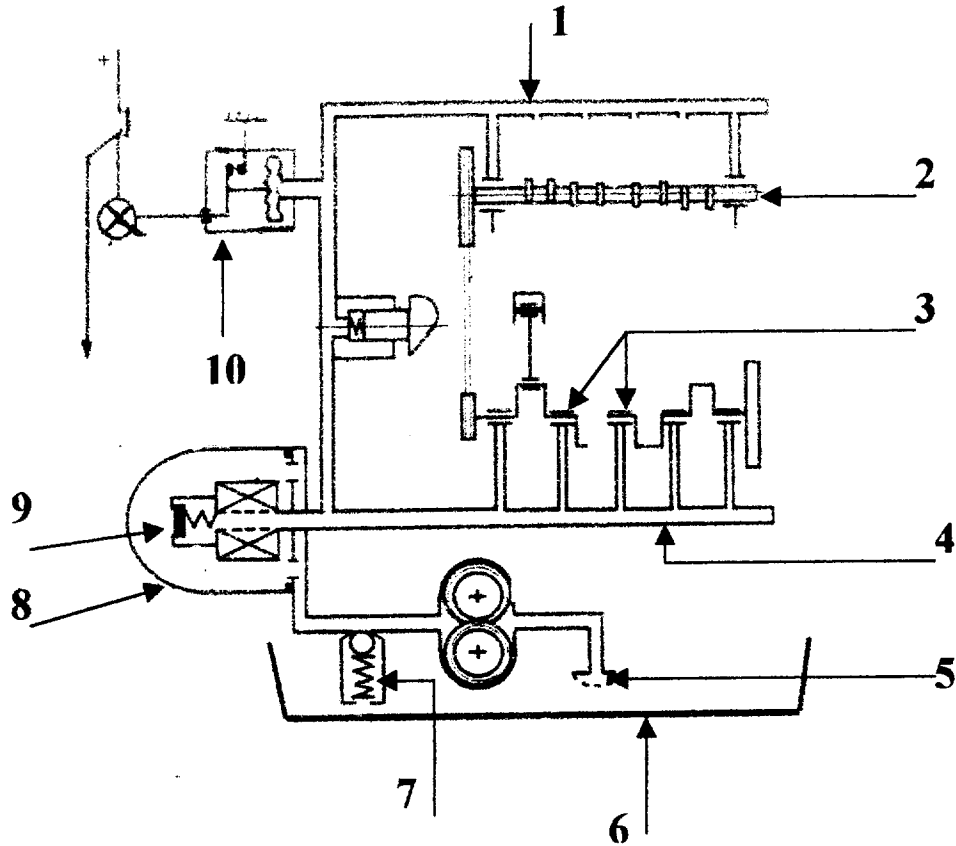
4.5) Citer au moins 2 avantages de ce système ?

_____/2 pts

ACADEMIE DE GRENOBLE			SESSION 1999	
EXAMEN : CAP / BEP Maintenance Véhicules Automobile			DUREE : 2H30	
Epreuve : EP 1-2 COMMUNICATION TECHNIQUE			Coefficient :	CAP : 2.5
Echelle :	NB Tirages :	SUJET	Feuille : 9/17	BEP : 1.5

V) THEME GRAISSAGE :

5.1) Identifier les éléments numérotés dans le schéma ci-dessous :



_____/5 pts

1	_____	6	_____
2	_____	7	_____
3	_____	8	_____
4	_____	9	_____
5	_____	10	_____

ACADEMIE DE GRENOBLE			SESSION 1999	
EXAMEN : CAP / BEP Maintenance Véhicules Automobile			DUREE : 2H30	
Epreuve : EP 1-2 COMMUNICATION TECHNIQUE			Coefficient :	CAP : 2.5
Echelle :	NB Tirages :	SUJET	Feuille : 10/17	BEP : 1.5

5.2) Dans le schéma de la page 10, quelle est la fonction de l'élément numéro 7 ?

_____/2 pts

5.3) Que signifie sur un bidon d'huile, le marquage suivant ?

CCMC G5, API SH, 15 W 50

_____/7 pts

CCMC	
G5	
API	
SH	
15	
W	
50	

5.4) Enoncer une valeur moyenne de pression d'huile, lors du fonctionnement d'un moteur au ralenti à chaud :

_____/3 pts

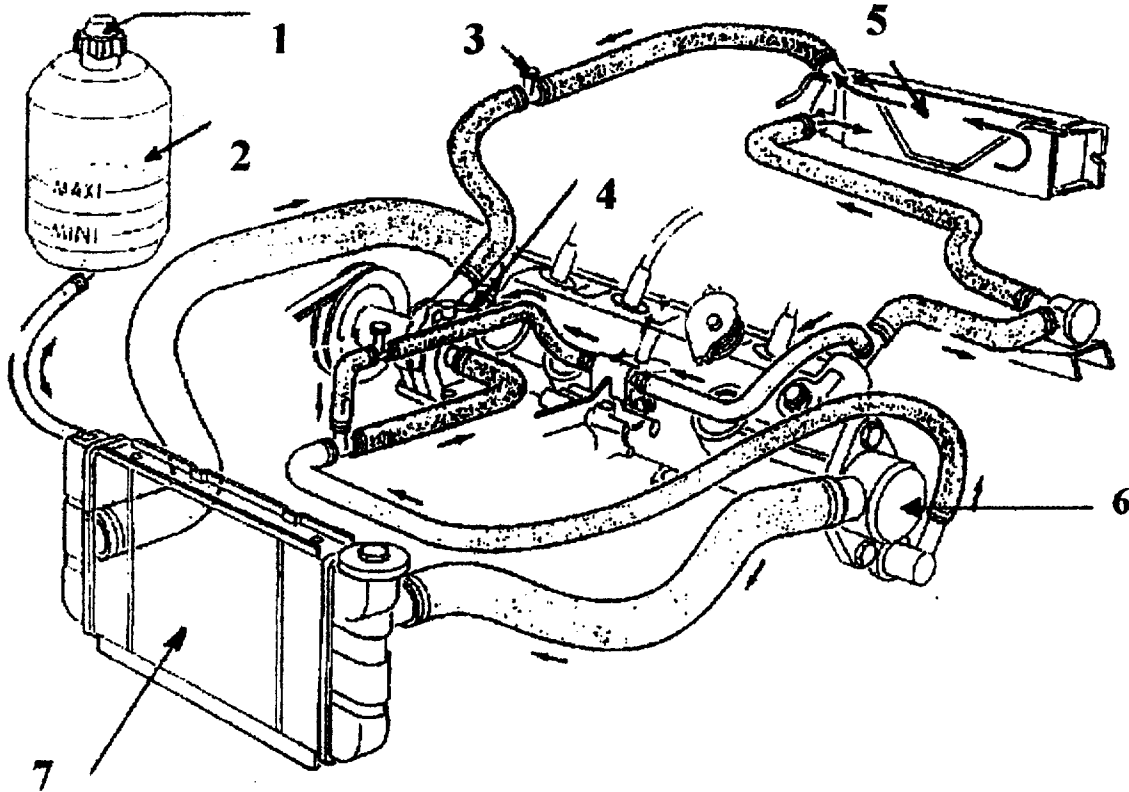
5.5) Citer au moins 3 éléments qui sont lubrifiés sous pression dans un moteur :

_____/3 pts

ACADEMIE DE GRENOBLE			SESSION 1999	
EXAMEN : CAP / BEP Maintenance Véhicules Automobile			DUREE : 2H30	
Epreuve : EP 1-2 COMMUNICATION TECHNIQUE			Coefficient :	CAP : 1.2
Echelle :	NB Tirages :	SUJET	Feuille : 11/17	BEP : 1.5

VI) THEME REFROIDISSEMENT :

6.1) Identifier les éléments numérotés dans le schéma ci-dessous :



_____/3.5 pts

1	
2	
3	
4	
5	
6	
7	

ACADEMIE DE GRENOBLE			SESSION 1999	
EXAMEN : CAP / BEP Maintenance Véhicules Automobile			DUREE : 2H30	
Epreuve : EP 1-2 COMMUNICATION TECHNIQUE			Coefficient :	CAP : 2.5
Echelle :	NB Tirages :	SUJET	Feuille : 12/17	BEP : 1.5

6.2) Quelle est la fonction du moto-ventilateur ?

ORIGINAL

_____/3.5 pts

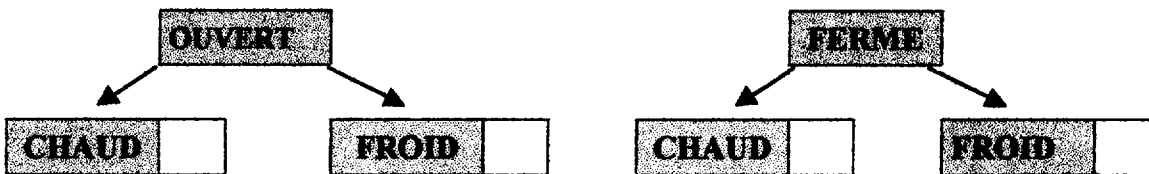
6.3) Citer la valeur moyenne de tarage d'une soupape de régulation de la pression maximum dans un circuit de refroidissement d'automobile :

_____/2 pts

6.4) Sur le schéma de la page 12, l'élément numéro 6, a une position liée à la température du liquide de refroidissement.

Choisir un cas de figure et cocher ci-dessous, la case correspondante :

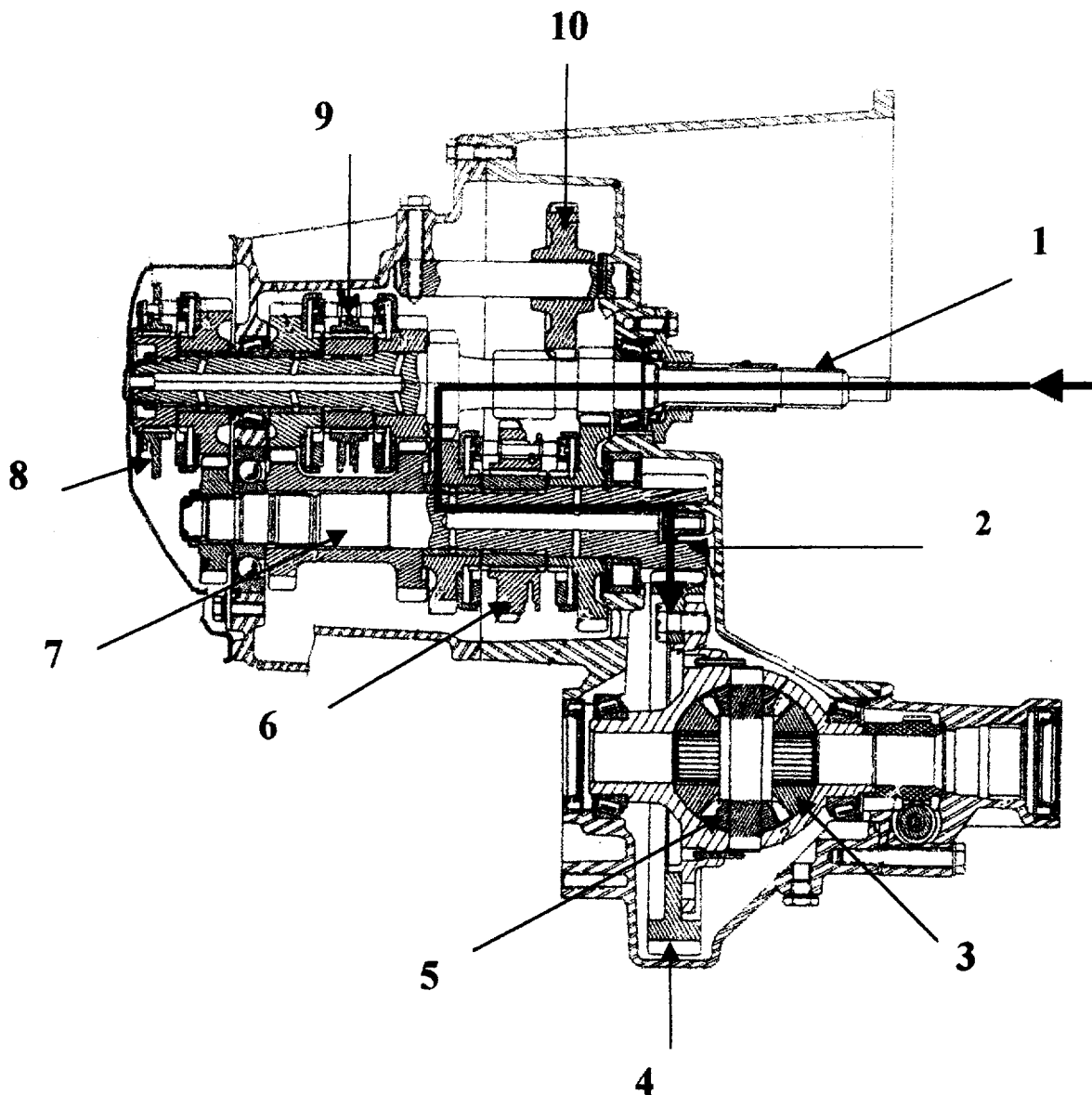
_____/1 pt



ACADEMIE DE GRENOBLE				SESSION 1999	
EXAMEN : CAP / BEP Maintenance Véhicules Automobile				DUREE : 2H30	
Epreuve : EP 1-2 COMMUNICATION TECHNIQUE				Coefficient :	CAP : 2.5
Echelle :	NB Tirages :	SUJET	Feuille : 13/17		BEP : 1.5

VII) THEME TRANSMISSION :

7.1) Identifier sur la page 15, les éléments numérotés dans le schéma ci-dessous :



ACADEMIE DE GRENOBLE			SESSION 1999	
EXAMEN : CAP / BEP Maintenance Véhicules Automobile			DUREE : 2H30	
Epreuve : EP 1-2 COMMUNICATION TECHNIQUE			Coefficient :	CAP : 2.5 BEP : 1.5
Echelle :	NB Tirages :	SUJET	Feuille : 14/17	

1		6	
2		7	
3		8	
4		9	
5		10	

7.2) En automobile, les boîtes de vitesses sont équipées de différents types de synchroniseurs, citez en au moins 2 :

_____/2 pts

7.3) Sur le schéma de la page 14, la flèche noire indique la chaîne cinématique d'une vitesse en prise, quel est ce rapport ?

_____/1 pt

ACADEMIE DE GRENOBLE			SESSION 1999	
EXAMEN : CAP / BEP Maintenance Véhicules Automobile			DUREE : 2H30	
Epreuve : EP 1-2 COMMUNICATION TECHNIQUE			Coefficient :	CAP : 2.5
Echelle :	NB Tirages :	SUJET	Feuille : 15/17	BEP : 1.5

7.4) En vous aidant du tableau ci-dessous, calculer les rapports finaux de démultiplication :

_____/6 pts

Vitesses	Rapports BV	Rapports Pont	Rapports finaux
1°	0.3023	0.2461	_____
2°	0.5313	0.2461	_____
3°	0.7353	0.2461	_____
4°	0.9355	0.2461	_____
5°	1.1563	0.2461	_____
AR	0.3000	0.2461	_____

7.5) Dans le tableau ci-dessous, cocher le type d'huile et le type de boîte de vitesses correspondant au schéma de la page 14 :

_____/1 pt

Dexron

EP.80

BVméca

BVauto

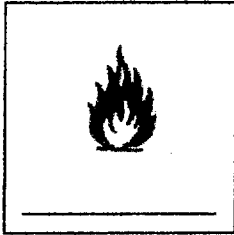
ACADEMIE DE GRENOBLE			SESSION 1999	
EXAMEN : CAP / BEP Maintenance Véhicules Automobile			DUREE : 2H30	
Epreuve : EP 1-2 COMMUNICATION TECHNIQUE			Coefficient :	CAP : 2.5 BEP : 1.5
Echelle :	NB Tirages :	SUJET	Feuille : 16/17	

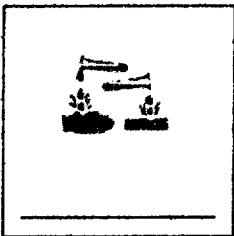
VIII) THEME SECURITE :

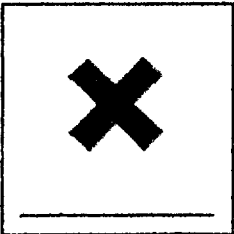
8.1) Les pictogrammes suivants nous préviennent de différents dangers :

Identifier les pictogrammes et donner un exemple d'utilisation pour chacun d'eux.

_____/10 pts









ACADEMIE DE GRENOBLE			SESSION 1999	
EXAMEN : CAP / BEP Maintenance Véhicules Automobile			DUREE : 2H30	
Epreuve : EP 1-2 COMMUNICATION TECHNIQUE			Coefficient :	CAP : 2.5
Echelle :	NB Tirages :	SUJET	Feuille : 17/17	BEP : 1.5