

Durée : 1h 30

Compétence à valider :

CAP : C . 37 .

BEP : C . 36

Sujet de l'épreuve :

Vous devez réaliser le **corps N° 2** et souder l'**écrou N°3** sur la **vis N°1** qui font partie de l'**extracteur à griffes** .

Documents fournis :

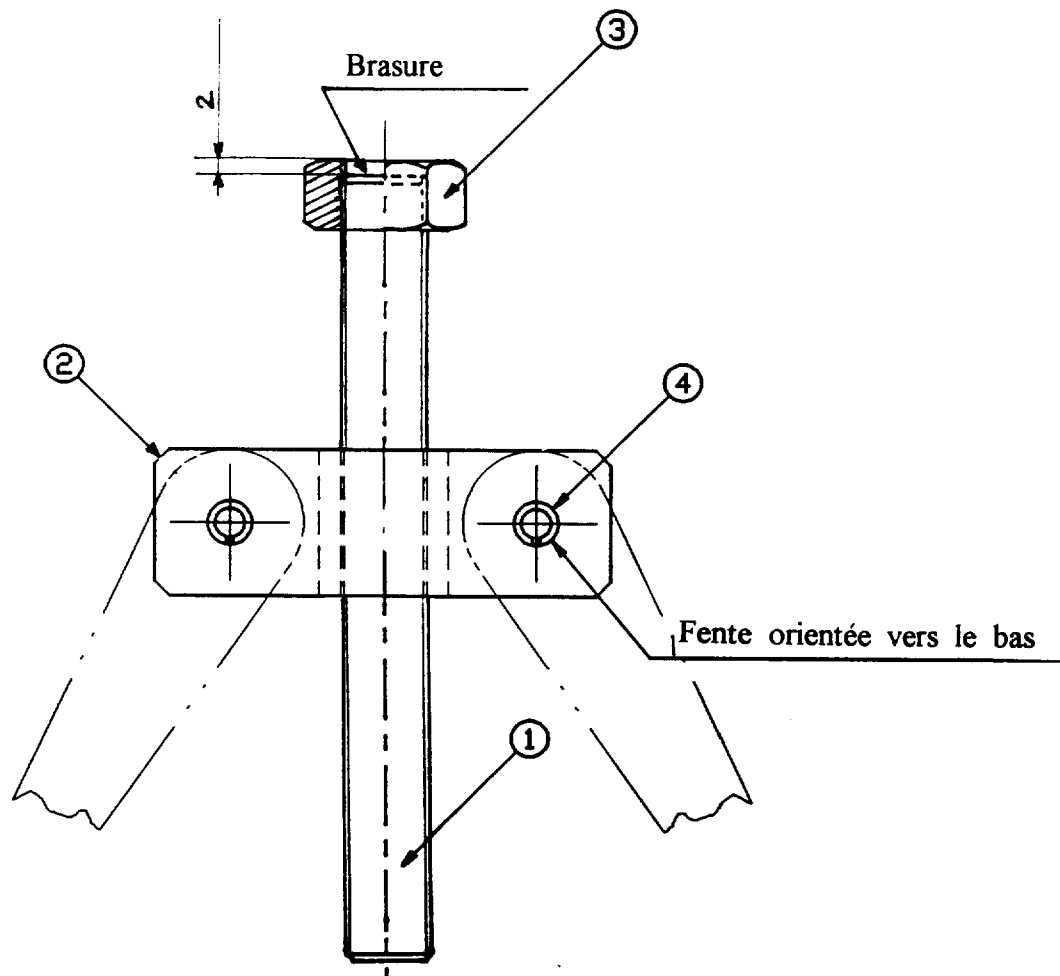
* Le dessin d'ensemble de l'extracteur à griffes (feuille 2 / 3) .

* Le dessin de définition du **corps N° 2** (feuille 3 / 3) .

Notation :

Côtes à contrôler	Notes
Corps N° 2	
Chanfreins	/ 10
Perçages Ø 6	/ 10
Position perçages $42 \pm 0,5$	/ 10
Entaille cote 8	/ 10
Profondeur entaille $20 \pm 0,5$	/ 10
Fonctionnement du trou M 12	/ 10
Centrage du trou M 12	/ 10
Perpendicularité du trou M 12	/ 10
Vis N° 1 et Ecrou N° 3	
Soudure écrou	/ 20
	/ 100

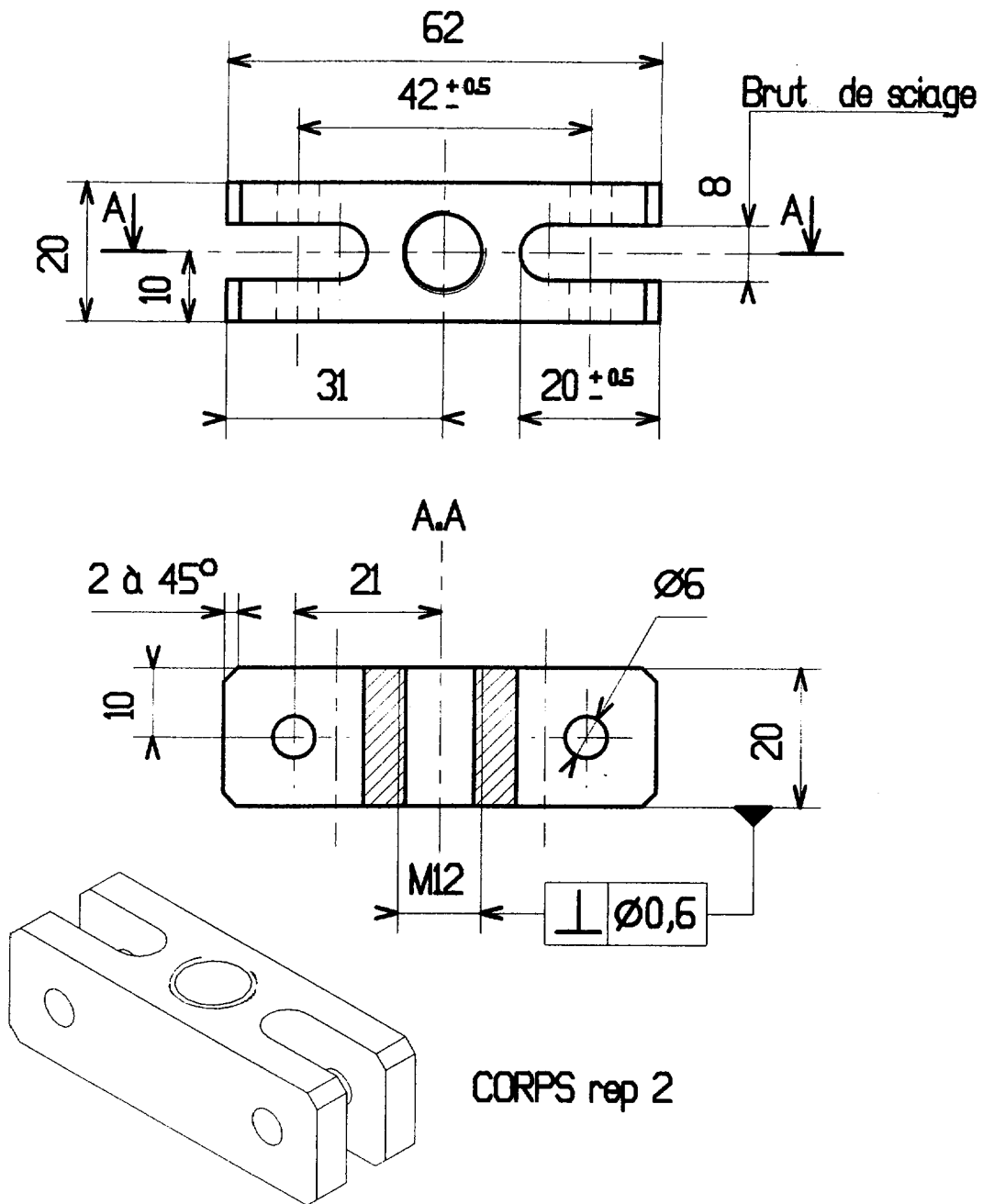
ACADEMIE DE GRENOBLE		SESSION 1999	
EXAMEN:CAP / BEP Maintenance des véhicules automobiles		DUREE : 1 heure 30	
EPREUVE : EP 2.2.A FABRICATION		COEFFICIENT : BEP : 5	
ECHELLE : 1	Nb de tirages :	SUJET	FEUILLE : 1 / 3
			CAP : 7



04	02	Goupille élastique ISO 8752 , 6 X 20
03	01	Ecrou , H M 12 , 8 , NF E 25 - 401
02	01	Corps
01	01	Tige filetée , M 12 - 100 , 8,8 , NF E 03 - 001
Rep	Nb	Désignation

ENSEMBLE EXTRACTEUR A GRIFFES

ACADEMIE DE GRENOBLE		SESSION 1999	
EXAMEN:CAP / BEP Maintenance des véhicules automobiles		DUREE : 1 heure 30	
EPREUVE : EP 2.2.A FABRICATION		COEFFICIENT : BEP : 5	
ECHELLE : 1	Nb de tirages :	SUJET	FEUILLE : 2 / 3 CAP : 7



ACADEMIE DE GRENOBLE			SESSION 1999	
EXAMEN: CAP / BEP Maintenance des véhicules automobiles			DUREE : 1 heure 30	
EPREUVE : EP 2.2.A FABRICATION			COEFFICIENT : BEP : 5	
ECHELLE : 1	Nb de tirages :	SUJET	FEUILLE : 3 / 3	CAP : 7