

ORIGINAL

ACADEMIE DE GRENOBLE
SESSION 1999

**CAP/BEP MAINTENANCE DE VEHICULES
AUTOMOBILES**

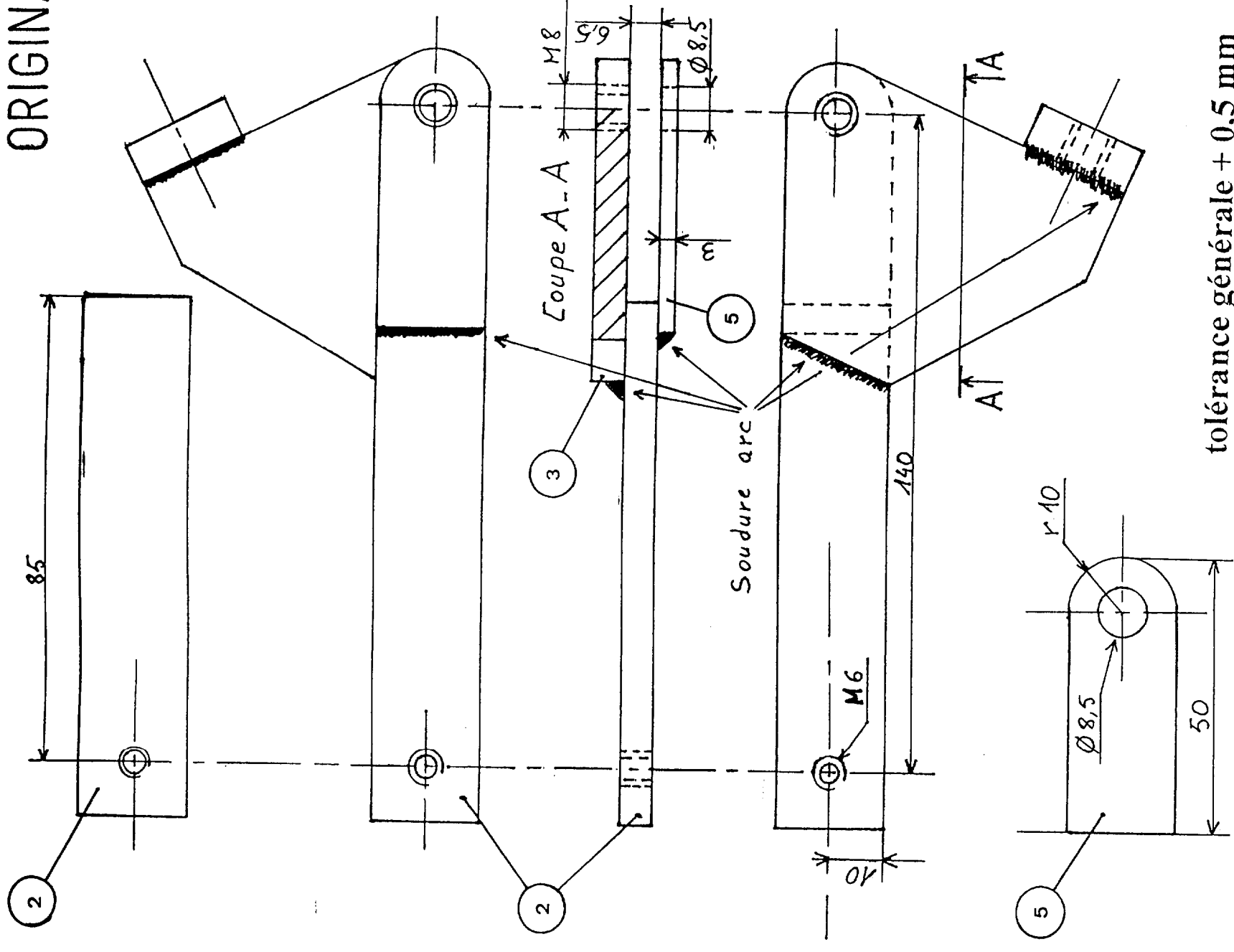
OPTION D . Cycles et motorcycles

*EP 2.1 MISE EN OEUVRE D'UNE
INTERVENTION
(REMISE EN ETAT D'ORGANE)*

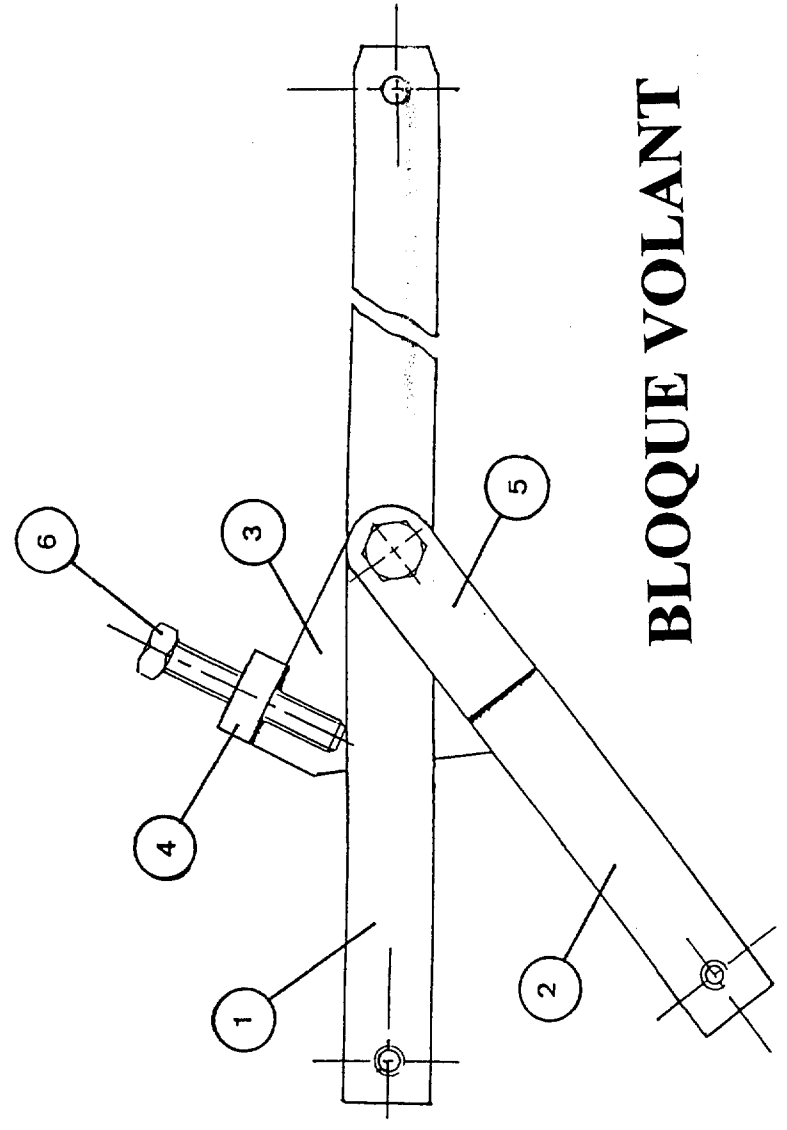
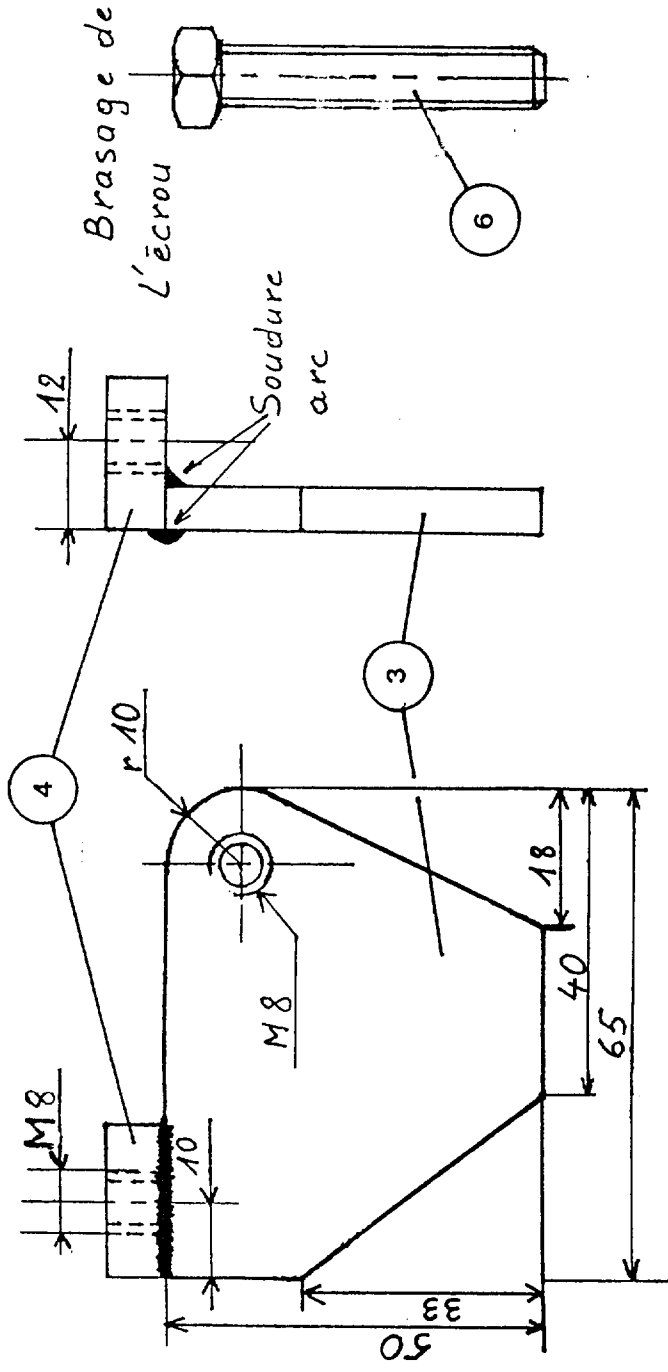
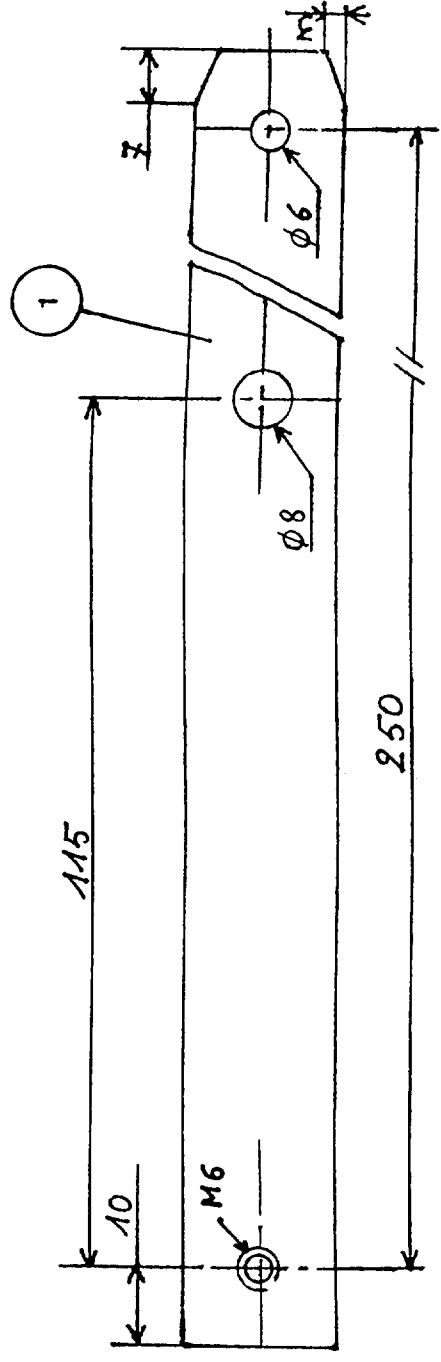
DURÉE : 3h/8

**COEFF : CAP 12
BEP 8**

ORIGINAL



tolérance générale $\pm 0,5$ mm



BLOQUE VOLANT

| | | | |
|---|--|------------------|--|
| ACADEMIE DE GRENOBLE | | SESSION 1999 | |
| EXAMEN : CAP BEP Maintenance des véhicules option D | | DUREE: 8h | |
| Epreuve : EP2 mise en oeuvre d'une intervention | | cap 12 bep 8 | |
| ECHELLE : Nb. Tirages : 1 | | COEFFICIENT: 1/1 | |
| SUJET | | FEUILLE: 1/1 | |