

ACADEMIE DE GRENOBLE

CERTIFICAT D'APTITUDE PROFESSIONNELLE

SESSION : 1999

PEINTRE EN CARROSSERIE

E P R E U V E : E . P . 1

REALISATION INTERVENTION

Durée : 10 Heures

Coeff. 12

MISE EN SITUATION

N° du Candidat

Ce dossier comprend 6 pages réparties de la manière suivante :

feuille 1/6

Mise en situation

feuille 2/6

Schéma explicatif

feuille 3/6

Réaliser la couleur
Corriger la couleur

feuille 4/6

Préparer les fonds
Rattraper les formes

feuille 5/6

Masquer les surfaces (maroufler)

feuille 6/6

Appliquer la base corrigée décacher l'élément complet, revernir cet élément .

L'organisation des différents travaux constituant cette épreuve est laissée à l'initiative du candidat.

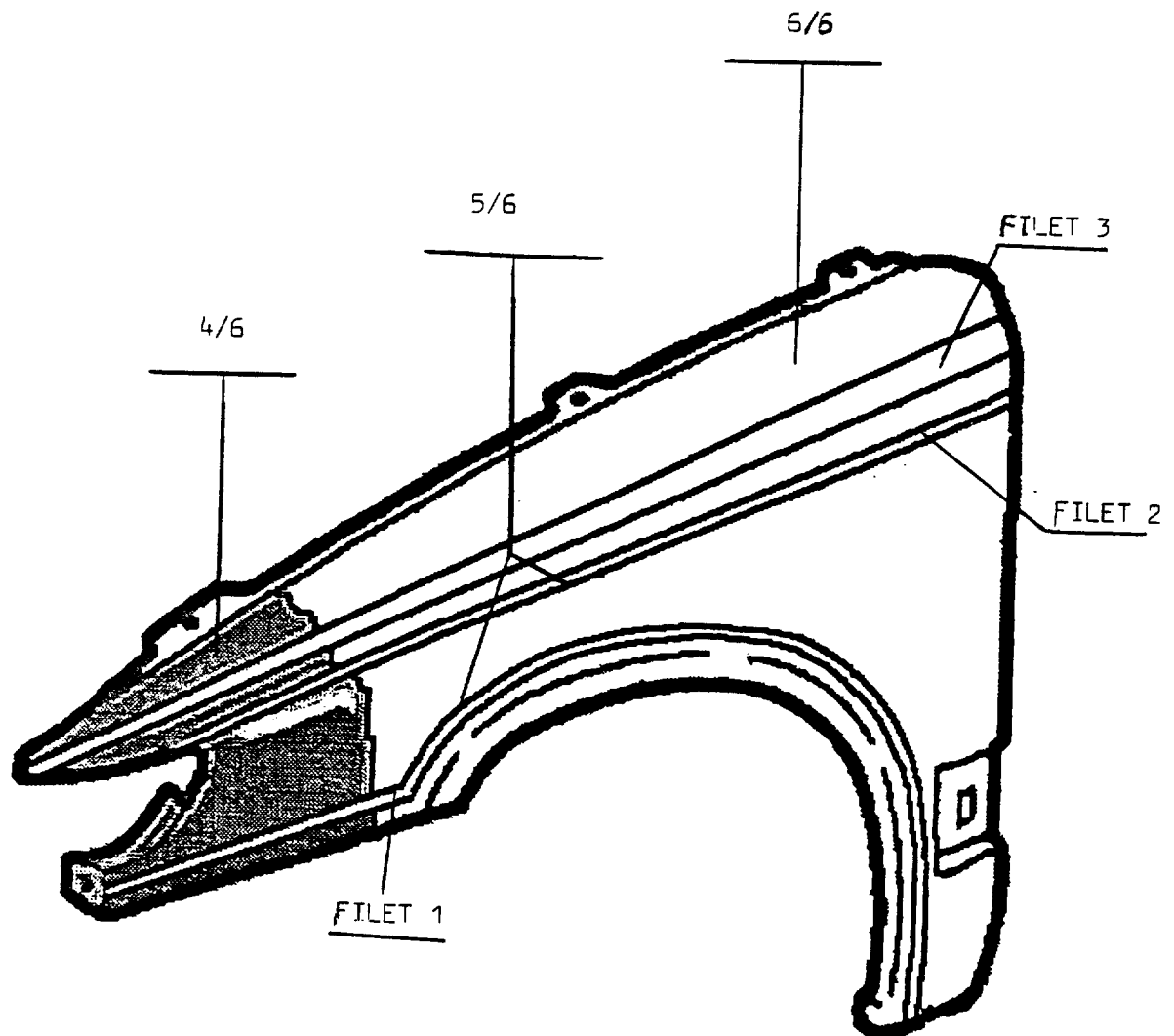
ACADEMIE DE GRENOBLE			SESSION 1999	
EXAMEN : C.A.P. Peintre en carrosserie			DUREE : 10 Heures	
Epreuve : E.P.1 REALISATION INTERVENTION			Coeff. : 12	
ECHELLE :	Nb.Tirages :	SUJET	Feuille: 1/6	-----

N° du Candidat

On donne : un élément de carrosserie avec une surface réparée brut de tolérances

On demande : en fonction du schéma ci-dessous, de réaliser le travail suivant :

voir feuilles : 2/6, 3/6, 4/6, 5/6, 6/6.



ACADEMIE DE GRENOBLE

SESSION 1999

EXAMEN : C.A.P. Peintre en carrosserie

DUREE : 10 Heures

Epreuve : E.P.1 REALISATION INTERVENTION

Coeff. : 12

ECHELLE :

Nb.Tirages :

SUJET

Feuille: 2/6

N° du Candidat

On demande :

DE REALISER LA COULEUR

bleu cyan 2C RE 496 (renault).

Recherche de la formule :

Choisir la quantité nécessaire en fonction de la surface de l'élément.

Monter la teinte avec le matériel mis à votre disposition.

DE CORRIGER LA COULEUR

La teinte finale de l'élément devra être à la teinte de la plaquette qui vous est remise.

Nota. Validation à effectuer sur l'élément remis.

Note /20

ACADEMIE DE GRENOBLE			SESSION 1999	
EXAMEN : C.A.P. Peintre en carrosserie			DUREE : 10 Heures	
Epreuve : E.P.1 REALISATION INTERVENTION			Coeff. : 12	
ECHELLE :	Nb.Tirages :	SUJET	Feuille: 3/6	-----

N° du Candidat

On demande :

De préparer les fonds

De rattraper les formes par :

L'application du mastic.

Le dressage du mastic

La mise en apprêt.

Le ponçage de surfaçage, préparation de l'élément avant peinture.

(tous les produits de préparation sous-couche, anti-corrosion sont à votre disposition avec leur fiche technique, et vous devez utiliser ces produits en fonction de votre choix).

BAREME DE NOTATION :

- * Préparation des fonds _____ / 5
 - * Application des mastics _____ / 5
 - * Dressage des mastics _____ / 5
 - * Application des sous couches surfaçage _____ / 5
- _____ / 20

- * Des questions de technologie seront posées par les membres du jury dans chaque rubrique (0.5 par rubrique)

ACADEMIE DE GRENOBLE

SESSION 1999

EXAMEN : C.A.P. Peintre en carrosserie

DUREE : 10 Heures

Epreuve : E.P.1 REALISATION INTERVENTION

Coeff. : 12

ECHELLE :

Nb. Tirages :

SUJET

Feuille: 4/6

N° du Candidat

On demande :

D'appliquer sur la partie de l'élément que vous devez décoré une base mat : Gris métallisé pour effectuer le marouflage de vos trois filets (la teinte de base vous est fournie).

De maroufler

Filet 1 :

Suivre le contour du passage de roue et s'arrêter sur l'arête de l'emplacement du clignotant (ou jusqu'au bout de l'aile).

Avoir une largeur de 10 mm.

Se situer à 5 mm du bord inférieur de l'aile.

Filet 2 :

Se situer à 10 mm en dessous de l'arête de l'aile sur toute la longueur.

Avoir une largeur de 5 mm.

Filet 3 :

Se situer à 10 mm au dessus du filet 2.

Avoir une largeur de 20 mm sur la partie avant de l'aile et de 40 mm sur la partie arrière.

Lors du cachage le jury tiendra compte :

-* De la méthodologie.

-* Du savoir faire.

-* De la rapidité.

-* De l'économie.

-*Des questions de technologie seront posées par les membres du jury dans chaque rubrique. (0.5 point par rubrique).

Note _____ / 20

ACADEMIE DE GRENOBLE			SESSION 1999	
EXAMEN : C.A.P. Peintre en carrosserie			DUREE : 10 Heures	
Epreuve : E.P.1 REALISATION INTERVENTION			Coeff. : 12	
ECHELLE :	Nb.Tirages :	SUJET	Feuille: 5/6	-----

N° du Candidat

On demande :

De réaliser :

L'application de la teinte corrigée bleu cyan.

Le décachage complet de l'élément.

L'application du vernis.

Barème : Application peinture et vernis.

_____ / 20

ACADEMIE DE GRENOBLE

SESSION 1999

EXAMEN : C.A.P. Peintre en carrosserie

DUREE : 10 Heures

Epreuve : E.P.1 REALISATION INTERVENTION

Coeff. : 12

ECHELLE :

Nb.Tirages :

SUJET

Feuille: 6/6
