

**ACADÉMIE DE GRENOBLE**

**SESSION 1999**

**CAP CARROSSERIE REPARATION**

**BEP CARROSSERIE**

**Epreuve EP 1 : RESTRUCTURER**

***QUESTIONNAIRE***

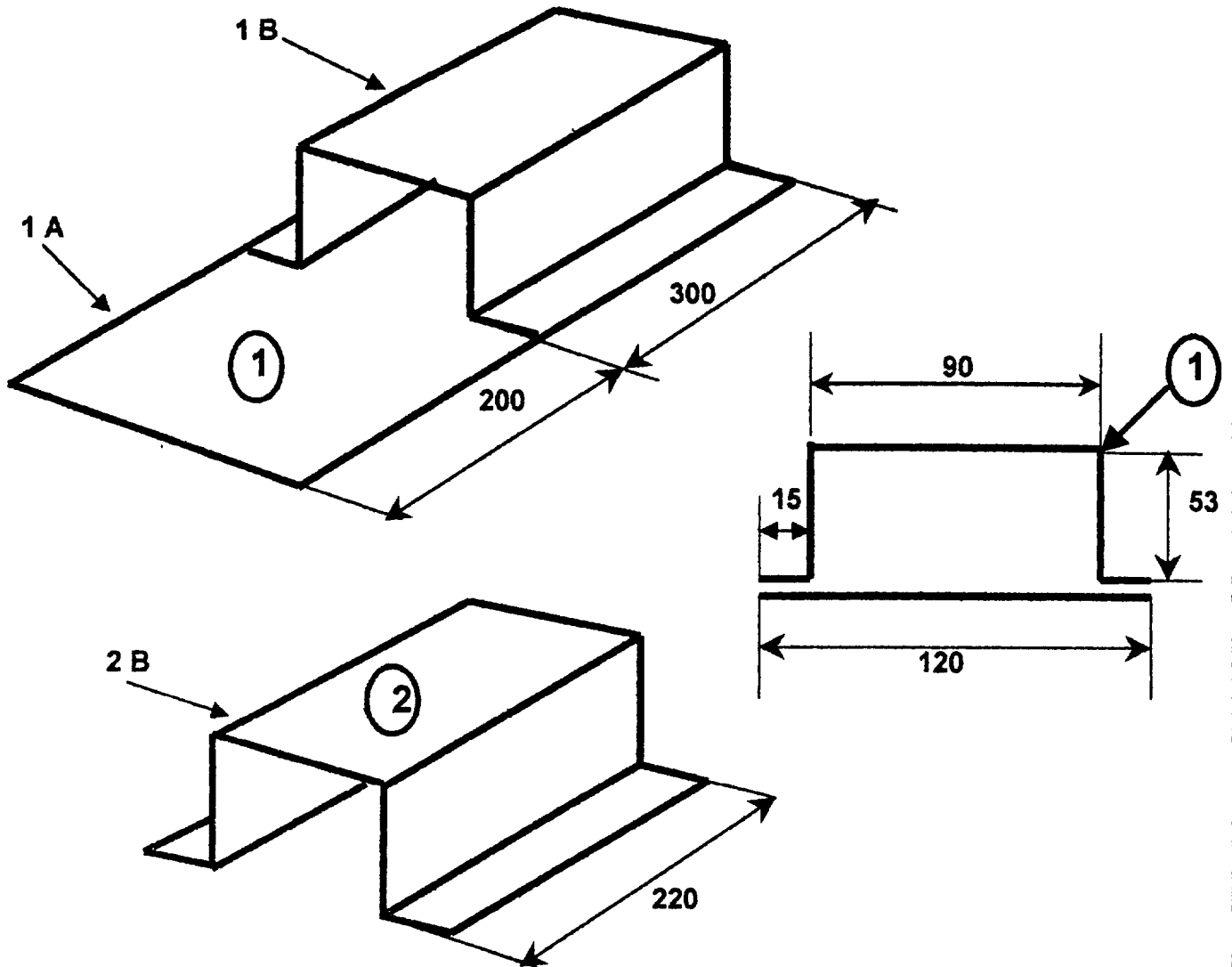
**DUREE CAP : 3 H 00**

**COEFFICIENT CAP : 3**

**DUREE BEP : 3 H 00**

**COEFFICIENT BEP : 3**

# RESTRUCTURER C3.5



La pièce repère 1 ci-contre se compose de deux parties assemblées par SERP

- 1.A Tôle de fermeture ( tôle XE 10/10<sup>ème</sup> )
- 1.B Longeron OMEGA (tôle XE 10/10<sup>ème</sup> )

La pièce repère 2B est un longeronnet de forme identique à la pièce 1B mais de longueur de 220mm

ACADEMIE DE GRENOBLE			SESSION 1999
EXAMEN : CAP CARROSSERIE REPARATION : BEP CARROSSERIE			DUREE : CAP : 3H00 BEP : 3H00
Epreuve : EP1 RESTRUCTURER			COEFFICIENT CAP : 3 BEP : 3
Echelle :	N.B. Tirages :	SUJET	FEUILLE : 1/4

fig. 1

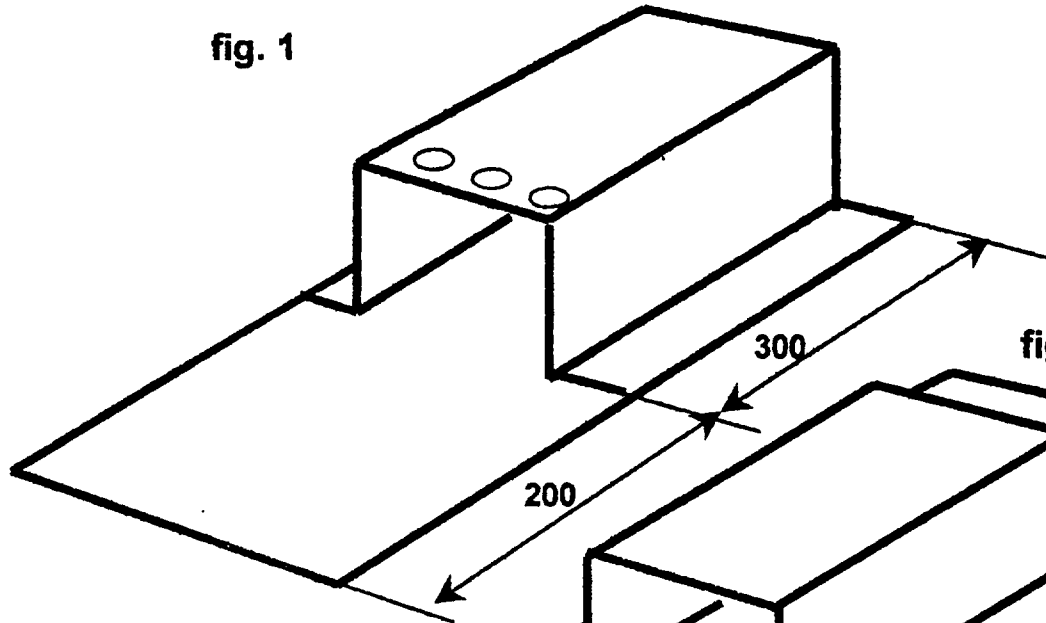
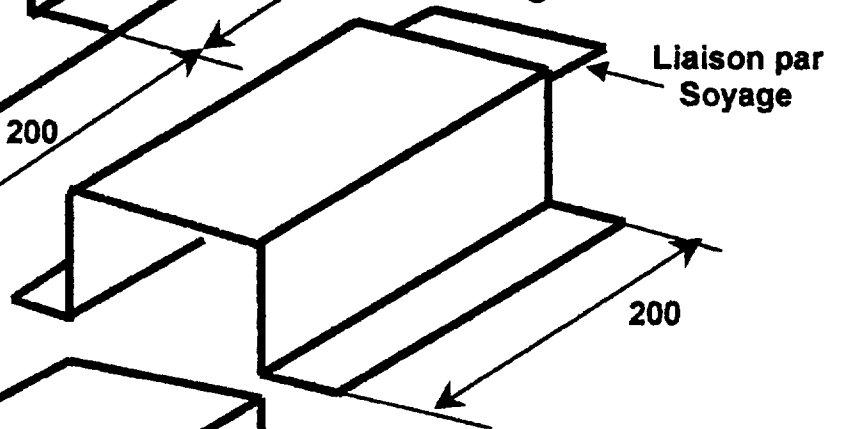



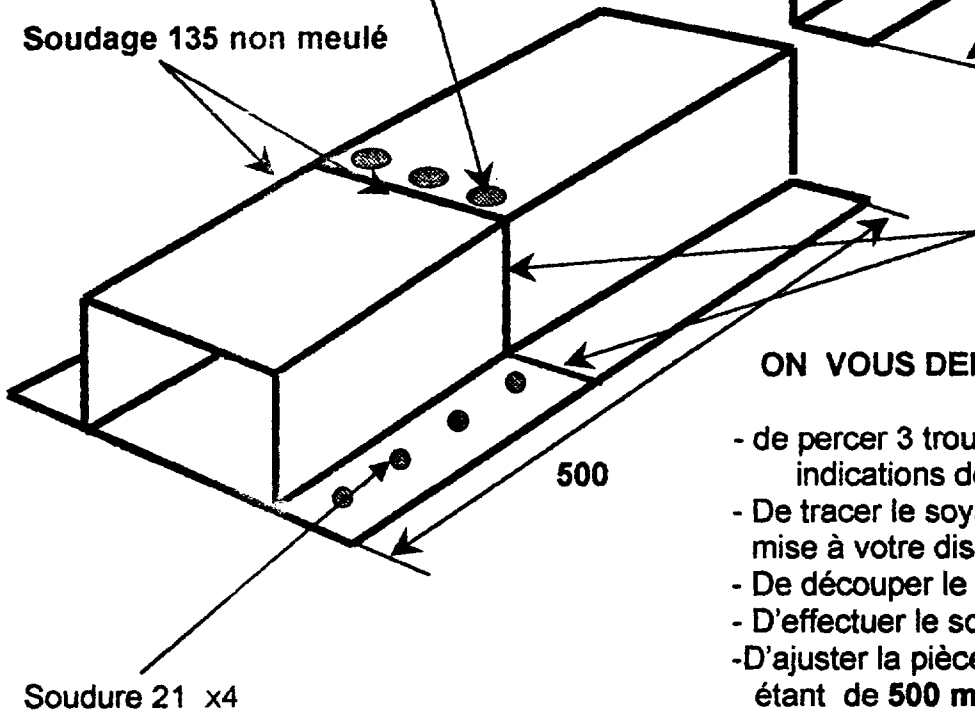
fig. 2



Soudage 135  non meulé

Soudage 135 non meulé

Soudage 135  meulé



**ON VOUS DEMANDE :**

- de percer 3 trous de diamètre 4 suivant les indications de la figure 1
- De tracer le soyage ( en fonction de la pince mise à votre disposition ) sur la pièce 2B
- De découper le surplus de la pièce 2B
- D'effectuer le soyage sur la pièce 2B
- D'ajuster la pièce 1B et 2B, la longueur finale étant de 500 mm
- D'effectuer les assemblages thermiques suivant les préconisations du plan
- De meuler la partie imposée sur le dessin

ACADEMIE DE GRENOBLE

SESSION 1999

EXAMEN : CAP CARROSSERIE REPARATION  
: BEP CARROSSERIE  
Epreuve : EP1 RESTRUCTURER

DUREE : CAP : 3H00  
BEP : 3H00

COEFFICIENT CAP : 3  
BEP : 3

Echelle :

N.B. Tirages :

SUJET

FEUILLE : 2/4

# RESTRUCTURER C3.5

N° CANDIDAT

NOTE / 2POINTS

Le candidat devra répondre à quatre questions tirées au sort par le jury (0.5pts par questions)

## QUESTIONNAIRE

1- En soudage MAG l'Argon apporte au bain de fusion :

- une protection     un refroidissement     un échauffement

2- En soudage par résistance par point la présence de projection de l'acier doux est due :

- à une faible pression des électrodes  
 à une forte pression des électrodes  
 à des tôles mal décapées

3- Si l'ogive d'une bouteille d'un poste de soudage MAG à un liseret gris est-ce :

- du carbone     de l'hélium     de l'oxygène

4- Lorsque deux points de soudure SERP sont trop rapprochés cela peut provoquer :

- un collage du point     une brûlure du point     un perçage du point

5- La poussière sur un transformateur de tension peut provoquer :

- un court-circuit     une résistance supplémentaire     une perte par effet joules

6- Le sigle MIG signifie :

- métal impur gaz     métal instable gaz     métal inerte gaz

7- Le soudo - brasage est un assemblage :

- autogène     hétérogène

8-Afin de préserver la protection des tôles assemblées par SERP on appliquera sur les bords d'accostage :

- du zinc     une impression phosphatant     du cuivre

9- La pression de la bouteille maxi que l'on peut observer sur une bouteille d'Argon est de :

- 15 bars     60 bars     200bars

ACADEMIE DE GRENOBLE			SESSION 1999	
EXAMEN : CAP CARROSSERIE REPARATION : BEP CARROSSERIE Epreuve : EP1 RESTRUCTURER			DUREE :	CAP : 3H00 BEP : 3H00
			COEFFICIENT	CAP : 3 BEP : 3
Echelle :	N.B. Tirages :	SUJET	FEUILLE : 3/4	

# RESTRUCTURER C3.5

N° DU CANDIDAT :

## EVALUATION

Barèmes NOTES

Rectitude, planéité	2 points	
Aspect du bouchonnage	3 points	
Aspect, pénétration de la soudure MAG	6 points	
Aspect, tenue des points SERP	4 points	
Aspect, meulage de la soudure MAG	2 points	
Questionnaire	2 points	
Respect des consignes de sécurité	1 point	
<b>TOTAL NOTE</b>	<b>20 points</b>	

ACADEMIE DE GRENOBLE

SESSION 1999

EXAMEN : CAP CARROSSERIE REPARATION  
: BEP CARROSSERIE  
Epreuve : EP1 RESTRUCTURER

DUREE : CAP : 3H00  
BEP : 3H00  
COEFFICIENT CAP : 3  
BEP : 3

Echelle :

N.B. Tirages :

SUJET

FEUILLE : 4/4