

ACADÉMIE DE GRENOBLE  
SESSION 1999

**CAP CARROSSERIE RÉPARATION**

**CORRIGE**

**EP 2 COMMUNICATION TECHNIQUE**

**DURÉE 2 H**

**COEFF : 3**

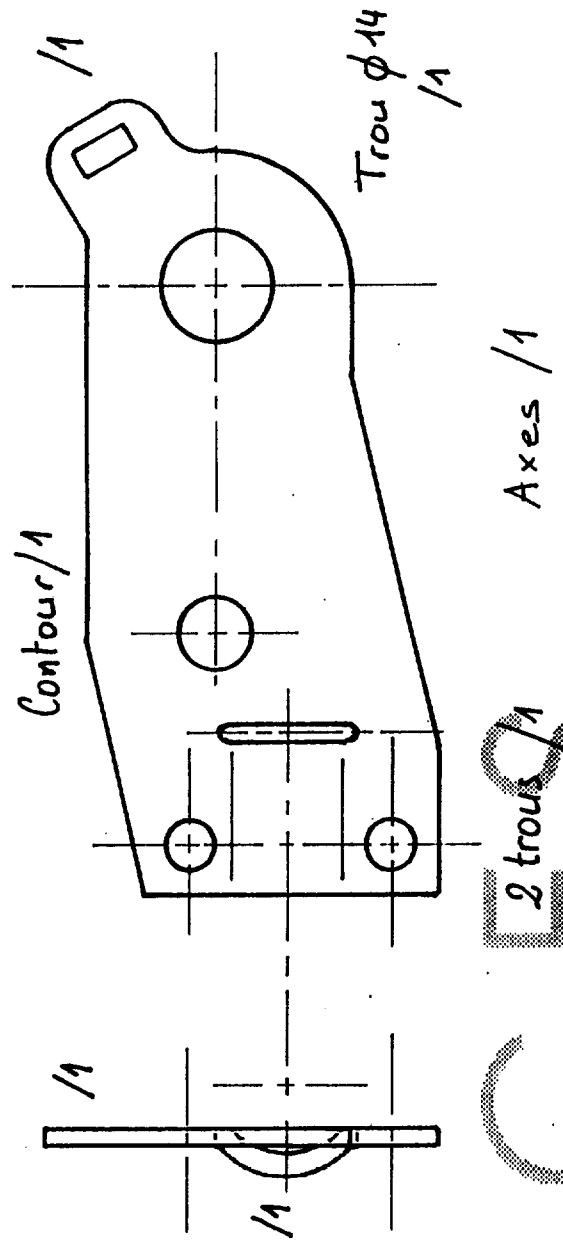
A) QUESTIONNAIRE :

- 1 - Quelle est la matière et la fonction de la pièce repère (11)? /1  
Plastique, joint d'étanchéité
- 2 - Quelle est la matière du corps repère (7)? /1  
Alliage d'aluminium.
- 3 - Quel est le métal de base du zamak repère (15)? /1  
Zinc.
- 4 - Quelle est la fonction des billes repère (5)? - Rayer les mentions fausses. /1  
~~Guider en rotation~~ - Guider en translation - Coincer -
- 5 - Quel est le nom de la représentation repérée D sur le dessin? /1  
Section sortie
- 6 - Quel est la fonction des trois emboutis visibles sur cette représentation? /1  
Butée du piston, limite de la course maxi.
- 7 - Expliquer les désignations normalisées suivantes: /2  
- Vis CHC, M5: Cylindrique hexagonale creuse profil métrique  $\phi 5$   
- Rondelle W5: Grower  $\phi 5$
- 8 - Quel est l'outil de manoeuvre de la vis CBLX repère (17)? /1  
Clé Torx.
- 9 - Quelle est la course du modèle de prétentionneur dessiné sur feuille 2/3? (Rayer les mentions fausses). /1  
~~20~~ - 70 - ~~30~~ - ~~10~~

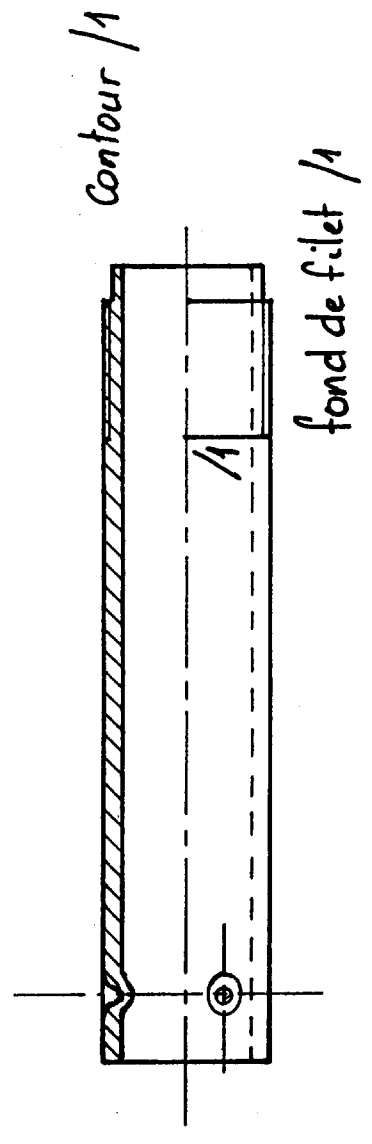
CORRIGES

B.) Dessiner

- 1) Dessiner la pièce Repère (14) à l'échelle 1/1 en vue de : Face /5 Droite /2



- 2) Compléter le dessin de la pièce Repère (3) en vue de : Face 1/2 coupe AA. /3



ACADEMIE DE GRENOBLE		SESSION 1999
EXAMEN : CAP CARROSSERIE RÉPARATION		DUREE: 2 h 00
Epreuve : EP2 COMMUNICATION TECHNIQUE		COEFFICIENT: 3
ECHELLE : 1/1	Nb. Tirages : CORRIGE	FEUILLE: 1/1