

**C.A.P INSTALLATION EN EQUIPEMENTS
ELECTRIQUES**

SESSION 1999

EPI : EXPRESSION TECHNOLOGIQUE - Durée 4H00

COMPOSITION DU DOSSIER

- DESSIN :
 - (Documents ressources) D 3/7 à D 7/7)
 - (Documents à rendre) D1/7 à D 2/7)
- TECHNOLOGIE (Documents à rendre) T 1/3 à T 3/3)
- SCHEMA (Documents à rendre) S 1/3 à S 3/3)

RECAPITULATIF DES NOTES DE L'EPREUVE EPI

TECHNOLOGIE	/32
SCHEMA	/32
DESSIN	/16
TOTAL	/80

NOTE	/20
-------------	------------

Académie de Lyon	Session 1999	Code(s) examen(s)	Tirages
Sujet C.A.P Installation en équipements électriques		25514	A 45
Épreuve : EPI Expression technologique		EPI (A) B C D	L 45
Coefficient : 4	Durée : 4H00	Feuille(s) : 1/1	R 120

LECTURE de PLANS

DESSIN

ON DONNE

LE PLAN DU REZ DE CHAUSSEE

LE CAHIER DES CHARGES (électrique correspondant)

ON DEMANDE

De Dessiner sur le pré-imprimé (feuille 2 / 2)

L'installation électrique du Rez de Chaussée
(CUISINE , LINGERIE , WC ...)

EVALUATION

LECTURE DE PLAN / 8

DESSIN / 8

Total / 16

QUESTIONNAIRE	REPOSES	/8
1 INDIQUER L'ECHELLE DU PLAN DE MASSE CALCULER LA COTE RELLE A.B SUR LE MEME PLAN	_____	1PT
2 INDIQUER L'ORIENTATION GEOGRAPHIQUE DES FAÇADES SUIVANTES : ° FACADE D ° FACADE E	_____	0,5
3 CALCULER LES COTES DE LONGUEURS SUIVANTES : ° S (REZ DE CHAUSSEE) ° T (ETAGE)	_____	1PT
4 CALCULER LES COTES DE NIVEAUX SUIVANTES : ° SOL FINI CH 1 ° COMBLES	_____	2PTS
5 DONNER LE NOM DES PIECES (EXEMPLE: CHAMBRE N°) SITUEES DERRIERE LES BAIES (OUVERTURES) REPEREES SUR LES FAÇADES ° A ° B	_____	0,5
6 INDIQUER LE NOM DES ELEMENTS DE CONSTRUCTION DESIGNES PAR LES CHIFFRES : ° 1 ° 2 ° 3 ° 4	_____	1PT
7 PRECISER LES COTES DE HAUTEURS D'ALLEGES SUIVANTES: ° FENÊTRE REPAS ° CH. 1	_____	0,5
8 PAR QUELLES PIECES PASSE LE PLAN DE COUPE A.A ° REZ DE CHAUSSEE ° ETAGE	_____	0,5

Académie de Grenoble - Académie de Lyon

session 1989

SPECIALITE CAP Installation en Equipements Electriques

SUJET de EP1 LECTURE DE PLAN FEUILLET 1/2

Coefficient 4

Durée 4 heures

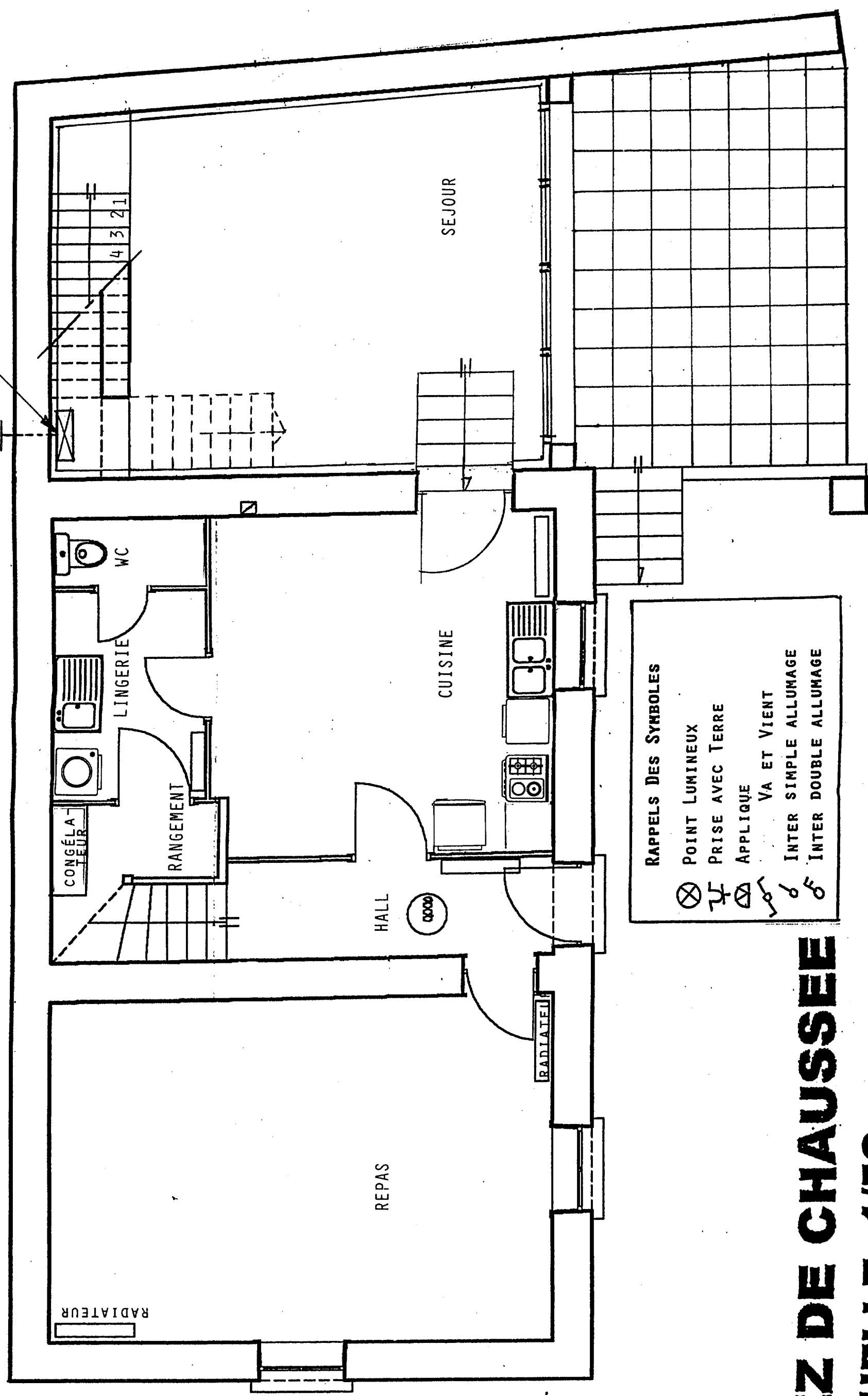
code examen-épreuve 25514 EP1

note 45 A L R 45 110

A @ C D

MISE À LA TERRE

COMPTEUR ÉLECTRIQUE



RAPPELS DES SYMBOLES

- ⊗ POINT LUMINEUX
- ⏏ PRISE AVEC TERRE
- ⏏ APPLIQUE
- ⏏ VA ET VIENT
- ⏏ INTER SIMPLE ALLUMAGE
- ⏏ INTER DOUBLE ALLUMAGE

REZ DE CHAUSSEE

ECHELLE 1/50

Académie de Grenoble - Académie de Lyon		session 1999	code examen-épreuve	page
SPECIALITE		CAP Installation en Equipements Electriques	25514	A 45
SUJET de		EP1	L1	R 45
Coefficient 4		DESSIN	A B C D	110
		FEUILLET 2/3	Durée 4 heures	

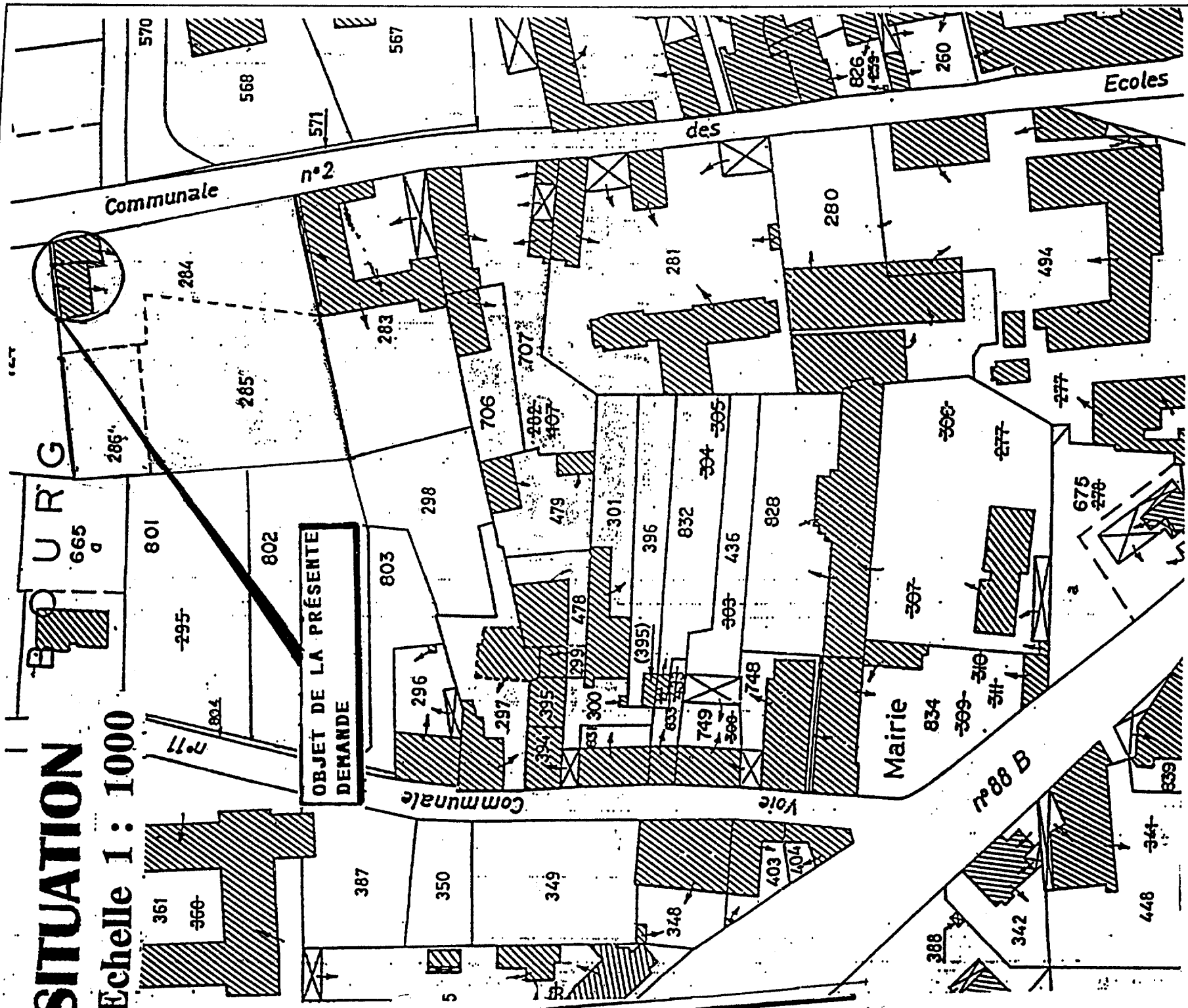
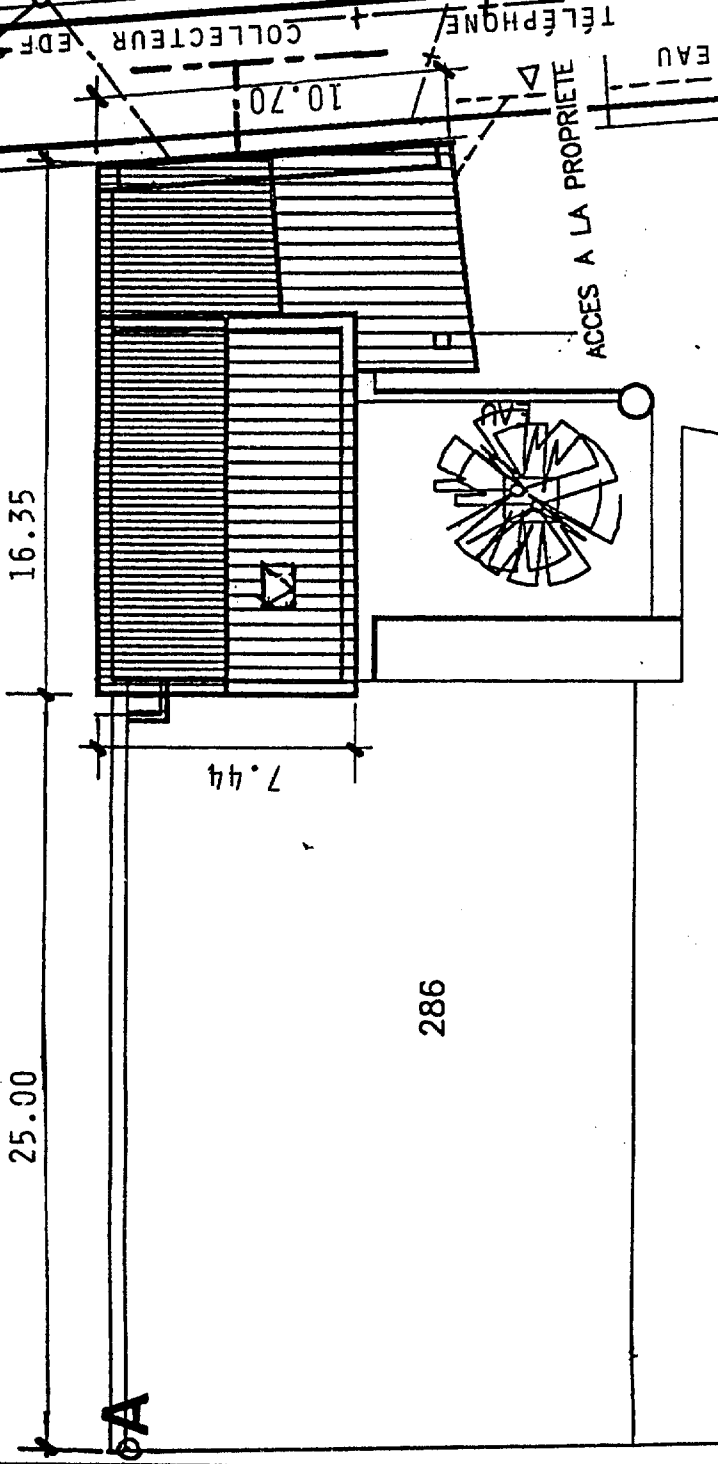
MASSE

Echelle 1:

25.00

16.35

7.44



SITUATION

Echelle 1 : 1000

Académie de Grenoble - Académie de Lyon

session 1999

code
numéro
Niveau

SPECIALITE C.A.P. INSTALLATION EN EQUIPEMENTS ELECTRIQUES

25514
EP-1

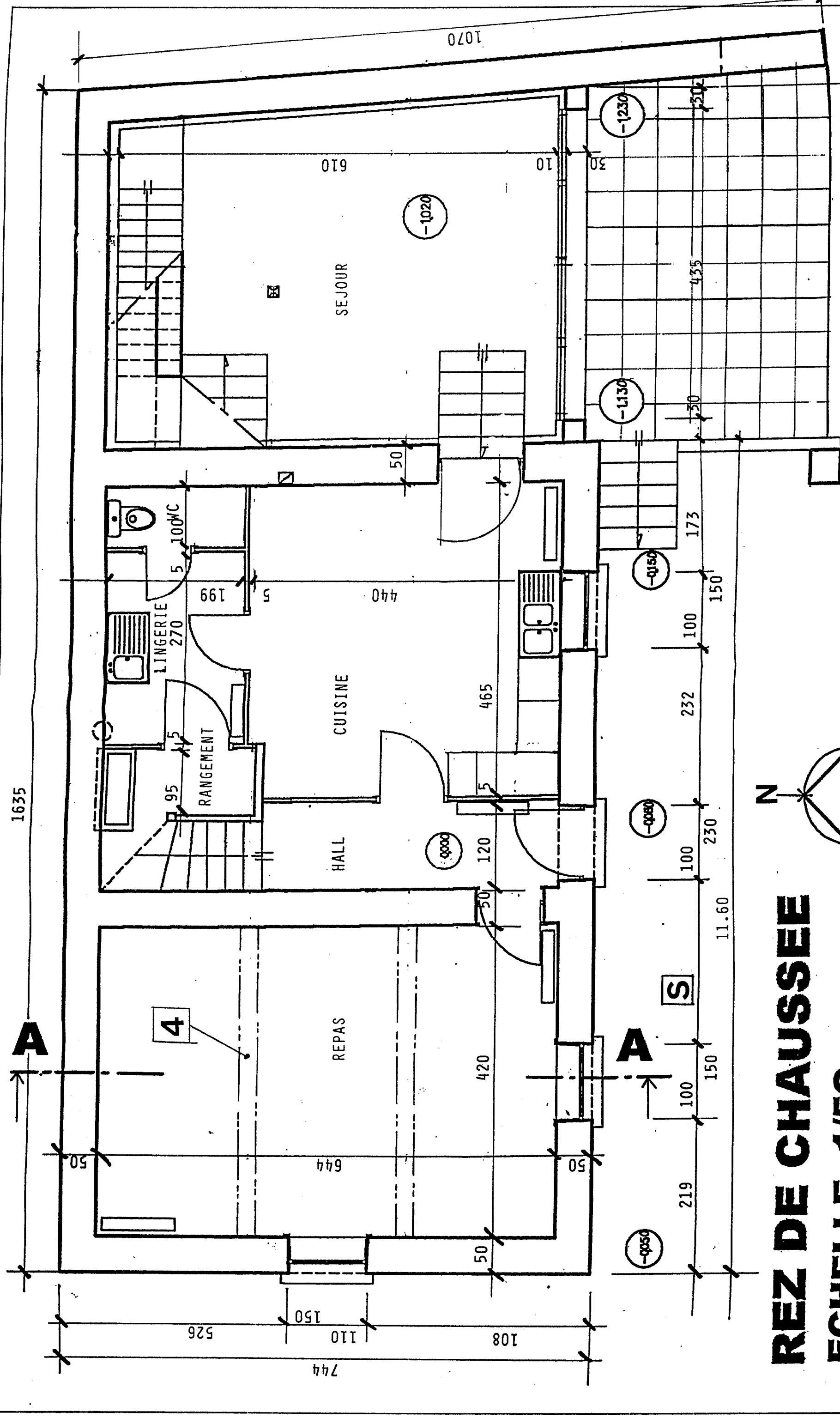
SUJET de E.P. I EXPRESSION TECHNOLOGIQUE

FEUILLETTÉ

Coefficient 4

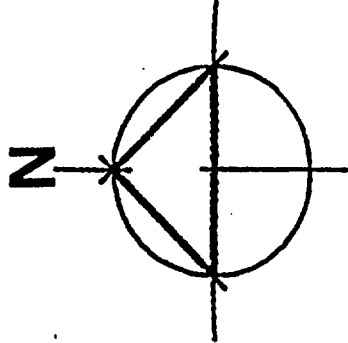
Durée 4 HEURES

A B C D
R L R ALO
A B C D



REZ DE CHAUSSEE

ECHELLE 1/50



Académie de Grenoble - Académie de Lyon

session 1999	code examen	page
SPECIALITE C.A.P. INSTALLATION EN EQUIPEMENTS ELECTRIQUES	25514	45
SUJET de E.P.1 EXPRESSION TECHNOLOGIQUE	EP1	A 45
Coefficient 4		R 45
Durée 4 HEURES		A @ C D