

Cahier des charges :

-Consignes pour la programmation

-L'installation de chauffage est divisée en deux zones distinctes, simulées par PC1 et PC2.

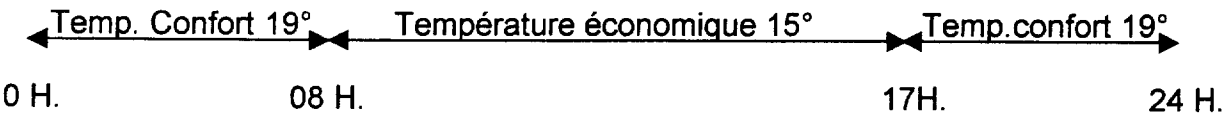
La gestion est assurée à l'aide d'un programmeur hebdomadaire 2 zones permettant

- 1- Le mode économique
- 2- Le mode confort

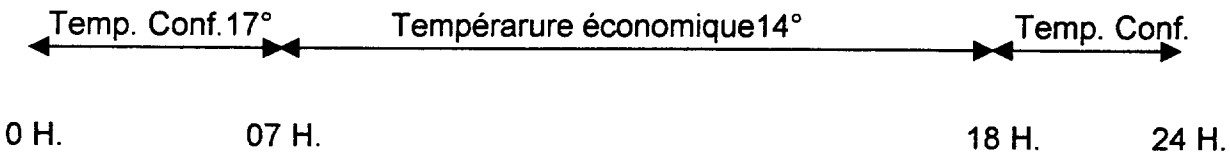
-Le mode économique est régulé par les thermostats de zone Th1 etTh2.

-Le mode confort est régulé par le thermostat de chaque convecteur.

-Zone 1 : Séjour, cuisine.



-Zone 2 :Chambres

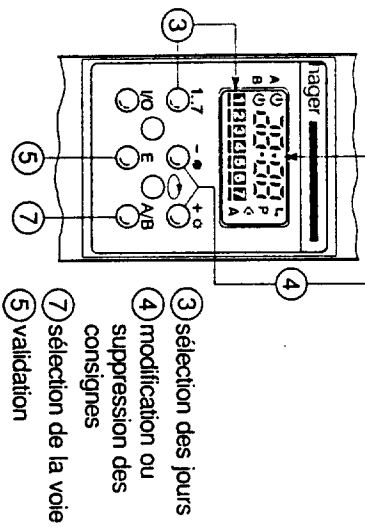


Les plages horaires sont modifiables par l'examineur.

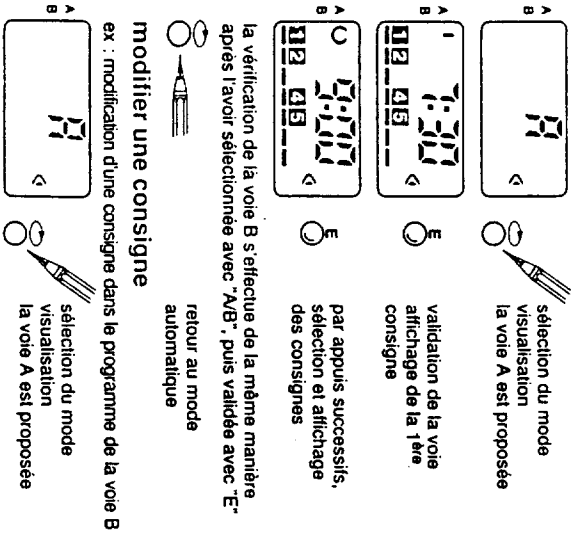
Académies de Grenoble, de Lyon	Session 1999	<small>code examen-épreuve</small>	<small>tirage</small>
SPECIALITE : Installations en Equipements Electriques		C.A.P. 25 514 E.P.2	A 45
SUJET de : Intervention Technique (mise en service) Feuille:Mi 5/9			L 45
Coefficient C.A.P. : 2,5		Temps alloué : 0 h 30	R 120
		A B C D	

mode visualisation <

ce mode permet de vérifier le programme mis en place, sans risque de destruction et autorise la modification des consignes

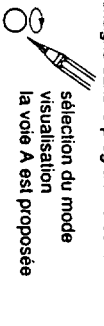


verification des programmes



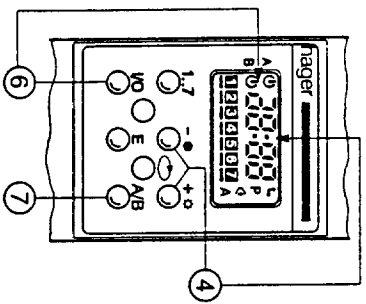
ex : modification d'une consigne dans le programme de la voie B

modifier une consigne



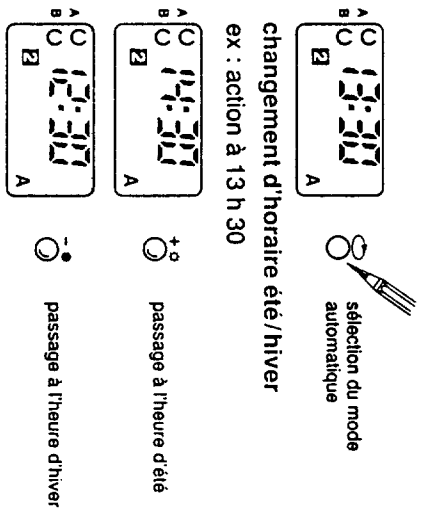
mode automatique A

c'est le mode de fonctionnement normal de l'appareil ; il permet également :
 - le changement d'horaire été/hiver ou l'inverse
 - le forçage manuel permanent ou avec retour automatique de l'état de la sortie

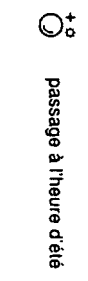


- 4 mise à l'heure d'été ou d'hiver
- 6 forçage marche I, forçage arrêt O
- 7 sélection de la voie

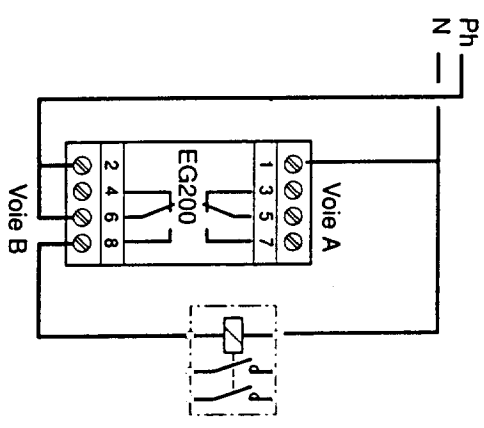
changement d'horaire été/hiver



ex : action à 13 h 30



raccordement



spécifications techniques

- caractéristiques électriques :
- alimentation : 230 V ~ 50/60 Hz
 - consommation : 4 VA
 - sortie : 2 contacts inverseurs μ 16 A - 250 V ~ AC1
 - 1 A - 250 V ~ incandescent
- caractéristiques fonctionnelles :
- capacité de programmation : 24 pas (à répartir sur les deux voies)
 - finesse de programmation : 1 minute
 - précision de marche : \pm 5 min./an
 - réserve de marche : 24 h
 - après ce délais, seule une remise à l'heure est nécessaire ; le programme reste mémorisé pendant une durée quasi illimitée

Académies de Grenoble, de Lyon	Session 1999	code examen-épreuve	tirage
SPECIALITE : Installations en Equipements Electriques		C.A.P. 25 514	A 45
SUJET de : Intervention Technique (mise en service) Feuillet:Mi 6/9		E.P.2	L 45
Coefficient C.A.P. : 2,5		A B C D	R 100
Temps alloué : 0 h 30			

supprimer une consigne
exemple : supprimer la consigne 17 h 00 de la voie A

A/B sélection de la voie B
 E validation de la voie B affichage de la 1^{ère} consigne du groupe L.M.J.V.
 E recherche de la consigne à modifier par appuis successifs, ex : 21 h 00.
 +0 écriture de la nouvelle consigne, ex : 21 h 30
 E valider, la consigne suivante apparaît ex : 23 h 00
 retour au mode automatique

A/B sélection du mode visualisation la voie A est proposée
 E validation de la voie affichée de la 1^{ère} consigne
 E recherche de la consigne à supprimer par appuis successifs, ex : 17 h 00
 -0 à supprimer par appui simultané sur les deux touches
 +0 effacement de la consigne suivante valider, la consigne suivante apparaît
 retour au mode automatique

forçages manuels
action sur "I" ou "O"

visualisation :
- les symboles I ou O clignotants correspondent à un forçage temporaire
- le symbole indique un forçage permanent

exemple voie A : le chauffage est en service depuis 7 h 30

I/O 1^{er} appui : O clignote arrêt temporaire du chauffage avec reprise en main à la prochaine consigne
 I/O 2^{ème} appui : mise en service permanente du chauffage
 I/O 3^{ème} appui : arrêt permanent du chauffage
 I/O 4^{ème} appui : retour en fonctionnement normal

les forçages de la voie B s'effectuent dans le même ordre par action sur "I/O" et appui maintenu de la touche "A/B" : la visualisation de l'état du forçage permanent de la voie B nécessite un appui sur la touche A/B

exemple : forçage permanent sur la voie B

A/B I/O appui maintenu sur A/B, on voit l'état du forçage permanent sur la voie B
 A/B I/O appui sur I/O appui maintenu sur A/B, on voit l'état du forçage permanent sur la voie B

environnement :
- température de fonctionnement :
-50° C à +45° C
- température de stockage :
-20° C à +60° C

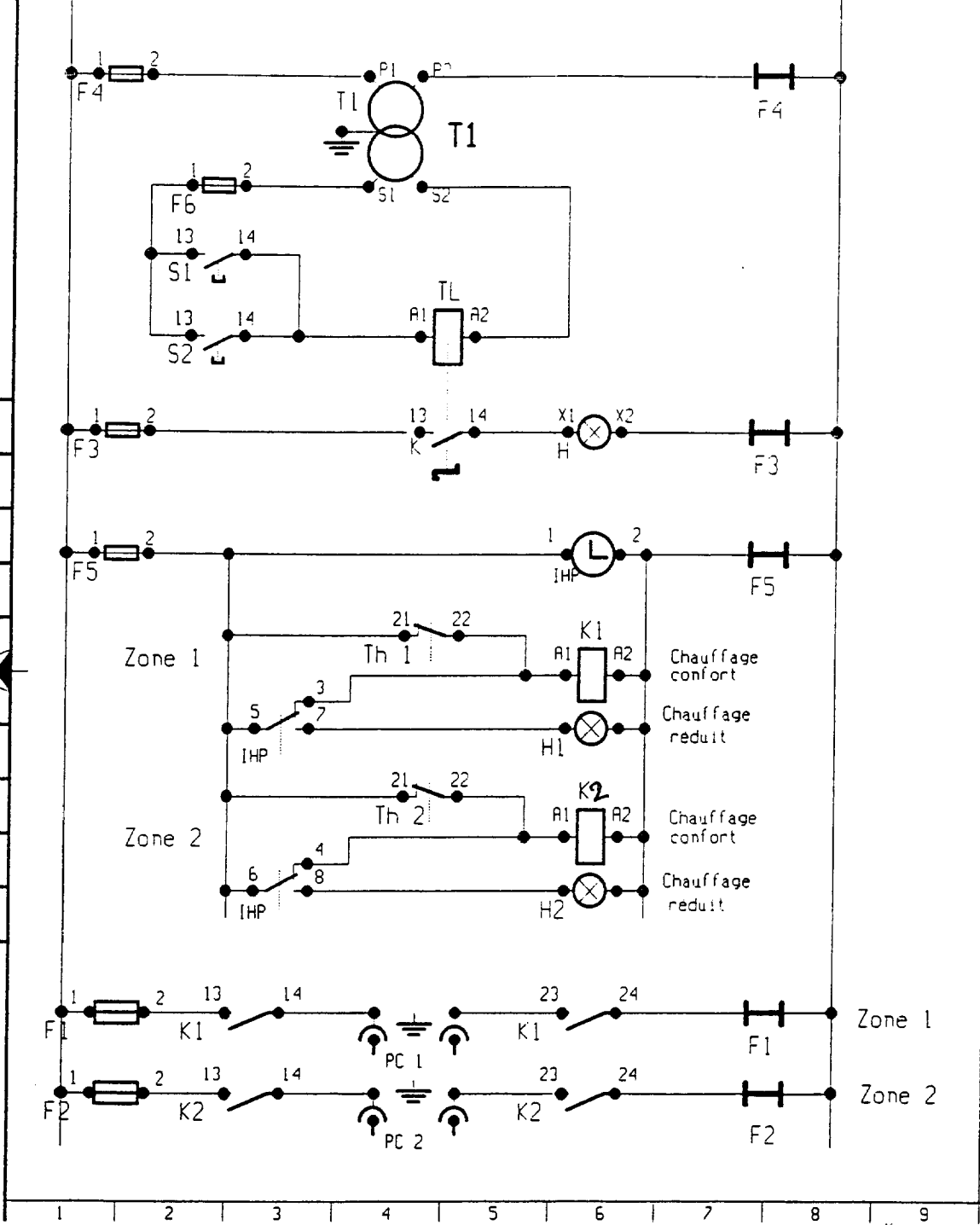
capacité de raccordement :
- souple : 1 à 6°
- rigide : 1,5 à 10°

garantie
24 mois contre tous vices de matière ou de fabrication, à partir de leur date de production. En cas de défaillance, le produit doit être remis au grossiste habituel. La garantie ne joue que si la procédure de retour via l'installateur et le grossiste est respectée et si après expertise notre service conclut que la qualité ne détermine pas un défaut dû à une mise en œuvre et/ou une utilisation non conforme aux règles de l'art. Les remarques éventuelles expliquant la défaillance devront accompagner le produit.

Académies de Grenoble, de Lyon	Session 1999	code examen-épreuve	tirage
SPECIALITE : Installations en Equipements Electriques		C.A.P. 25 514 E.P.2	A 45
SUJET de : Intervention Technique (mise en service) Feuillet:Mi 7/9			L 45
Coefficient C.A.P. : 2,5		A B C D	R 120
Temps alloué : 0 h 30			

N° du candidat :

Schéma



: Mise à jour uniquement garanti par ce moyen

Académies de Grenoble, de Lyon	Session 1999	code examen-épreuve	tirage
SPECIALITE : Installations en Equipements Electriques		C.A.P. 25 514 E.P.2	A 45
SUJET de : Intervention Technique (mise en service) Feuille:Mi 8/9			L 45
Coefficient C.A.P. : 2,5		A B © D	R 10
Temps alloué : 0 h 30			

N° du candidat :

Notice explicative : permettant au client d'utiliser correctement son installation

-1- Lors du passage de l'heure d'hiver à l'heure d'été.

Note	/5
------	----

-2- Pour réaliser le forçage des chambres à la température de confort en dehors des plages horaires prévues

Note	/5
------	----

Note P.3	/20	Note P.4	/20	Note P.9	/10	NOTE	/50
----------	-----	----------	-----	----------	-----	-------------	------------

Académies de Grenoble, de Lyon	Session 1999	code examen-épreuve	tirage
SPECIALITE : Installations en Equipements Electriques		C.A.P. 25 514 E.P.2	A 45
SUJET de : Intervention Technique (mise en service) Feuille:Mi 9/9			L 45
Coefficient C.A.P. : 2,5			R 120
Temps alloué : 0 h 30		A B C D	